

电感式传感器

Inductive Sensors



电感式传感器

宜科（天津）电子有限公司
ELCO (TIANJIN) ELECTRONICS CO.,LTD.
地址：天津市西青经济开发区赛达四支路12号
邮编：300385
服务热线：400-652-5009
E-mail: sales@elco.cn
<http://www.elco-holding.com.cn>

COMPANY PROFILE

企业简介

宜科(天津)电子有限公司是中国工业自动化的领军企业,于2003年在天津投资成立,销售和服务网络覆盖全国。作为中国本土工业自动化产品的提供商和智能制造解决方案的供应商,宜科在汽车、汽车零部件、工程机械、机器人、食品制药、印刷包装、纺织机械、物流设备、电子制造等诸多领域占据领先地位。

宜科为智能制造的整体规划实施提供自系统层、控制层、网络层到执行层自上而下的全系列服务,产品及解决方案涵盖但不局限于云平台、MES制造执行系统、工业现场总线、工业以太网、工业无线通讯、物联网网关芯片、机器人及智能设备组成的自动化生产线、自动化电气控制系统集成、智能物流仓储系统、IoT集成开发解决方案及服务、工业技术软件化移动端解决方案、宜科云·工业互联网平台等,全方位帮助企业实现智能制造。

经过十余年的发展,宜科已成长为中国智能制造领域的领军企业。宜科连续两年中标国家工信部智能制造重大专项,实现了天津企业在工信部同类项目中标史上零的突破。2018年,由国家工信部指导建立的智能制造系统解决方案供应商联盟制定了《智能制造系统解决方案供应商规范条件》,宜科荣誉入选并成为国家推荐和支持的智能制造系统解决方案供应商。同年,宜科入选天津市第一批智能制造与工业互联网“咨询诊断服务机构”、“平台服务商”、“解决方案商”三大板块的供给和服务机构名单。

宜科将“自动化+数字化工厂+工业互联网”定义为重要的发展战略。2017年,在天津市科委的指导下,宜科发起成立了天津市自动化与信息化技术创新战略联盟,并依托联盟投资建立了宜科·赛达工业互联网应用创新推广中心。中心集“应用体验、测试验证、产业服务、创新孵化、人才实训”五位一体的功能,不断加快构建软硬协同的新型能力,夯实推进工业互联网平台公共服务能力建设。

如今,随着工业互联网时代的到来,传统工业模式受到了前所未有的冲击,互联网与制造业的融合逐渐被提升至战略层面。宜科将以不懈的创新追求推动工业互联网的发展,加速智能制造进程,建设工业互联网+智能制造新生态。



产品目录

电感式传感器	页码
电感式传感器产品简介	5
电感式传感器型号说明	7
ⓐ 微小尺寸型	
圆柱形H3/H4	1-001
圆柱形M4/M5	1-002
圆柱形H6.5	1-003
圆柱形H6.5S(短型)	1-005
圆柱形H6.5E(加长)	1-007
圆柱形KH08SS	1-009
圆柱形KM08SS	1-011
圆柱形M12SS	1-013
ⓑ 标准型	
圆柱形M08	2-001
圆柱形M12	2-005
圆柱形M12S(短型)	2-011
圆柱形M12E(加长)	2-015
圆柱形M18	2-021
圆柱形M18S(短型)	2-026
圆柱形M18E(加长)	2-029
圆柱形M30	2-034
圆柱形M30S(短型)	2-039
ⓒ 增强型	
Long - Sensing检测距离增强型-M8	3-001
Long - Sensing检测距离增强型-M12	3-003
Long - Sensing检测距离增强型-M18	3-008
Long - Sensing检测距离增强型-M30	3-013
ⓓ G系列	
G系列-M05	4-001
G系列-M08	4-003
G系列-M12	4-007
G系列-M18	4-011
G系列-M30	4-017
ZG系列-M12	4-021
ZG系列-M18	4-023
ZG系列-M30	4-025

电感式传感器	页码
☑ 方形	
方形Q8	5-001
方形Q12	5-004
方形Q18	5-006
方形Q25	5-009
方形Q30	5-011
方形W40	5-013
方形WL40	5-019
方形W80	5-025
☑ 全金属封装型	
全金属封装M08	6-001
全金属封装M12	6-003
全金属封装M18	6-006
全金属封装M30	6-009
☑ 耐高压	
耐高压	7-001
☑ 本质安全型	
本质安全型	8-001
☑ 宽温度范围	
宽温度范围	9-001
☑ 耐高温型	
耐高温M08	10-001
耐高温M12	10-005
耐高温M18	10-008
耐高温M30	10-011
☑ 耐低温型	
耐低温M08	11-001
耐低温M12	11-003
耐低温M18	11-006
耐低温M30	11-009
耐低温W40	11-012
耐低温WL40	11-015
耐低温W80	11-018

电感式传感器	页码
☑ 抗强磁干扰型	
抗强磁干扰M12	12-001
抗强磁干扰M18	12-002
抗强磁干扰M30	12-003
☑ 特氟龙涂层型	
特氟龙涂层型	13-001
☑ 模拟量输出型	
模拟量输出型M12	14-001
模拟量输出型M18	14-002
模拟量输出型M30	14-003
模拟量输出型W40	14-004
☑ 夹钳位置	
夹钳位置	15-001
☑ 适配附件	
连接器	224
安装配件	228
安装护套	229
接线图	230
技术术语	233

■ 电感式传感器

利用缠绕在铁氧体磁芯上的线圈而构成的 LC 振荡电路产生的一个高频交变的磁场在金属性导电物体接近磁场并到达感应区时，通过金属物体内部产生的涡流效应来达到非接触式检测。

■ 符合标准

所有ELCO的电感式接近传感器符合 IEC 60947 - 5 - 2 标准。

■ 外壳材料

除了标准的铜镀镍外，还提供抗压力及耐温度突变的不锈钢以及塑料等外壳材料的传感器。

方形传感器则多为塑料外壳。这些材料也可用来制作制作感应面可调的方形产品或紧凑型（小方形）产品。此类产品可以用在某些安装空间有限或者需要大检测距离的场合。

■ 应用

电感式接近开关是用于非接触检测金属物体的一种低成本方法。

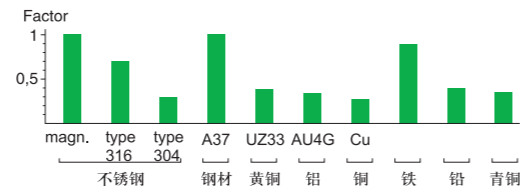
它们广泛应用于金属部件关键的领域，如：

- 汽车工业
- 冶金行业
- 机床行业
- 机器人工业
- 输送机系统
- 造纸和印刷工业
- 机械工程

紧固螺母	M8	M12	M18	M30
设计材料紧固扭矩Nm	黄铜2	黄铜10	黄铜20	黄铜40
	不锈钢5	模制塑料1	模制塑料3	模制塑料5
	不锈钢25	不锈钢50	不锈钢100	

■ 衰减系数

对于电感式传感器在检测不同材质的被测物时，即使使用同一款产品，也会出现检测距离不相同的情况，这时使用下图作为参考。



■ 特殊应用型电感式传感器

针对特殊环境的需要，ELCO能够提供特殊应用型的传感器，以更好适应现场情况避免发生误动作，延长使用寿命。

■ 一般参数

抗冲击性30G, 11 ms

抗振性55 Hz, 1 mm

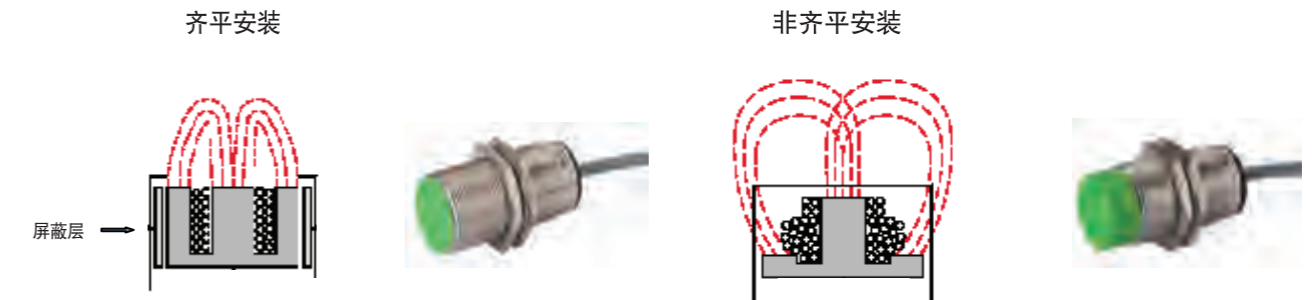
电压降

- 2 线无极性直流晶体管输出接近开关 < 5V
- 2 线有极性直流晶体管输出接近开关 < 5V
- 2 线交/直流制接近开关 < 6V
- 3 线制直流晶体管输出接近开关 < 1.8 V
- 4 线制直流晶体管输出接近开关 < 1.8 V

■ 齐平安装和非齐平安装

传感器**齐平安装时**埋入金属基座中，感应面与基座面齐平；可以对传感器检测面进行机械保护。

传感器**非齐平安装时**埋入金属基座中，感应面露出基座面；一般来说，非齐平安装的传感器有更大的检测距离。

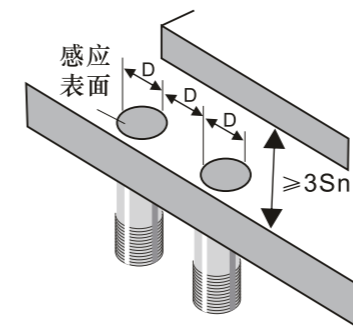


■ 安装空间要求

电感式传感器安装时应避免周围金属物体或其他传感器对其干扰，故存在最小安装空间。

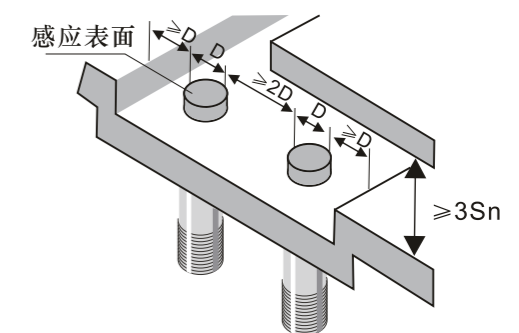
齐平式

传感器安装时感应面可以和金属表面齐平。开关表面到其对面的金属物体的距离要 $\geq 3S_n$ ，邻近的两个开关间的距离必须 $\geq D$ 。

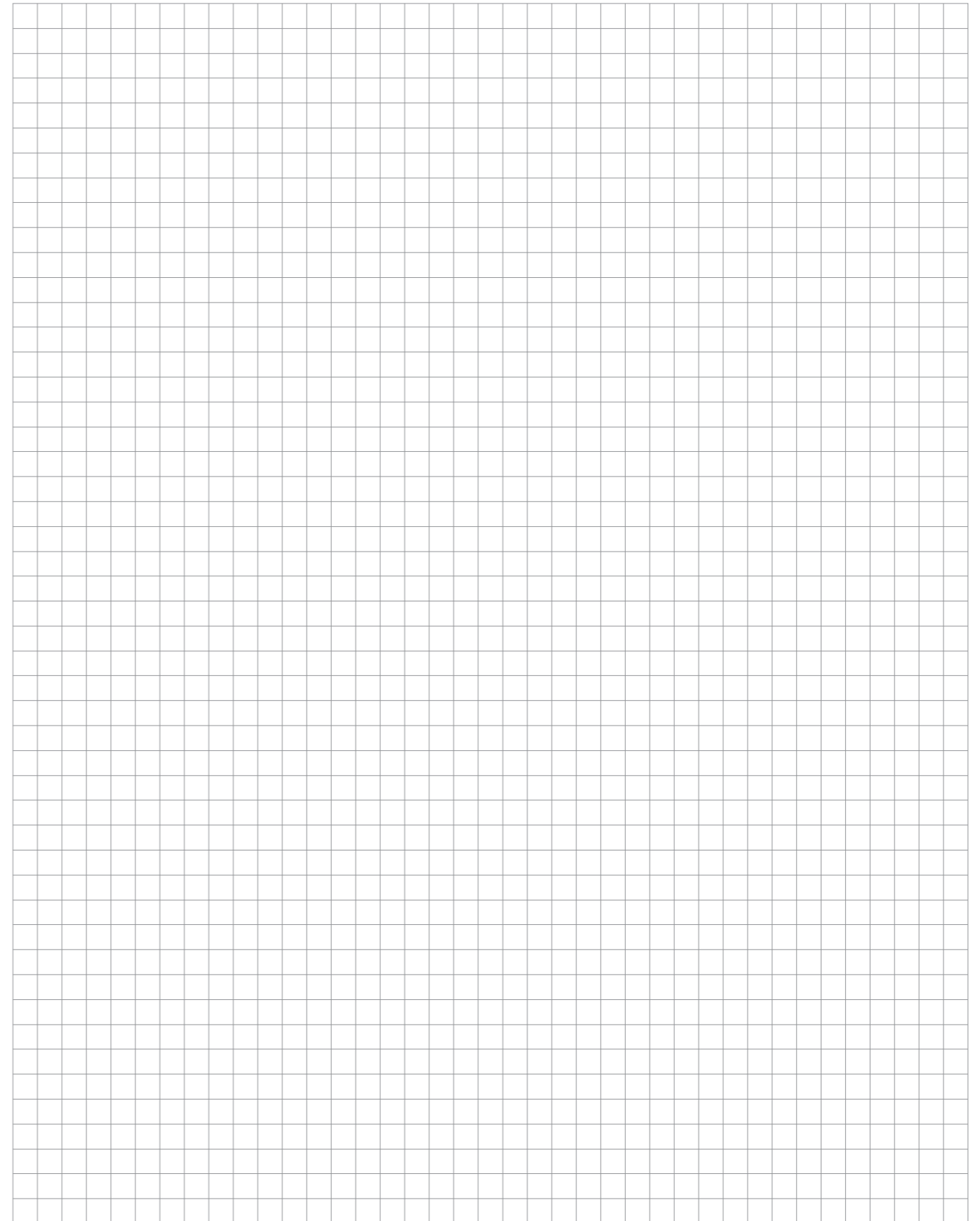
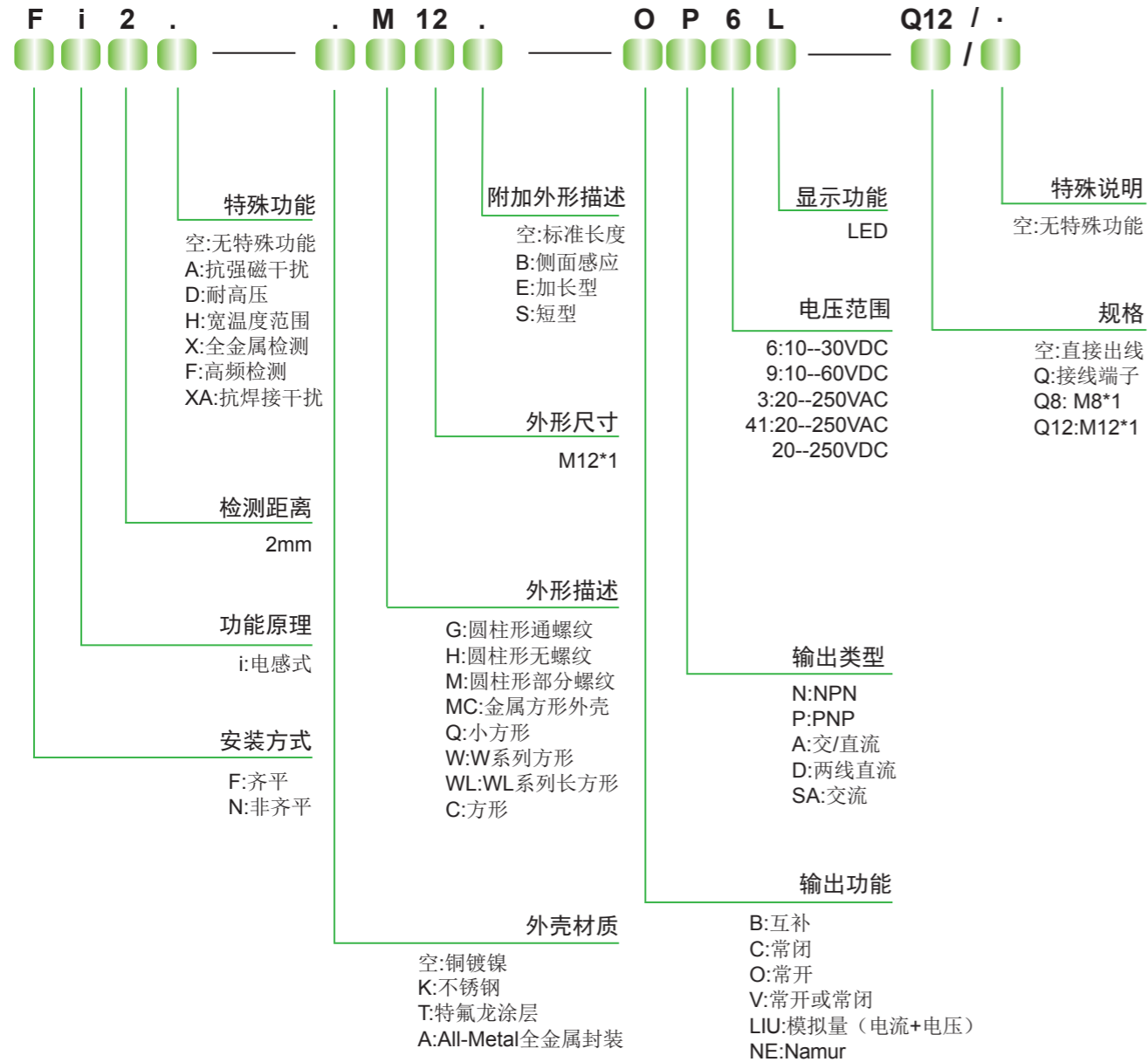


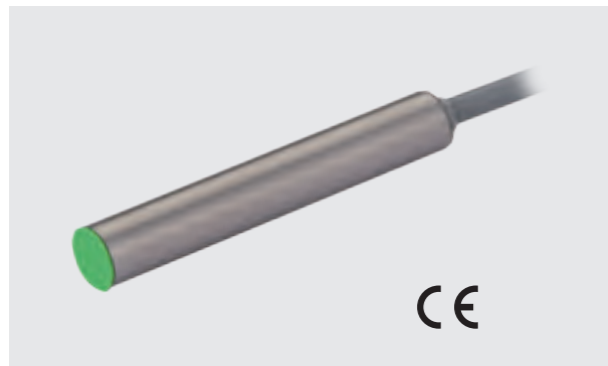
非齐平式

传感器安装时可以根据它们的头部来鉴别，非齐平式的感应表面的区域没有金属外壳。感应表面到金属安装介质的距离必须 $\geq 2S_n$ 。感应表面到对面的金属物体的距离必须 $\geq 3S_n$ ，另外两个邻近的接近开关的距离必须 $\geq 2d$ 。



电感式传感器型号说明:





产品说明:

不锈钢金属外壳, 光滑圆柱外形, 直流三线输出, IP67防护等级, 高亮LED指示灯, 紧凑外形尺寸。

参数:

型号	额定工作距离	安装方式	输出	电源电压	额定电流	开关频率	环境温度	接线方式	机械图
Fi0.8-KH03-OP6L	0.8mm	齐平	PNP NO	10...30VDC	≤100mA	2500Hz	-25...70℃	2米电缆	图1
Fi0.8-KH03-ON6L	0.8mm	齐平	NPN NO	10...30VDC	≤100mA	2500Hz	-25...70℃	2米电缆	图1
Fi0.8-KH03-CP6L	0.8mm	齐平	PNP NC	10...30VDC	≤100mA	2500Hz	-25...70℃	2米电缆	图1
Fi0.8-KH03-CN6L	0.8mm	齐平	NPN NC	10...30VDC	≤100mA	2500Hz	-25...70℃	2米电缆	图1
Fi1-KH04-OP6L	1mm	齐平	PNP NO	10...30VDC	≤100mA	2500Hz	-25...70℃	2米电缆	图2
Fi1-KH04-ON6L	1mm	齐平	NPN NO	10...30VDC	≤100mA	2500Hz	-25...70℃	2米电缆	图2
Fi1-KH04-CP6L	1mm	齐平	PNP NC	10...30VDC	≤100mA	2500Hz	-25...70℃	2米电缆	图2
Fi1-KH04-CN6L	1mm	齐平	NPN NC	10...30VDC	≤100mA	2500Hz	-25...70℃	2米电缆	图2

机械图:

图1

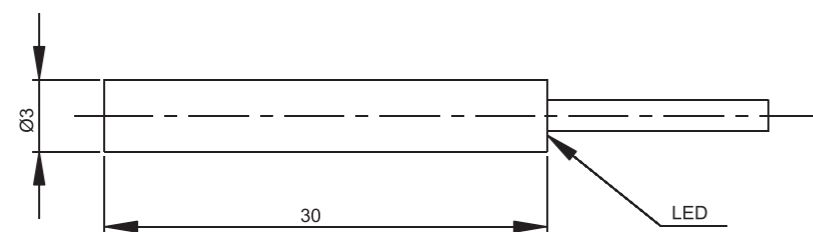
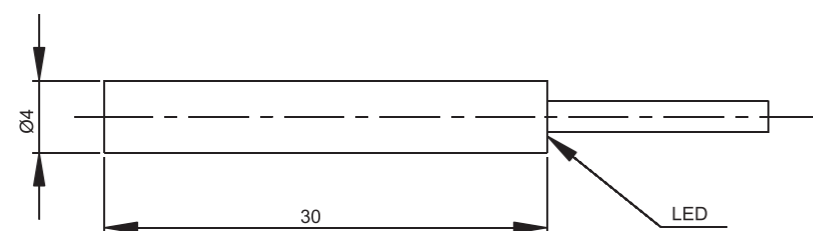


图2



产品说明:

不锈钢金属外壳, 螺纹圆柱外形, 直流三线输出, IP67防护等级, 高亮LED指示灯, 紧凑外形尺寸。

参数:

型号	额定工作距离	安装方式	输出	电源电压	额定电流	开关频率	环境温度	接线方式	机械图
Fi0.8-KM04-OP6L	0.8mm	齐平	PNP NO	10...30VDC	≤100mA	2500Hz	-25...70℃	2米电缆	图1
Fi0.8-KM04-ON6L	0.8mm	齐平	NPN NO	10...30VDC	≤100mA	2500Hz	-25...70℃	2米电缆	图1
Fi0.8-KM04-CP6L	0.8mm	齐平	PNP NC	10...30VDC	≤100mA	2500Hz	-25...70℃	2米电缆	图1
Fi0.8-KM04-CN6L	0.8mm	齐平	NPN NC	10...30VDC	≤100mA	2500Hz	-25...70℃	2米电缆	图1
Fi1-KM05-OP6L	1mm	齐平	PNP NO	10...30VDC	≤100mA	1000Hz	-25...70℃	2米电缆	图2
Fi1-KM05-ON6L	1mm	齐平	NPN NO	10...30VDC	≤100mA	1000Hz	-25...70℃	2米电缆	图2
Fi1-KM05-CP6L	1mm	齐平	PNP NC	10...30VDC	≤100mA	1000Hz	-25...70℃	2米电缆	图2
Fi1-KM05-CN6L	1mm	齐平	NPN NC	10...30VDC	≤100mA	1000Hz	-25...70℃	2米电缆	图2
Fi1-KM05-OP6L-Q8	1mm	齐平	PNP NO	10...30VDC	≤100mA	1000Hz	-25...70℃	M8连接器	图3
Fi1-KM05-ON6L-Q8	1mm	齐平	NPN NO	10...30VDC	≤100mA	1000Hz	-25...70℃	M8连接器	图3
Fi1-KM05-CP6L-Q8	1mm	齐平	PNP NC	10...30VDC	≤100mA	1000Hz	-25...70℃	M8连接器	图3
Fi1-KM05-CN6L-Q8	1mm	齐平	NPN NC	10...30VDC	≤100mA	1000Hz	-25...70℃	M8连接器	图3

机械图:

图1

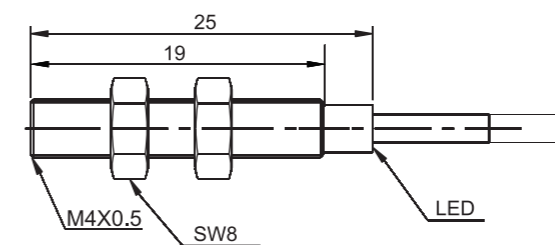


图2

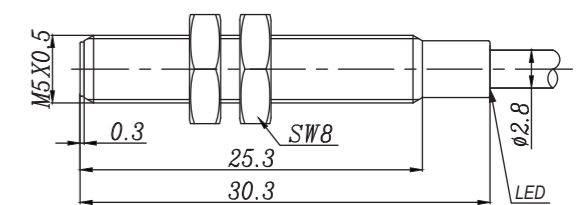
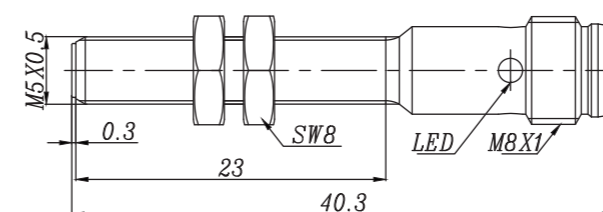
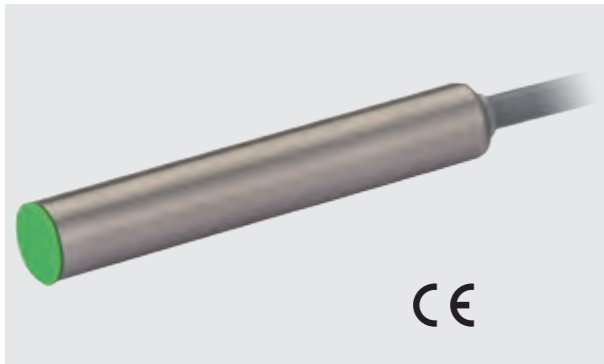


图3





产品说明:

不锈钢金属外壳, 光滑圆柱外形, 直流两线输出, IP67防护等级, 高亮LED指示灯。

参数:

型号	额定工作距离	安装方式	输出	电源电压	额定电流	开关频率	环境温度	接线方式	机械图
Fi1.5-KH6.5-OD6L	1.5mm	齐平	DC NO	10...30VDC	≤100mA	1000Hz	-25...70℃	2米电缆	图1
Fi1.5-KH6.5-CD6L	1.5mm	齐平	DC NC	10...30VDC	≤100mA	1000Hz	-25...70℃	2米电缆	图1
Ni2-KH6.5-OD6L	2mm	非齐平	DC NO	10...30VDC	≤100mA	1000Hz	-25...70℃	2米电缆	图2
Ni2-KH6.5-CD6L	2mm	非齐平	DC NC	10...30VDC	≤100mA	1000Hz	-25...70℃	2米电缆	图2
Fi1.5-KH6.5-OD6L-Q8	1.5mm	齐平	DC NO	10...30VDC	≤100mA	1000Hz	-25...70℃	M8连接器	图3
Fi1.5-KH6.5-CD6L-Q8	1.5mm	齐平	DC NC	10...30VDC	≤100mA	1000Hz	-25...70℃	M8连接器	图3
Ni2-KH6.5-OD6L-Q8	2mm	非齐平	DC NO	10...30VDC	≤100mA	1000Hz	-25...70℃	M8连接器	图4
Ni2-KH6.5-CD6L-Q8	2mm	非齐平	DC NC	10...30VDC	≤100mA	1000Hz	-25...70℃	M8连接器	图4

机械图:

图1

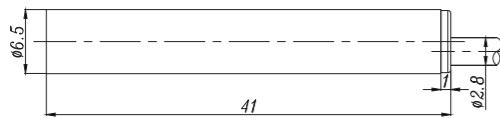


图2

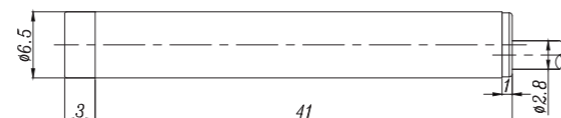


图3

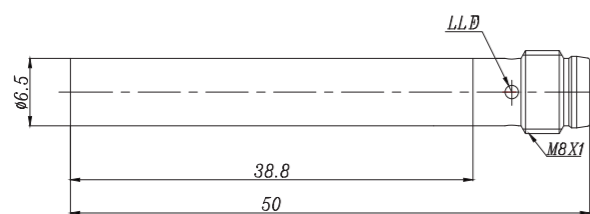
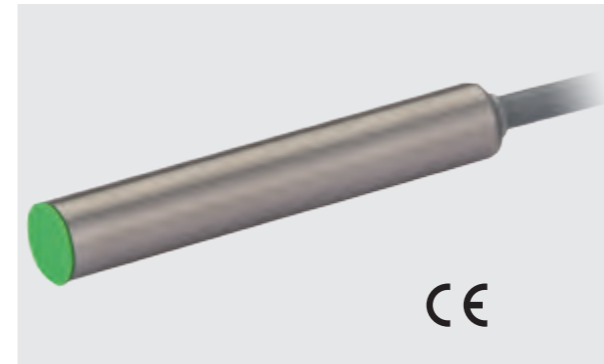
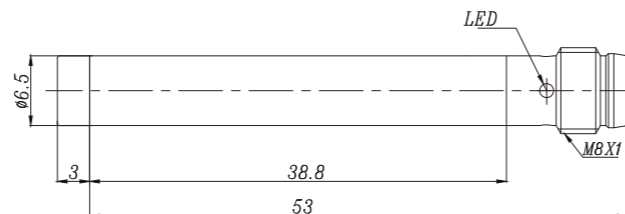


图4



产品说明:

不锈钢金属外壳, 光滑圆柱外形, 直流三线输出, IP67防护等级, 高亮LED指示灯。

参数:

型号	额定工作距离	安装方式	输出	电源电压	额定电流	开关频率	环境温度	接线方式	机械图
Fi1.5-KH6.5-OP6L	1.5mm	齐平	PNP NO	10...30VDC	≤200mA	1000Hz	-25...70℃	2米电缆	图1
Fi1.5-KH6.5-ON6L	1.5mm	齐平	NPN NO	10...30VDC	≤200mA	1000Hz	-25...70℃	2米电缆	图1
Fi1.5-KH6.5-CP6L	1.5mm	齐平	PNP NC	10...30VDC	≤200mA	1000Hz	-25...70℃	2米电缆	图1
Fi1.5-KH6.5-CN6L	1.5mm	齐平	NPN NC	10...30VDC	≤200mA	1000Hz	-25...70℃	2米电缆	图1
Ni2-KH6.5-OP6L	2mm	非齐平	PNP NO	10...30VDC	≤200mA	1000Hz	-25...70℃	2米电缆	图2
Ni2-KH6.5-ON6L	2mm	非齐平	NPN NO	10...30VDC	≤200mA	1000Hz	-25...70℃	2米电缆	图2
Ni2-KH6.5-CP6L	2mm	非齐平	PNP NC	10...30VDC	≤200mA	1000Hz	-25...70℃	2米电缆	图2
Ni2-KH6.5-CN6L	2mm	非齐平	NPN NC	10...30VDC	≤200mA	1000Hz	-25...70℃	2米电缆	图2
Fi1.5-KH6.5-OP6L-Q8	1.5mm	齐平	PNP NO	10...30VDC	≤200mA	1000Hz	-25...70℃	M8连接器	图3
Fi1.5-KH6.5-ON6L-Q8	1.5mm	齐平	NPN NO	10...30VDC	≤200mA	1000Hz	-25...70℃	M8连接器	图3
Fi1.5-KH6.5-CP6L-Q8	1.5mm	齐平	PNP NC	10...30VDC	≤200mA	1000Hz	-25...70℃	M8连接器	图3
Fi1.5-KH6.5-CN6L-Q8	1.5mm	齐平	NPN NC	10...30VDC	≤200mA	1000Hz	-25...70℃	M8连接器	图3
Ni2-KH6.5-OP6L-Q8	2mm	非齐平	PNP NO	10...30VDC	≤200mA	1000Hz	-25...70℃	M8连接器	图4
Ni2-KH6.5-ON6L-Q8	2mm	非齐平	NPN NO	10...30VDC	≤200mA	1000Hz	-25...70℃	M8连接器	图4
Ni2-KH6.5-CP6L-Q8	2mm	非齐平	PNP NC	10...30VDC	≤200mA	1000Hz	-25...70℃	M8连接器	图4
Ni2-KH6.5-CN6L-Q8	2mm	非齐平	NPN NC	10...30VDC	≤200mA	1000Hz	-25...70℃	M8连接器	图4

图1

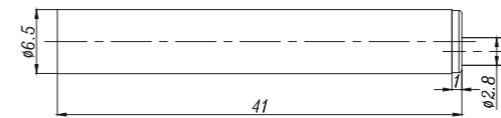


图2

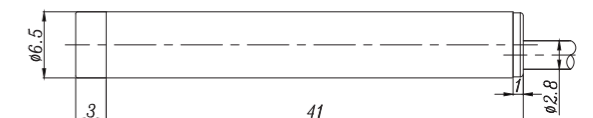


图3

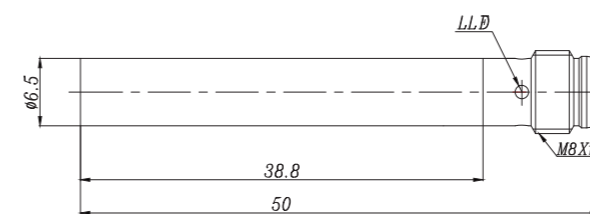
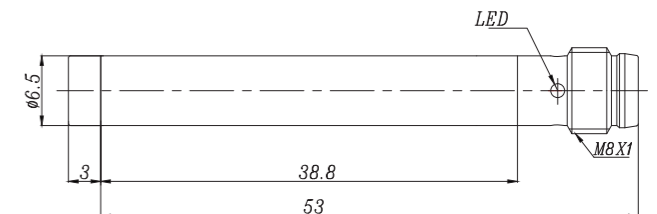


图4





产品说明:

不锈钢金属外壳, 光滑圆柱外形, 直流两线输出, IP67防护等级, 高亮LED指示灯, 紧凑外形尺寸。

参数:

型号	额定工作距离	安装方式	输出	电源电压	额定电流	开关频率	环境温度	接线方式	机械图
Fi1.5-KH6.5S-OD6L	1.5mm	齐平	DC NO	10...30VDC	≤100mA	1000Hz	-25...70℃	2米电缆	图1
Fi1.5-KH6.5S-CD6L	1.5mm	齐平	DC NC	10...30VDC	≤100mA	1000Hz	-25...70℃	2米电缆	图1
Ni2-KH6.5S-OD6L	2mm	非齐平	DC NO	10...30VDC	≤100mA	1000Hz	-25...70℃	2米电缆	图2
Ni2-KH6.5S-CD6L	2mm	非齐平	DC NC	10...30VDC	≤100mA	1000Hz	-25...70℃	2米电缆	图2
Fi1.5-KH6.5S-OD6L-Q8	1.5mm	齐平	DC NO	10...30VDC	≤100mA	1000Hz	-25...70℃	M8连接器	图3
Fi1.5-KH6.5S-CD6L-Q8	1.5mm	齐平	DC NC	10...30VDC	≤100mA	1000Hz	-25...70℃	M8连接器	图3
Ni2-KH6.5S-OD6L-Q8	2mm	非齐平	DC NO	10...30VDC	≤100mA	1000Hz	-25...70℃	M8连接器	图4
Ni2-KH6.5S-CD6L-Q8	2mm	非齐平	DC NC	10...30VDC	≤100mA	1000Hz	-25...70℃	M8连接器	图4

机械图:

图1

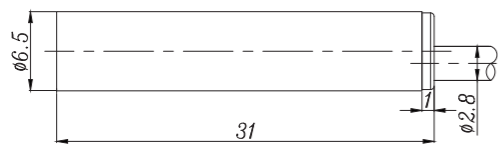


图2

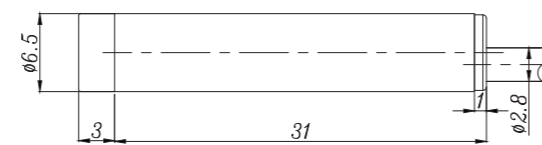


图3

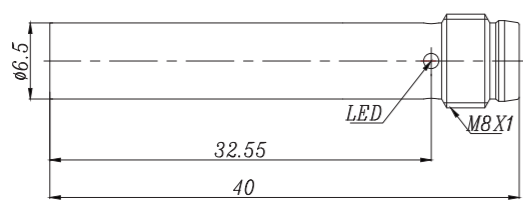
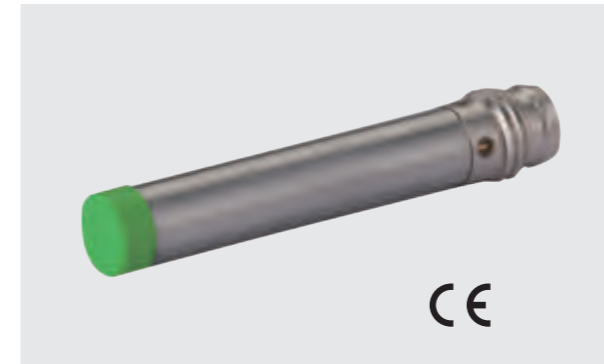
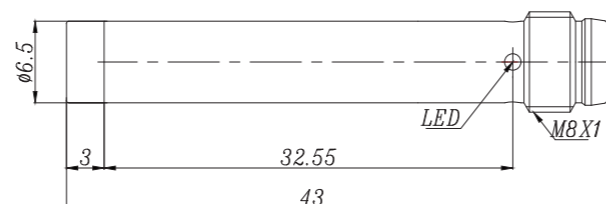


图4



产品说明:

不锈钢金属外壳, 光滑圆柱外形, 直流三线输出, IP67防护等级, 高亮LED指示灯, 紧凑外形尺寸。

参数:

型号	额定工作距离	安装方式	输出	电源电压	额定电流	开关频率	环境温度	接线方式	机械图
Fi1.5-KH6.5S-OP6L	1.5mm	齐平	PNP NO	10...30VDC	≤200mA	1000Hz	-25...70℃	2米电缆	图1
Fi1.5-KH6.5S-ON6L	1.5mm	齐平	NPN NO	10...30VDC	≤200mA	1000Hz	-25...70℃	2米电缆	图1
Fi1.5-KH6.5S-CP6L	1.5mm	齐平	PNP NC	10...30VDC	≤200mA	1000Hz	-25...70℃	2米电缆	图1
Fi1.5-KH6.5S-CN6L	1.5mm	齐平	NPN NC	10...30VDC	≤200mA	1000Hz	-25...70℃	2米电缆	图1
Ni2-KH6.5S-OP6L	2mm	非齐平	PNP NO	10...30VDC	≤200mA	1000Hz	-25...70℃	2米电缆	图2
Ni2-KH6.5S-ON6L	2mm	非齐平	NPN NO	10...30VDC	≤200mA	1000Hz	-25...70℃	2米电缆	图2
Ni2-KH6.5S-CP6L	2mm	非齐平	PNP NC	10...30VDC	≤200mA	1000Hz	-25...70℃	2米电缆	图2
Ni2-KH6.5S-CN6L	2mm	非齐平	NPN NC	10...30VDC	≤200mA	1000Hz	-25...70℃	2米电缆	图2
Fi1.5-KH6.5S-OP6L-Q8	1.5mm	齐平	PNP NO	10...30VDC	≤200mA	1000Hz	-25...70℃	M8连接器	图3
Fi1.5-KH6.5S-ON6L-Q8	1.5mm	齐平	NPN NO	10...30VDC	≤200mA	1000Hz	-25...70℃	M8连接器	图3
Fi1.5-KH6.5S-CP6L-Q8	1.5mm	齐平	PNP NC	10...30VDC	≤200mA	1000Hz	-25...70℃	M8连接器	图3
Fi1.5-KH6.5S-CN6L-Q8	1.5mm	齐平	NPN NC	10...30VDC	≤200mA	1000Hz	-25...70℃	M8连接器	图3
Ni2-KH6.5S-OP6L-Q8	2mm	非齐平	PNP NO	10...30VDC	≤200mA	1000Hz	-25...70℃	M8连接器	图4
Ni2-KH6.5S-ON6L-Q8	2mm	非齐平	NPN NO	10...30VDC	≤200mA	1000Hz	-25...70℃	M8连接器	图4
Ni2-KH6.5S-CP6L-Q8	2mm	非齐平	PNP NC	10...30VDC	≤200mA	1000Hz	-25...70℃	M8连接器	图4
Ni2-KH6.5S-CN6L-Q8	2mm	非齐平	NPN NC	10...30VDC	≤200mA	1000Hz	-25...70℃	M8连接器	图4

机械图:

图1

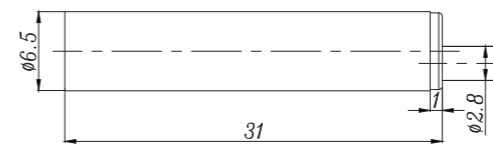


图2

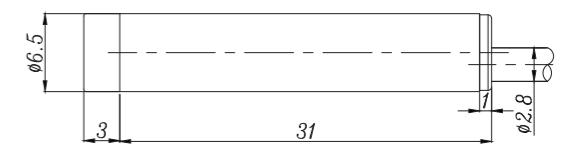


图3

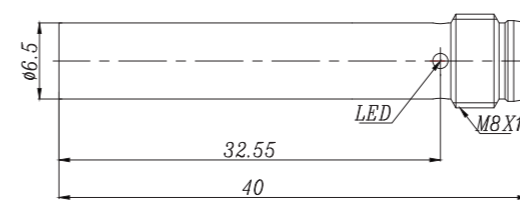
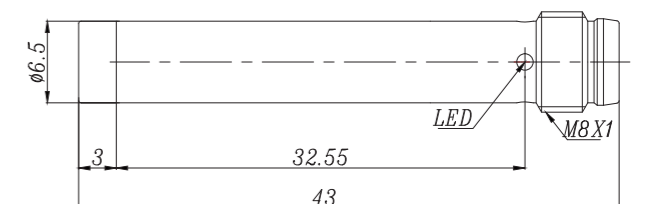
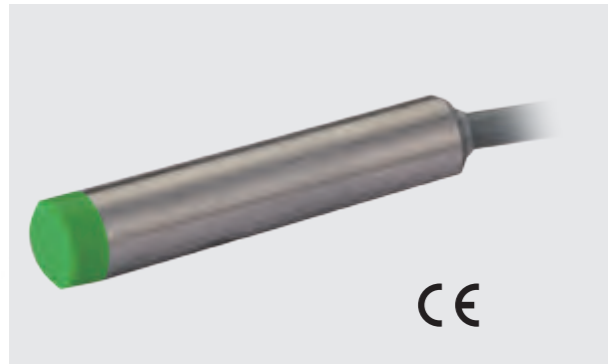


图4





产品说明:

不锈钢金属外壳, 光滑圆柱外形, 直流两线输出, IP67防护等级, 高亮LED指示灯。

参数:

型号	额定工作距离	安装方式	输出	电源电压	额定电流	开关频率	环境温度	接线方式	机械图
Fi1.5-KH6.5E-OD6L	1.5mm	齐平	DC NO	10...30VDC	≤100mA	1000Hz	-25...70℃	2米电缆	图1
Fi1.5-KH6.5E-CD6L	1.5mm	齐平	DC NC	10...30VDC	≤100mA	1000Hz	-25...70℃	2米电缆	图1
Ni2-KH6.5E-OD6L	2mm	非齐平	DC NO	10...30VDC	≤100mA	1000Hz	-25...70℃	2米电缆	图2
Ni2-KH6.5E-CD6L	2mm	非齐平	DC NC	10...30VDC	≤100mA	1000Hz	-25...70℃	2米电缆	图2
Fi1.5-KH6.5E-OD6L-Q8	1.5mm	齐平	DC NO	10...30VDC	≤100mA	1000Hz	-25...70℃	M8连接器	图3
Fi1.5-KH6.5E-CD6L-Q8	1.5mm	齐平	DC NC	10...30VDC	≤100mA	1000Hz	-25...70℃	M8连接器	图3
Ni2-KH6.5E-OD6L-Q8	2mm	非齐平	DC NO	10...30VDC	≤100mA	1000Hz	-25...70℃	M8连接器	图4
Ni2-KH6.5E-CD6L-Q8	2mm	非齐平	DC NC	10...30VDC	≤100mA	1000Hz	-25...70℃	M8连接器	图4

机械图:

图1

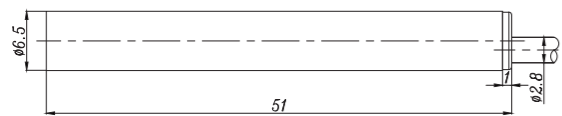


图2

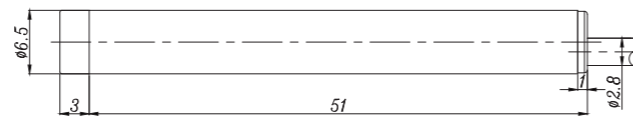


图3

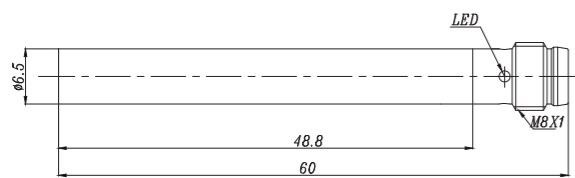
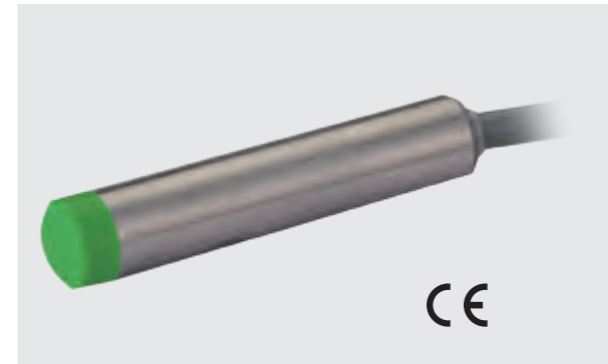
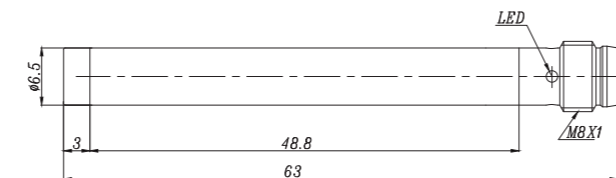


图4



产品说明:

不锈钢金属外壳, 光滑圆柱外形, 直流三线输出, IP67防护等级, 高亮LED指示灯。

参数:

型号	额定工作距离	安装方式	输出	电源电压	额定电流	开关频率	环境温度	接线方式	机械图
Fi1.5-KH6.5E-OP6L	1.5mm	齐平	PNP NO	10...30VDC	≤200mA	1000Hz	-25...70℃	2米电缆	图1
Fi1.5-KH6.5E-ON6L	1.5mm	齐平	NPN NO	10...30VDC	≤200mA	1000Hz	-25...70℃	2米电缆	图1
Fi1.5-KH6.5E-CP6L	1.5mm	齐平	PNP NC	10...30VDC	≤200mA	1000Hz	-25...70℃	2米电缆	图1
Fi1.5-KH6.5E-CN6L	1.5mm	齐平	NPN NC	10...30VDC	≤200mA	1000Hz	-25...70℃	2米电缆	图1
Ni2-KH6.5E-OP6L	2mm	非齐平	PNP NO	10...30VDC	≤200mA	1000Hz	-25...70℃	2米电缆	图2
Ni2-KH6.5E-ON6L	2mm	非齐平	NPN NO	10...30VDC	≤200mA	1000Hz	-25...70℃	2米电缆	图2
Ni2-KH6.5E-CP6L	2mm	非齐平	PNP NC	10...30VDC	≤200mA	1000Hz	-25...70℃	2米电缆	图2
Ni2-KH6.5E-CN6L	2mm	非齐平	NPN NC	10...30VDC	≤200mA	1000Hz	-25...70℃	2米电缆	图2
Fi1.5-KH6.5E-OP6L-Q8	1.5mm	齐平	PNP NO	10...30VDC	≤200mA	1000Hz	-25...70℃	M8连接器	图3
Fi1.5-KH6.5E-ON6L-Q8	1.5mm	齐平	NPN NO	10...30VDC	≤200mA	1000Hz	-25...70℃	M8连接器	图3
Fi1.5-KH6.5E-CP6L-Q8	1.5mm	齐平	PNP NC	10...30VDC	≤200mA	1000Hz	-25...70℃	M8连接器	图3
Fi1.5-KH6.5E-CN6L-Q8	1.5mm	齐平	NPN NC	10...30VDC	≤200mA	1000Hz	-25...70℃	M8连接器	图3
Ni2-KH6.5E-OP6L-Q8	2mm	非齐平	PNP NO	10...30VDC	≤200mA	1000Hz	-25...70℃	M8连接器	图4
Ni2-KH6.5E-ON6L-Q8	2mm	非齐平	NPN NO	10...30VDC	≤200mA	1000Hz	-25...70℃	M8连接器	图4
Ni2-KH6.5E-CP6L-Q8	2mm	非齐平	PNP NC	10...30VDC	≤200mA	1000Hz	-25...70℃	M8连接器	图4
Ni2-KH6.5E-CN6L-Q8	2mm	非齐平	NPN NC	10...30VDC	≤200mA	1000Hz	-25...70℃	M8连接器	图4

机械图:

图1

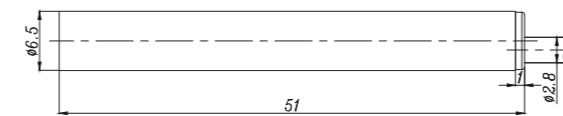


图2

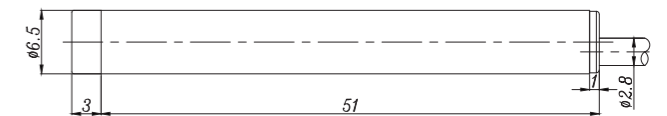


图3

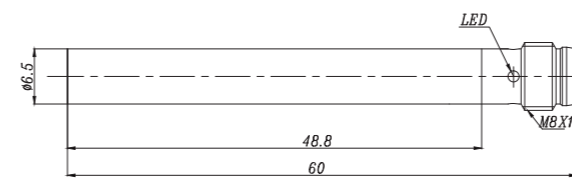
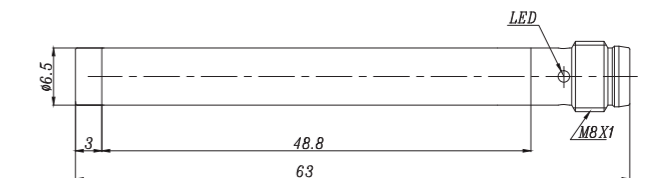
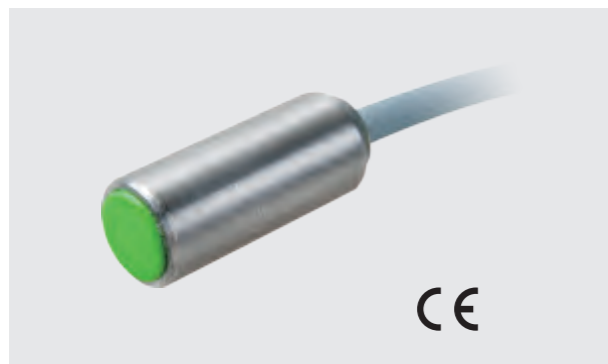


图4



<< 电感式传感器

金属圆柱形-KH08SS



产品说明:

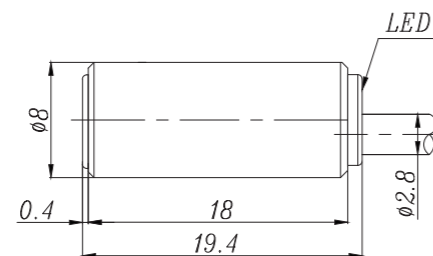
不锈钢金属外壳, 光滑圆柱外形, 直流三线输出, IP67防护等级, 高亮LED指示灯, 超短外形尺寸。

参数:

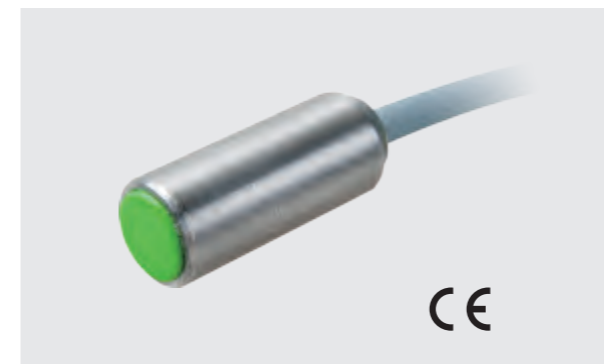
型号	额定工作距离	安装方式	输出	电源电压	额定电流	开关频率	环境温度	接线方式	机械图
FI2-KH08SS-OP6L	2mm	齐平	PNP NO	10...30VDC	≤200mA	1000Hz	-25...70℃	2米电缆	图1
FI2-KH08SS-ON6L	2mm	齐平	NPN NO	10...30VDC	≤200mA	1000Hz	-25...70℃	2米电缆	图1
FI2-KH08SS-CP6L	2mm	齐平	PNP NC	10...30VDC	≤200mA	1000Hz	-25...70℃	2米电缆	图1
FI2-KH08SS-CN6L	2mm	齐平	NPN NC	10...30VDC	≤200mA	1000Hz	-25...70℃	2米电缆	图1

机械图:

图1



金属圆柱形-KH08SS



产品说明:

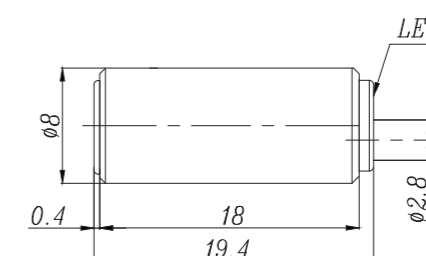
不锈钢金属外壳, 光滑圆柱外形, 直流两线输出, IP67防护等级, 高亮LED指示灯, 超短外形尺寸。

参数:

型号	额定工作距离	安装方式	输出	电源电压	额定电流	开关频率	环境温度	接线方式	机械图
FI2-KH08SS-OD6L	2mm	齐平	DC NO	10...30VDC	≤100mA	1000Hz	-25...70℃	2米电缆	图1
FI2-KH08SS-CD6L	2mm	齐平	DC NC	10...30VDC	≤100mA	1000Hz	-25...70℃	2米电缆	图1

机械图:

图1



<< 电感式传感器

金属圆柱形-KM08SS



产品说明:

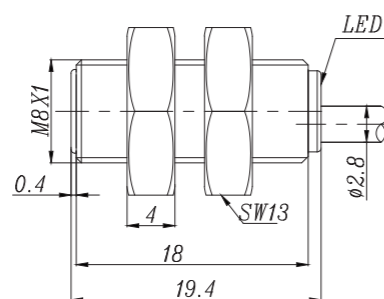
不锈钢金属外壳，螺纹圆柱外形，直流三线输出，IP67防护等级，高亮LED指示灯，超短外形尺寸。

参数:

型号	额定工作距离	安装方式	输出	电源电压	额定电流	开关频率	环境温度	接线方式	机械图
Fi2-KM08SS-OP6L	2mm	齐平	PNP NO	10...30VDC	≤200mA	1000Hz	-25...70℃	2米电缆	图1
Fi2-KM08SS-ON6L	2mm	齐平	NPN NO	10...30VDC	≤200mA	1000Hz	-25...70℃	2米电缆	图1
Fi2-KM08SS-CP6L	2mm	齐平	PNP NC	10...30VDC	≤200mA	1000Hz	-25...70℃	2米电缆	图1
Fi2-KM08SS-CN6L	2mm	齐平	NPN NC	10...30VDC	≤200mA	1000Hz	-25...70℃	2米电缆	图1

机械图:

图1



金属圆柱形-KM08SS



产品说明:

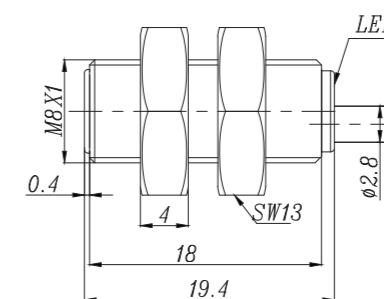
不锈钢金属外壳，螺纹圆柱外形，直流两线输出，IP67防护等级，高亮LED指示灯，超短外形尺寸。

参数:

型号	额定工作距离	安装方式	输出	电源电压	额定电流	开关频率	环境温度	接线方式	机械图
Fi2-KM08SS-OD6L	2mm	齐平	DC NO	10...30VDC	≤100mA	1000Hz	-25...70℃	2米电缆	图1
Fi2-KM08SS-CD6L	2mm	齐平	DC NC	10...30VDC	≤100mA	1000Hz	-25...70℃	2米电缆	图1

机械图:

图1



<< 电感式传感器

金属圆柱形-M12SS



产品说明:

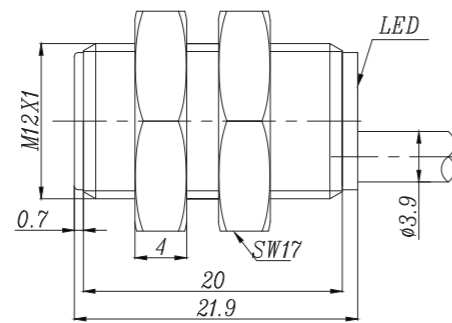
金属外壳，螺纹圆柱外形，直流三线输出，IP67防护等级，高亮LED指示灯，超短外形尺寸。

参数:

型号	额定工作距离	安装方式	输出	电源电压	额定电流	开关频率	环境温度	接线方式	机械图
Fi2-M12SS-OP6L	2mm	齐平	PNP NO	10...30VDC	≤200mA	1000Hz	-25...70℃	2米电缆	图1
Fi2-M12SS-ON6L	2mm	齐平	NPN NO	10...30VDC	≤200mA	1000Hz	-25...70℃	2米电缆	图1
Fi2-M12SS-CP6L	2mm	齐平	PNP NC	10...30VDC	≤200mA	1000Hz	-25...70℃	2米电缆	图1
Fi2-M12SS-CN6L	2mm	齐平	NPN NC	10...30VDC	≤200mA	1000Hz	-25...70℃	2米电缆	图1

机械图:

图1



金属圆柱形-M12SS



产品说明:

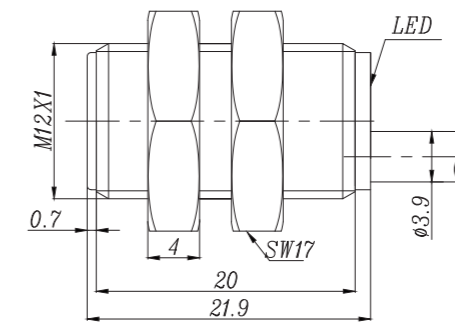
金属外壳，螺纹圆柱外形，直流两线输出，IP67防护等级，高亮LED指示灯，超短外形尺寸。

参数:

型号	额定工作距离	安装方式	输出	电源电压	额定电流	开关频率	环境温度	接线方式	机械图
Fi2-M12SS-OD6L	2mm	齐平	DC NO	10...30VDC	≤100mA	1000Hz	-25...70℃	2米电缆	图1
Fi2-M12SS-CD6L	2mm	齐平	DC NC	10...30VDC	≤100mA	1000Hz	-25...70℃	2米电缆	图1

机械图:

图1





产品说明:

金属外壳，螺纹圆柱外形，直流三线输出，IP67防护等级，高亮LED指示灯，可提供M08S，管壳尺寸短10mm。



产品说明:

金属外壳，螺纹圆柱外形，直流三线输出，IP67防护等级，高亮LED指示灯，可提供M08S，管壳尺寸短10mm。

参数:

型号	额定工作距离	安装方式	输出	电源电压	额定电流	开关频率	环境温度	接线方式	机械图
Fi2-M08-OP6L	2mm	齐平	PNP NO	10...30VDC	≤200mA	1000Hz	-25...70℃	2米电缆	图1
Fi2-M08-ON6L	2mm	齐平	NPN NO	10...30VDC	≤200mA	1000Hz	-25...70℃	2米电缆	图1
Fi2-M08-CP6L	2mm	齐平	PNP NC	10...30VDC	≤200mA	1000Hz	-25...70℃	2米电缆	图1
Fi2-M08-CN6L	2mm	齐平	NPN NC	10...30VDC	≤200mA	1000Hz	-25...70℃	2米电缆	图1
Ni3-M08-OP6L	3mm	非齐平	PNP NO	10...30VDC	≤200mA	800Hz	-25...70℃	2米电缆	图2
Ni3-M08-ON6L	3mm	非齐平	NPN NO	10...30VDC	≤200mA	800Hz	-25...70℃	2米电缆	图2
Ni3-M08-CP6L	3mm	非齐平	PNP NC	10...30VDC	≤200mA	800Hz	-25...70℃	2米电缆	图2
Ni3-M08-CN6L	3mm	非齐平	NPN NC	10...30VDC	≤200mA	800Hz	-25...70℃	2米电缆	图2
Fi2-M08-OP6L-Q12	2mm	齐平	PNP NO	10...30VDC	≤200mA	1000Hz	-25...70℃	M12连接器	图3
Fi2-M08-ON6L-Q12	2mm	齐平	NPN NO	10...30VDC	≤200mA	1000Hz	-25...70℃	M12连接器	图3
Fi2-M08-CP6L-Q12	2mm	齐平	PNP NC	10...30VDC	≤200mA	1000Hz	-25...70℃	M12连接器	图3
Fi2-M08-CN6L-Q12	2mm	齐平	NPN NC	10...30VDC	≤200mA	1000Hz	-25...70℃	M12连接器	图3
Ni3-M08-OP6L-Q12	3mm	非齐平	PNP NO	10...30VDC	≤200mA	800Hz	-25...70℃	M12连接器	图4
Ni3-M08-ON6L-Q12	3mm	非齐平	NPN NO	10...30VDC	≤200mA	800Hz	-25...70℃	M12连接器	图4
Ni3-M08-CP6L-Q12	3mm	非齐平	PNP NC	10...30VDC	≤200mA	800Hz	-25...70℃	M12连接器	图4
Ni3-M08-CN6L-Q12	3mm	非齐平	NPN NC	10...30VDC	≤200mA	800Hz	-25...70℃	M12连接器	图4

机械图:

图1

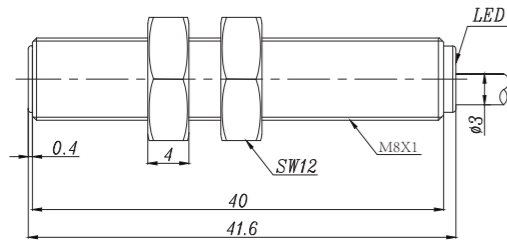


图2

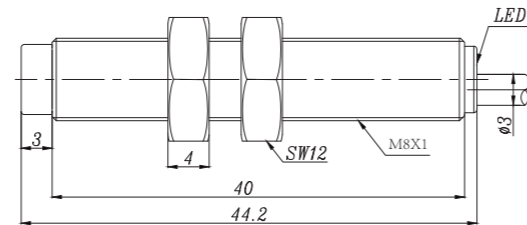


图3

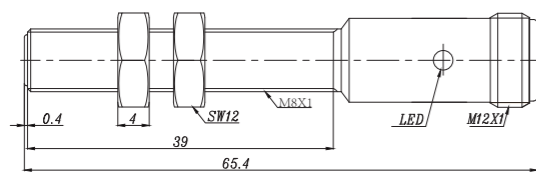
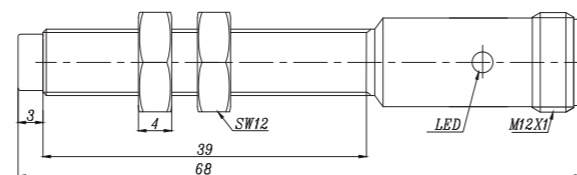


图4



参数:

型号	额定工作距离	安装方式	输出	电源电压	额定电流	开关频率	环境温度	接线方式	机械图
Fi2-M08-OP6L-Q8	2mm	齐平	PNP NO	10...30VDC	≤200mA	1000Hz	-25...70℃	M8连接器	图1
Fi2-M08-ON6L-Q8	2mm	齐平	NPN NO	10...30VDC	≤200mA	1000Hz	-25...70℃	M8连接器	图1
Fi2-M08-CP6L-Q8	2mm	齐平	PNP NC	10...30VDC	≤200mA	1000Hz	-25...70℃	M8连接器	图1
Fi2-M08-CN6L-Q8	2mm	齐平	NPN NC	10...30VDC	≤200mA	1000Hz	-25...70℃	M8连接器	图1
Ni3-M08-OP6L-Q8	3mm	非齐平	PNP NO	10...30VDC	≤200mA	800Hz	-25...70℃	M8连接器	图2
Ni3-M08-ON6L-Q8	3mm	非齐平	NPN NO	10...30VDC	≤200mA	800Hz	-25...70℃	M8连接器	图2
Ni3-M08-CP6L-Q8	3mm	非齐平	PNP NC	10...30VDC	≤200mA	800Hz	-25...70℃	M8连接器	图2
Ni3-M08-CN6L-Q8	3mm	非齐平	NPN NC	10...30VDC	≤200mA	800Hz	-25...70℃	M8连接器	图2

机械图:

图1

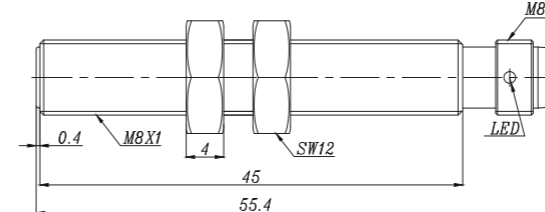
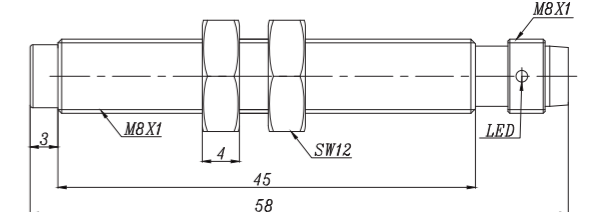


图2



<< 电感式传感器

金属圆柱形-M08



产品说明:

金属外壳，螺纹圆柱外形，直流两线输出，IP67防护等级，高亮LED指示灯，可提供M08S，管壳尺寸短10mm。

参数:

型号	额定工作距离	安装方式	输出	电源电压	额定电流	开关频率	环境温度	接线方式	机械图
Fi2-M08-OD6L-Q8	2mm	齐平	DC NO	10...30VDC	≤100mA	1000Hz	-25...70℃	M8连接器	图1
Fi2-M08-CD6L-Q8	2mm	齐平	DC NC	10...30VDC	≤100mA	1000Hz	-25...70℃	M8连接器	图1
Ni3-M08-OD6L-Q8	3mm	非齐平	DC NO	10...30VDC	≤100mA	800Hz	-25...70℃	M8连接器	图2
Ni3-M08-CD6L-Q8	3mm	非齐平	DC NC	10...30VDC	≤100mA	800Hz	-25...70℃	M8连接器	图2

机械图:

图1

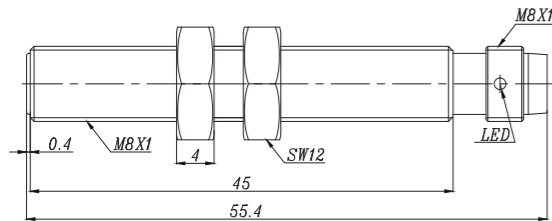
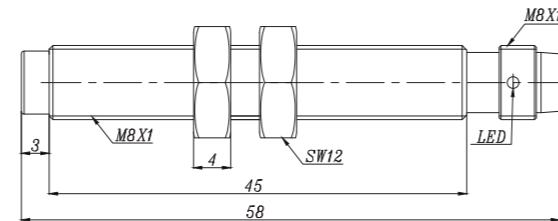


图2



金属圆柱形-M08



产品说明:

金属外壳，螺纹圆柱外形，直流两线输出，IP67防护等级，高亮LED指示灯，可提供M08S，管壳尺寸短10mm。

参数:

型号	额定工作距离	安装方式	输出	电源电压	额定电流	开关频率	环境温度	接线方式	机械图
Fi2-M08-OD6L	2mm	齐平	DC NO	10...30VDC	≤100mA	1000Hz	-25...70℃	2米电缆	图1
Fi2-M08-CD6L	2mm	齐平	DC NC	10...30VDC	≤100mA	1000Hz	-25...70℃	2米电缆	图1
Ni3-M08-OD6L	3mm	非齐平	DC NO	10...30VDC	≤100mA	800Hz	-25...70℃	2米电缆	图2
Ni3-M08-CD6L	3mm	非齐平	DC NC	10...30VDC	≤100mA	800Hz	-25...70℃	2米电缆	图2
Fi2-M08-OD6L-Q12	2mm	齐平	DC NO	10...30VDC	≤100mA	1000Hz	-25...70℃	M12连接器	图3
Fi2-M08-CD6L-Q12	2mm	齐平	DC NC	10...30VDC	≤100mA	1000Hz	-25...70℃	M12连接器	图3
Ni3-M08-OD6L-Q12	3mm	非齐平	DC NO	10...30VDC	≤100mA	800Hz	-25...70℃	M12连接器	图4
Ni3-M08-CD6L-Q12	3mm	非齐平	DC NC	10...30VDC	≤100mA	800Hz	-25...70℃	M12连接器	图4

机械图:

图1

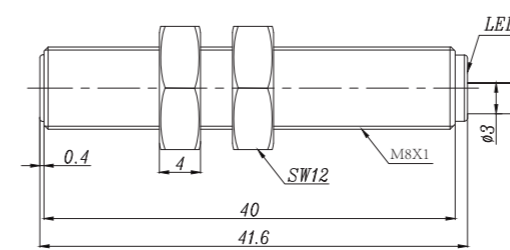


图2

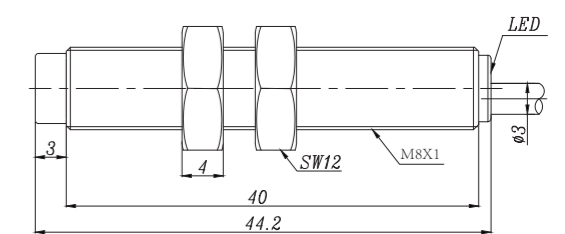


图3

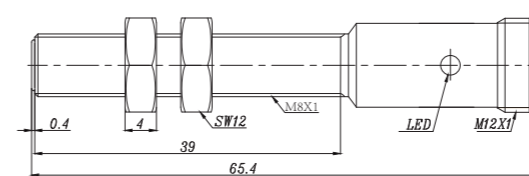
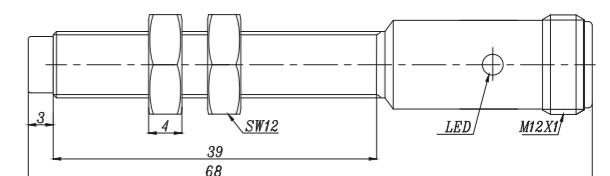


图4





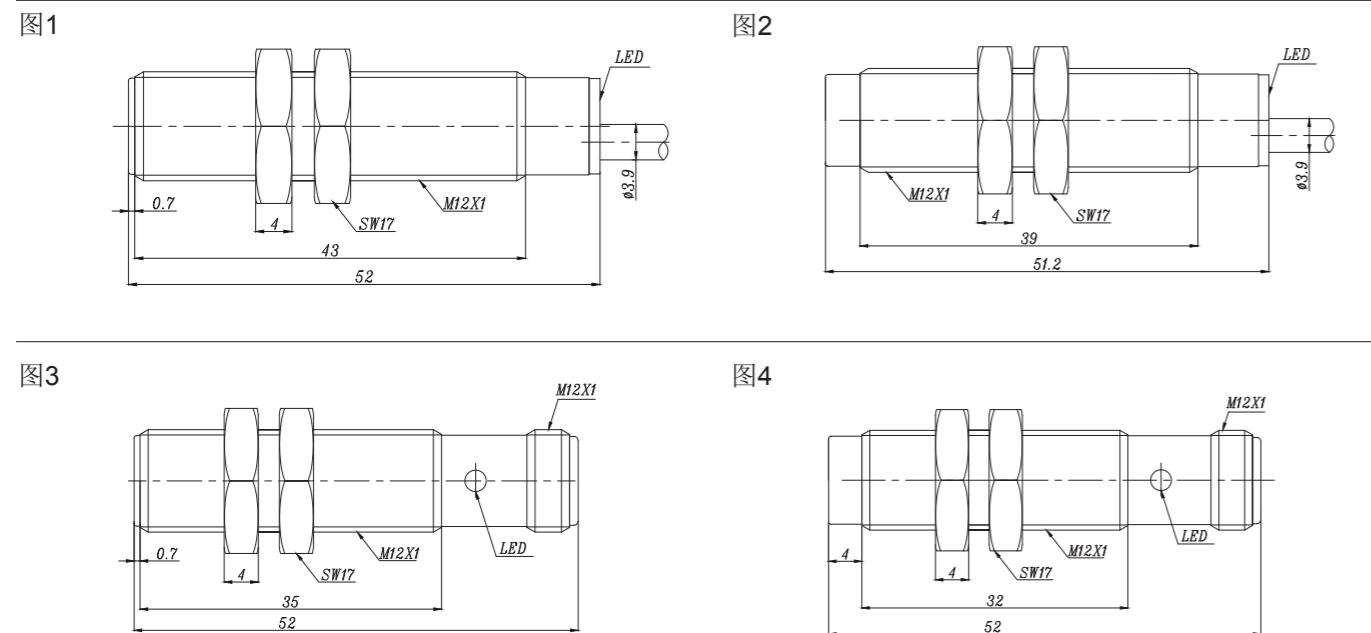
产品说明:

金属外壳，螺纹圆柱外形，直流两线输出，IP67防护等级，高亮LED指示灯。

参数:

型号	额定工作距离	安装方式	输出	电源电压	额定电流	开关频率	环境温度	接线方式	机械图
Fi2-M12-OD6L	2mm	齐平	DC NO	10...30VDC	≤100mA	1000Hz	-25...70℃	2米电缆	图1
Fi2-M12-CD6L	2mm	齐平	DC NC	10...30VDC	≤100mA	1000Hz	-25...70℃	2米电缆	图1
Ni4-M12-OD6L	4mm	非齐平	DC NO	10...30VDC	≤100mA	800Hz	-25...70℃	2米电缆	图2
Ni4-M12-CD6L	4mm	非齐平	DC NC	10...30VDC	≤100mA	800Hz	-25...70℃	2米电缆	图2
Ni5-M12-OD6L	5mm	非齐平	DC NO	10...30VDC	≤100mA	800Hz	-25...70℃	2米电缆	图2
Ni5-M12-CD6L	5mm	非齐平	DC NC	10...30VDC	≤100mA	800Hz	-25...70℃	2米电缆	图2
Fi2-M12-OD6L-Q12	2mm	齐平	DC NO	10...30VDC	≤100mA	1000Hz	-25...70℃	M12连接器	图3
Fi2-M12-CD6L-Q12	2mm	齐平	DC NC	10...30VDC	≤100mA	1000Hz	-25...70℃	M12连接器	图3
Ni4-M12-OD6L-Q12	4mm	非齐平	DC NO	10...30VDC	≤100mA	800Hz	-25...70℃	M12连接器	图4
Ni4-M12-CD6L-Q12	4mm	非齐平	DC NC	10...30VDC	≤100mA	800Hz	-25...70℃	M12连接器	图4
Ni5-M12-OD6L-Q12	5mm	非齐平	DC NO	10...30VDC	≤100mA	800Hz	-25...70℃	M12连接器	图4
Ni5-M12-CD6L-Q12	5mm	非齐平	DC NC	10...30VDC	≤100mA	800Hz	-25...70℃	M12连接器	图4

机械图:



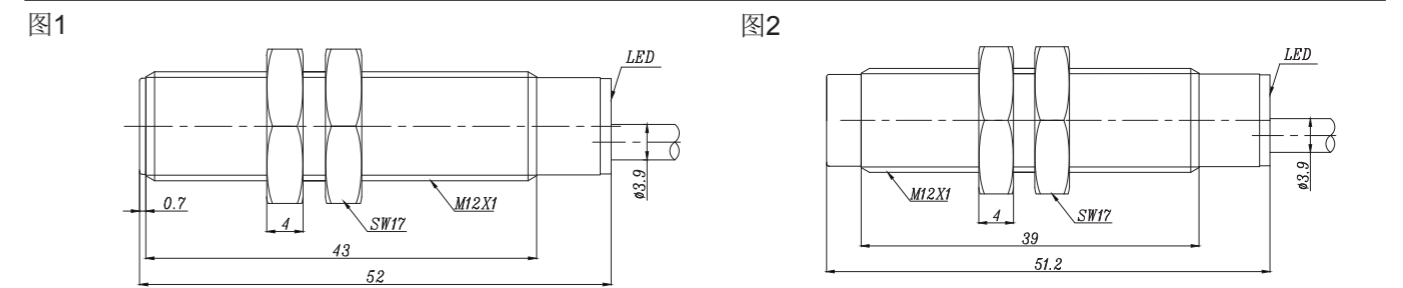
产品说明:

金属外壳，螺纹圆柱外形，直流三线输出，IP67防护等级，高亮LED指示灯。

参数:

型号	额定工作距离	安装方式	输出	电源电压	额定电流	开关频率	环境温度	接线方式	机械图
Fi2-M12-OP6L	2mm	齐平	PNP NO	10...30VDC	≤200mA	1000Hz	-25...70℃	2米电缆	图1
Fi2-M12-ON6L	2mm	齐平	NPN NO	10...30VDC	≤200mA	1000Hz	-25...70℃	2米电缆	图1
Fi2-M12-CP6L	2mm	齐平	PNP NC	10...30VDC	≤200mA	1000Hz	-25...70℃	2米电缆	图1
Fi2-M12-CN6L	2mm	齐平	NPN NC	10...30VDC	≤200mA	1000Hz	-25...70℃	2米电缆	图1
Ni4-M12-OP6L	4mm	非齐平	PNP NO	10...30VDC	≤200mA	800Hz	-25...70℃	2米电缆	图2
Ni4-M12-ON6L	4mm	非齐平	NPN NO	10...30VDC	≤200mA	800Hz	-25...70℃	2米电缆	图2
Ni4-M12-CP6L	4mm	非齐平	PNP NC	10...30VDC	≤200mA	800Hz	-25...70℃	2米电缆	图2
Ni4-M12-CN6L	4mm	非齐平	NPN NC	10...30VDC	≤200mA	800Hz	-25...70℃	2米电缆	图2
Ni5-M12-OP6L	5mm	非齐平	PNP NO	10...30VDC	≤200mA	800Hz	-25...70℃	2米电缆	图2
Ni5-M12-ON6L	5mm	非齐平	NPN NO	10...30VDC	≤200mA	800Hz	-25...70℃	2米电缆	图2
Ni5-M12-CP6L	5mm	非齐平	PNP NC	10...30VDC	≤200mA	800Hz	-25...70℃	2米电缆	图2
Ni5-M12-CN6L	5mm	非齐平	NPN NC	10...30VDC	≤200mA	800Hz	-25...70℃	2米电缆	图2

机械图:





产品说明:

金属外壳，螺纹圆柱外形，直流三线输出，IP67防护等级，高亮LED指示灯。

参数:

型号	额定工作距离	安装方式	输出	电源电压	额定电流	开关频率	环境温度	接线方式	机械图
Fi2-M12-OP6L-Q12	2mm	齐平	PNP NO	10...30VDC	≤200mA	1000Hz	-25...70℃	M12连接器	图1
Fi2-M12-ON6L-Q12	2mm	齐平	NPN NO	10...30VDC	≤200mA	1000Hz	-25...70℃	M12连接器	图1
Fi2-M12-CP6L-Q12	2mm	齐平	PNP NC	10...30VDC	≤200mA	1000Hz	-25...70℃	M12连接器	图1
Fi2-M12-CN6L-Q12	2mm	齐平	NPN NC	10...30VDC	≤200mA	1000Hz	-25...70℃	M12连接器	图1
Ni4-M12-OP6L-Q12	4mm	非齐平	PNP NO	10...30VDC	≤200mA	800Hz	-25...70℃	M12连接器	图2
Ni4-M12-ON6L-Q12	4mm	非齐平	NPN NO	10...30VDC	≤200mA	800Hz	-25...70℃	M12连接器	图2
Ni4-M12-CP6L-Q12	4mm	非齐平	PNP NC	10...30VDC	≤200mA	800Hz	-25...70℃	M12连接器	图2
Ni4-M12-CN6L-Q12	4mm	非齐平	NPN NC	10...30VDC	≤200mA	800Hz	-25...70℃	M12连接器	图2
Ni5-M12-OP6L-Q12	5mm	非齐平	PNP NO	10...30VDC	≤200mA	800Hz	-25...70℃	M12连接器	图2
Ni5-M12-ON6L-Q12	5mm	非齐平	NPN NO	10...30VDC	≤200mA	800Hz	-25...70℃	M12连接器	图2
Ni5-M12-CP6L-Q12	5mm	非齐平	PNP NC	10...30VDC	≤200mA	800Hz	-25...70℃	M12连接器	图2
Ni5-M12-CN6L-Q12	5mm	非齐平	NPN NC	10...30VDC	≤200mA	800Hz	-25...70℃	M12连接器	图2

机械图:

图1

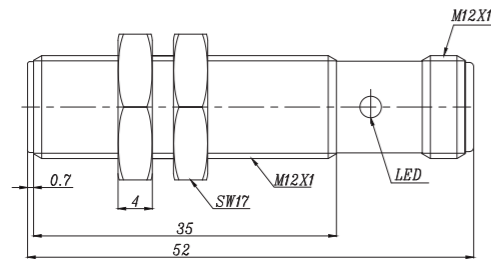
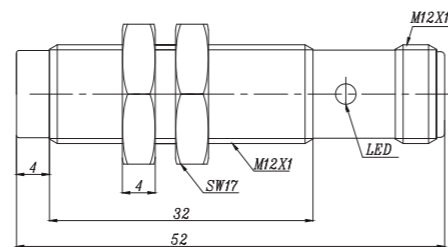


图2



产品说明:

金属外壳，螺纹圆柱外形，直流四线输出，IP67防护等级，高亮LED指示灯。

参数:

型号	额定工作距离	安装方式	输出	电源电压	额定电流	开关频率	环境温度	接线方式	机械图
Fi2-M12-BP6L	2mm	齐平	PNP NO+NC	10...30VDC	≤200mA	1000Hz	-25...70℃	2米电缆	图1
Fi2-M12-BN6L	2mm	齐平	NPN NO+NC	10...30VDC	≤200mA	1000Hz	-25...70℃	2米电缆	图1
Ni4-M12-BP6L	4mm	非齐平	PNP NO+NC	10...30VDC	≤200mA	800Hz	-25...70℃	2米电缆	图2
Ni4-M12-BN6L	4mm	非齐平	NPN NO+NC	10...30VDC	≤200mA	800Hz	-25...70℃	2米电缆	图2
Ni5-M12-BP6L	5mm	非齐平	PNP NO+NC	10...30VDC	≤200mA	800Hz	-25...70℃	2米电缆	图2
Ni5-M12-BN6L	5mm	非齐平	NPN NO+NC	10...30VDC	≤200mA	800Hz	-25...70℃	2米电缆	图2
Fi2-M12-BP6L-Q12	2mm	齐平	PNP NO+NC	10...30VDC	≤200mA	1000Hz	-25...70℃	M12连接器	图3
Fi2-M12-BN6L-Q12	2mm	齐平	NPN NO+NC	10...30VDC	≤200mA	1000Hz	-25...70℃	M12连接器	图3
Ni4-M12-BP6L-Q12	4mm	非齐平	PNP NO+NC	10...30VDC	≤200mA	800Hz	-25...70℃	M12连接器	图4
Ni4-M12-BN6L-Q12	4mm	非齐平	NPN NO+NC	10...30VDC	≤200mA	800Hz	-25...70℃	M12连接器	图4
Ni5-M12-BP6L-Q12	5mm	非齐平	PNP NO+NC	10...30VDC	≤200mA	800Hz	-25...70℃	M12连接器	图4
Ni5-M12-BN6L-Q12	5mm	非齐平	NPN NO+NC	10...30VDC	≤200mA	800Hz	-25...70℃	M12连接器	图4

机械图:

图1

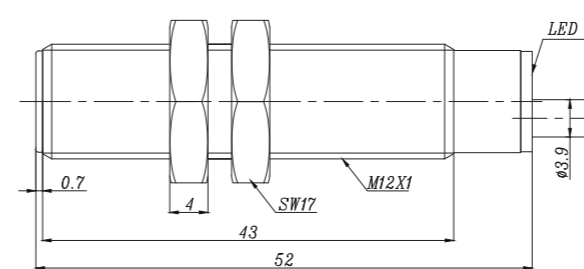


图2

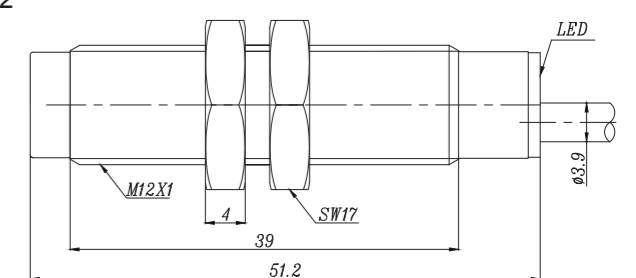


图3

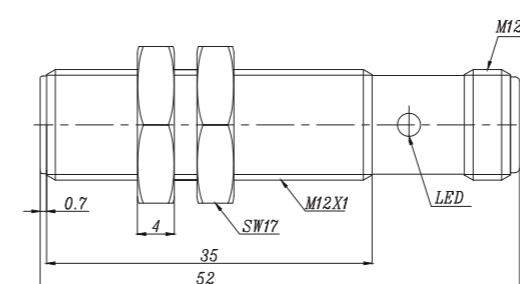
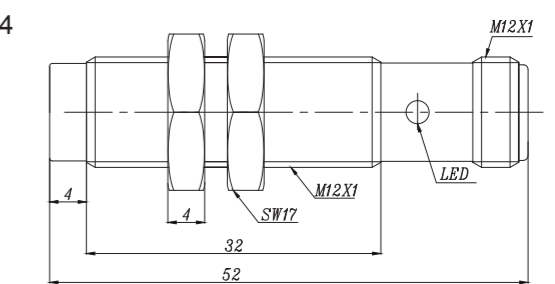


图4





产品说明:

金属外壳，螺纹圆柱外形，交流两线输出，IP67防护等级，高亮LED指示灯。



产品说明:

金属外壳，螺纹圆柱外形，交/直流两线输出，IP67防护等级，高亮LED指示灯。

参数:

型号	额定工作距离	安装方式	输出	电源电压	额定电流	开关频率	环境温度	接线方式	机械图
Fi2-M12-OSA3L	2mm	齐平	AC NO	20...250VAC	≤200mA	40Hz	-25...70℃	2米电缆	图1
Fi2-M12-CSA3L	2mm	齐平	AC NC	20...250VAC	≤200mA	40Hz	-25...70℃	2米电缆	图1
Ni4-M12-OSA3L	4mm	非齐平	AC NO	20...250VAC	≤200mA	40Hz	-25...70℃	2米电缆	图2
Ni4-M12-CSA3L	4mm	非齐平	AC NC	20...250VAC	≤200mA	40Hz	-25...70℃	2米电缆	图2
Fi2-M12-OSA3L-Q12	2mm	齐平	AC NO	20...250VAC	≤200mA	40Hz	-25...70℃	M12连接器	图3
Fi2-M12-CSA3L-Q12	2mm	齐平	AC NC	20...250VAC	≤200mA	40Hz	-25...70℃	M12连接器	图3
Ni4-M12-OSA3L-Q12	4mm	非齐平	AC NO	20...250VAC	≤200mA	40Hz	-25...70℃	M12连接器	图4
Ni4-M12-CSA3L-Q12	4mm	非齐平	AC NC	20...250VAC	≤200mA	40Hz	-25...70℃	M12连接器	图4

参数:

型号	额定工作距离	安装方式	输出	电源电压	额定电流	开关频率	环境温度	接线方式	机械图
Fi2-M12-OA41L	2mm	齐平	DC/AC NO	20...250VAC/DC	DC≤100mA/AC≤200mA	40Hz	-25...70℃	2米电缆	图1
Fi2-M12-CA41L	2mm	齐平	DC/AC NC	20...250VAC/DC	DC≤100mA/AC≤200mA	40Hz	-25...70℃	2米电缆	图1
Ni4-M12-OA41L	4mm	非齐平	DC/AC NO	20...250VAC/DC	DC≤100mA/AC≤200mA	40Hz	-25...70℃	2米电缆	图2
Ni4-M12-CA41L	4mm	非齐平	DC/AC NC	20...250VAC/DC	DC≤100mA/AC≤200mA	40Hz	-25...70℃	2米电缆	图2
Fi2-M12-OA41L-Q12	2mm	齐平	DC/AC NO	20...250VAC/DC	DC≤100mA/AC≤200mA	40Hz	-25...70℃	M12连接器	图3
Fi2-M12-CA41L-Q12	2mm	齐平	DC/AC NC	20...250VAC/DC	DC≤100mA/AC≤200mA	40Hz	-25...70℃	M12连接器	图3
Ni4-M12-OA41L-Q12	4mm	非齐平	DC/AC NO	20...250VAC/DC	DC≤100mA/AC≤200mA	40Hz	-25...70℃	M12连接器	图4
Ni4-M12-CA41L-Q12	4mm	非齐平	DC/AC NC	20...250VAC/DC	DC≤100mA/AC≤200mA	40Hz	-25...70℃	M12连接器	图4

机械图:

图1

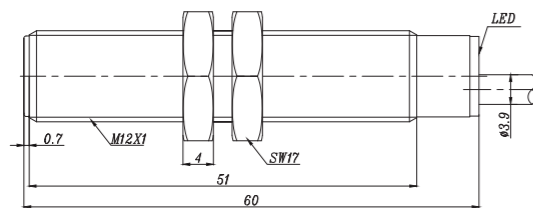


图2

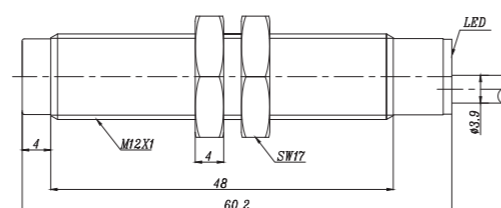


图3

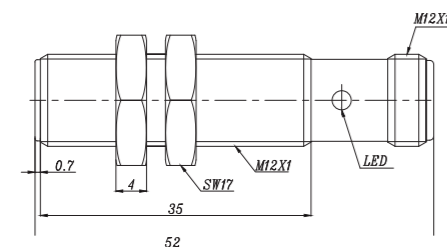
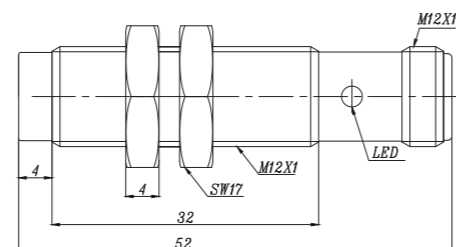


图4



机械图:

图1

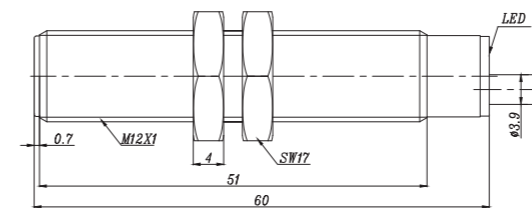


图2

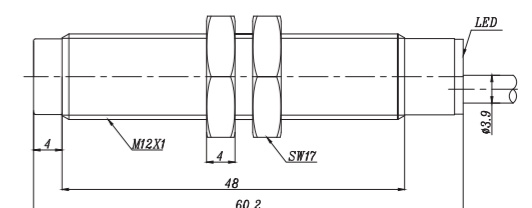


图3

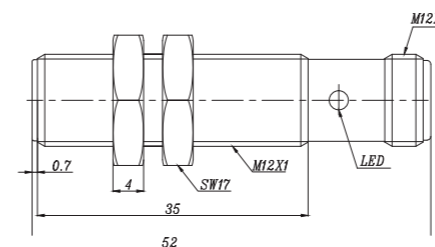
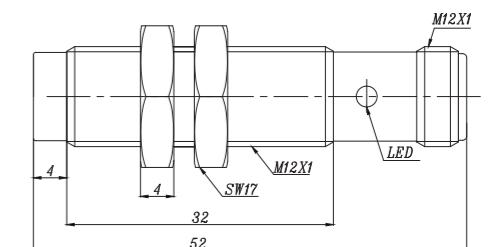


图4



<< 电感式传感器

金属圆柱形-M12S (短型)



产品说明:

金属外壳, 螺纹圆柱外形, 直流两线输出, IP67防护等级, 高亮LED指示灯, 短型尺寸。

金属圆柱形-M12S (短型)



产品说明:

金属外壳, 螺纹圆柱外形, 直流三线输出, IP67防护等级, 高亮LED指示灯, 短型尺寸。

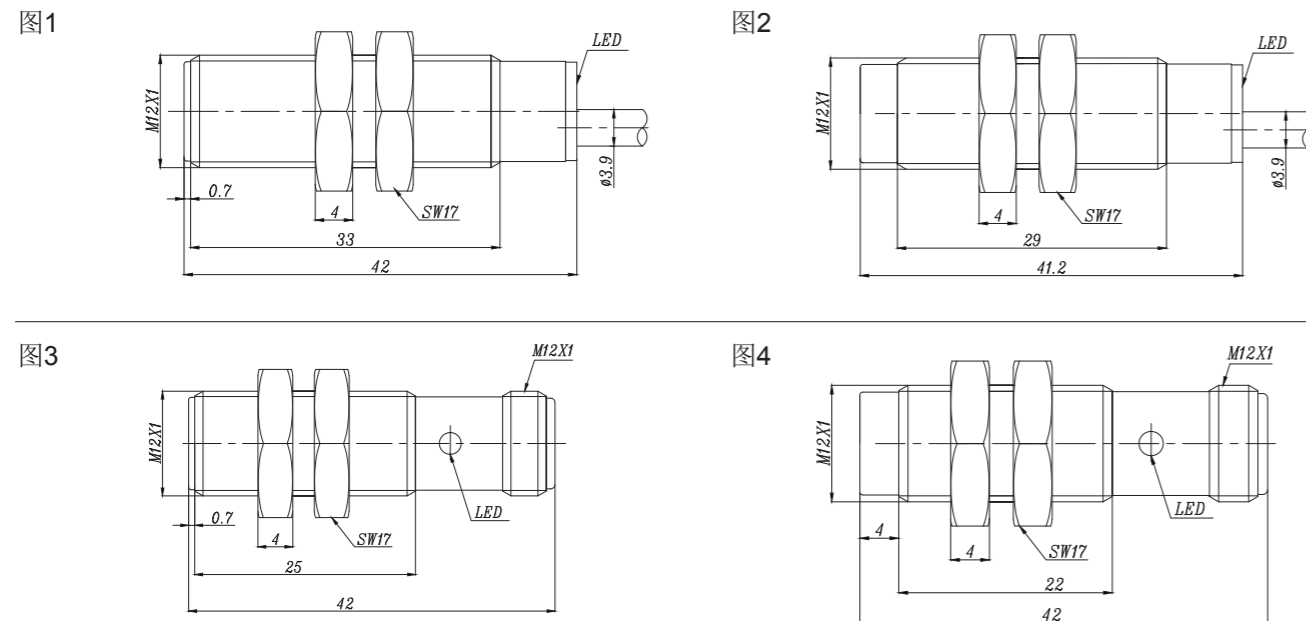
参数:

型号	额定工作距离	安装方式	输出	电源电压	额定电流	开关频率	环境温度	接线方式	机械图
Fi2-M12S-OD6L	2mm	齐平	DC NO	10...30VDC	≤100mA	1000Hz	-25...70℃	2米电缆	图1
Fi2-M12S-CD6L	2mm	齐平	DC NC	10...30VDC	≤100mA	1000Hz	-25...70℃	2米电缆	图1
Ni4-M12S-OD6L	4mm	非齐平	DC NO	10...30VDC	≤100mA	800Hz	-25...70℃	2米电缆	图2
Ni4-M12S-CD6L	4mm	非齐平	DC NC	10...30VDC	≤100mA	800Hz	-25...70℃	2米电缆	图2
Ni5-M12S-OD6L	5mm	非齐平	DC NO	10...30VDC	≤100mA	800Hz	-25...70℃	2米电缆	图2
Ni5-M12S-CD6L	5mm	非齐平	DC NC	10...30VDC	≤100mA	800Hz	-25...70℃	2米电缆	图2
Fi2-M12S-OD6L-Q12	2mm	齐平	DC NO	10...30VDC	≤100mA	1000Hz	-25...70℃	M12连接器	图3
Fi2-M12S-CD6L-Q12	2mm	齐平	DC NC	10...30VDC	≤100mA	1000Hz	-25...70℃	M12连接器	图3
Ni4-M12S-OD6L-Q12	4mm	非齐平	DC NO	10...30VDC	≤100mA	800Hz	-25...70℃	M12连接器	图4
Ni4-M12S-CD6L-Q12	4mm	非齐平	DC NC	10...30VDC	≤100mA	800Hz	-25...70℃	M12连接器	图4
Ni5-M12S-OD6L-Q12	5mm	非齐平	DC NO	10...30VDC	≤100mA	800Hz	-25...70℃	M12连接器	图4
Ni5-M12S-CD6L-Q12	5mm	非齐平	DC NC	10...30VDC	≤100mA	800Hz	-25...70℃	M12连接器	图4

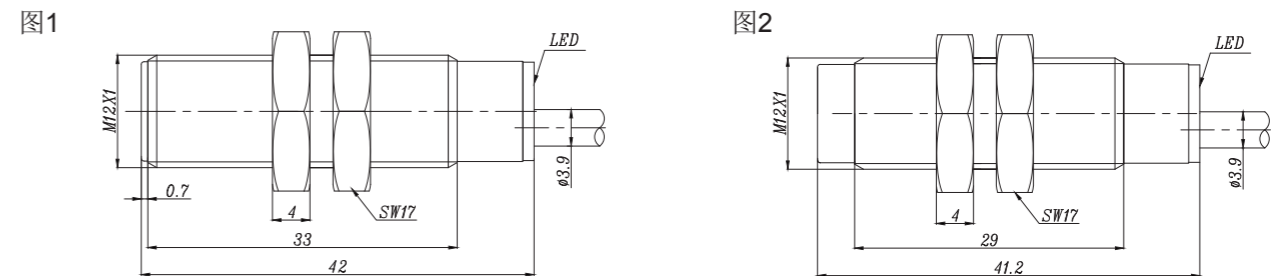
参数:

型号	额定工作距离	安装方式	输出	电源电压	额定电流	开关频率	环境温度	接线方式	机械图
Fi2-M12S-OP6L	2mm	齐平	PNP NO	10...30VDC	≤200mA	1000Hz	-25...70℃	2米电缆	图1
Fi2-M12S-ON6L	2mm	齐平	NPN NO	10...30VDC	≤200mA	1000Hz	-25...70℃	2米电缆	图1
Fi2-M12S-CP6L	2mm	齐平	PNP NC	10...30VDC	≤200mA	1000Hz	-25...70℃	2米电缆	图1
Fi2-M12S-CN6L	2mm	齐平	NPN NC	10...30VDC	≤200mA	1000Hz	-25...70℃	2米电缆	图1
Ni4-M12S-OP6L	4mm	非齐平	PNP NO	10...30VDC	≤200mA	800Hz	-25...70℃	2米电缆	图2
Ni4-M12S-ON6L	4mm	非齐平	NPN NO	10...30VDC	≤200mA	800Hz	-25...70℃	2米电缆	图2
Ni4-M12S-CP6L	4mm	非齐平	PNP NC	10...30VDC	≤200mA	800Hz	-25...70℃	2米电缆	图2
Ni4-M12S-CN6L	4mm	非齐平	NPN NC	10...30VDC	≤200mA	800Hz	-25...70℃	2米电缆	图2
Ni5-M12S-OP6L	5mm	非齐平	PNP NO	10...30VDC	≤200mA	800Hz	-25...70℃	2米电缆	图2
Ni5-M12S-ON6L	5mm	非齐平	NPN NO	10...30VDC	≤200mA	800Hz	-25...70℃	2米电缆	图2
Ni5-M12S-CP6L	5mm	非齐平	PNP NC	10...30VDC	≤200mA	800Hz	-25...70℃	2米电缆	图2
Ni5-M12S-CN6L	5mm	非齐平	NPN NC	10...30VDC	≤200mA	800Hz	-25...70℃	2米电缆	图2

机械图:



机械图:





产品说明:

金属外壳，螺纹圆柱外形，直流三线输出，IP67防护等级，高亮LED指示灯，短型尺寸。

参数:

型号	额定工作距离	安装方式	输出	电源电压	额定电流	开关频率	环境温度	接线方式	机械图
Fi2-M12S-OP6L-Q12	2mm	齐平	PNP NO	10...30VDC	≤200mA	1000Hz	-25...70℃	M12连接器	图1
Fi2-M12S-ON6L-Q12	2mm	齐平	NPN NO	10...30VDC	≤200mA	1000Hz	-25...70℃	M12连接器	图1
Fi2-M12S-CP6L-Q12	2mm	齐平	PNP NC	10...30VDC	≤200mA	1000Hz	-25...70℃	M12连接器	图1
Fi2-M12S-CN6L-Q12	2mm	齐平	NPN NC	10...30VDC	≤200mA	1000Hz	-25...70℃	M12连接器	图1
Ni4-M12S-OP6L-Q12	4mm	非齐平	PNP NO	10...30VDC	≤200mA	800Hz	-25...70℃	M12连接器	图2
Ni4-M12S-ON6L-Q12	4mm	非齐平	NPN NO	10...30VDC	≤200mA	800Hz	-25...70℃	M12连接器	图2
Ni4-M12S-CP6L-Q12	4mm	非齐平	PNP NC	10...30VDC	≤200mA	800Hz	-25...70℃	M12连接器	图2
Ni4-M12S-CN6L-Q12	4mm	非齐平	NPN NC	10...30VDC	≤200mA	800Hz	-25...70℃	M12连接器	图2
Ni5-M12S-OP6L-Q12	5mm	非齐平	PNP NO	10...30VDC	≤200mA	800Hz	-25...70℃	M12连接器	图2
Ni5-M12S-ON6L-Q12	5mm	非齐平	NPN NO	10...30VDC	≤200mA	800Hz	-25...70℃	M12连接器	图2
Ni5-M12S-CP6L-Q12	5mm	非齐平	PNP NC	10...30VDC	≤200mA	800Hz	-25...70℃	M12连接器	图2
Ni5-M12S-CN6L-Q12	5mm	非齐平	NPN NC	10...30VDC	≤200mA	800Hz	-25...70℃	M12连接器	图2

机械图:

图1

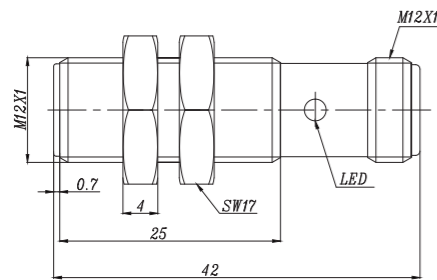
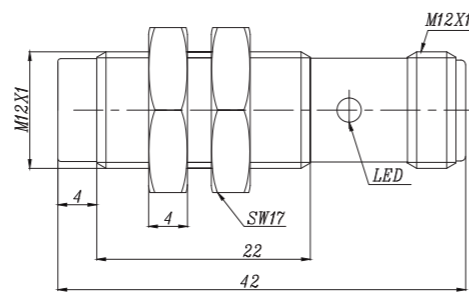


图2



产品说明:

金属外壳，螺纹圆柱外形，直流四线，黄色LED指示灯，IP67防护等级，短型尺寸。

参数:

型号	额定工作距离	安装方式	输出	电源电压	额定电流	开关频率	环境温度	接线方式	机械图
Fi2-M12S-BP6L	2mm	齐平	PNP NO+NC	10...30VDC	≤200mA	1000Hz	-25...70℃	2米电缆	图1
Fi2-M12S-BN6L	2mm	齐平	NPN NO+NC	10...30VDC	≤200mA	1000Hz	-25...70℃	2米电缆	图1
Ni4-M12S-BP6L	4mm	非齐平	PNP NO+NC	10...30VDC	≤200mA	800Hz	-25...70℃	2米电缆	图2
Ni4-M12S-BN6L	4mm	非齐平	NPN NO+NC	10...30VDC	≤200mA	800Hz	-25...70℃	2米电缆	图2
Ni5-M12S-BP6L	5mm	非齐平	PNP NO+NC	10...30VDC	≤200mA	800Hz	-25...70℃	2米电缆	图2
Ni5-M12S-BN6L	5mm	非齐平	NPN NO+NC	10...30VDC	≤200mA	800Hz	-25...70℃	2米电缆	图2
Fi2-M12S-BP6L-Q12	2mm	齐平	PNP NO+NC	10...30VDC	≤200mA	1000Hz	-25...70℃	M12连接器	图3
Fi2-M12S-BN6L-Q12	2mm	齐平	NPN NO+NC	10...30VDC	≤200mA	1000Hz	-25...70℃	M12连接器	图3
Ni4-M12S-BP6L-Q12	4mm	非齐平	PNP NO+NC	10...30VDC	≤200mA	800Hz	-25...70℃	M12连接器	图4
Ni4-M12S-BN6L-Q12	4mm	非齐平	NPN NO+NC	10...30VDC	≤200mA	800Hz	-25...70℃	M12连接器	图4
Ni5-M12S-BP6L-Q12	5mm	非齐平	PNP NO+NC	10...30VDC	≤200mA	800Hz	-25...70℃	M12连接器	图4
Ni5-M12S-BN6L-Q12	5mm	非齐平	NPN NO+NC	10...30VDC	≤200mA	800Hz	-25...70℃	M12连接器	图4

机械图:

图1

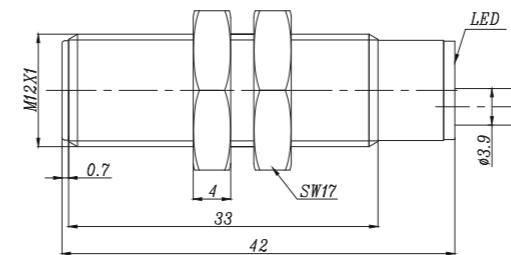


图2

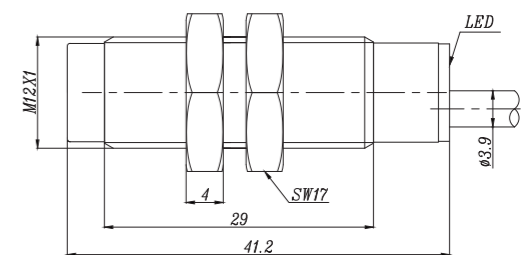


图3

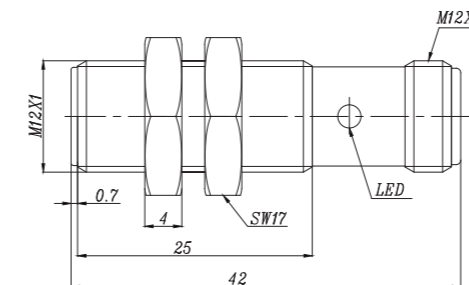
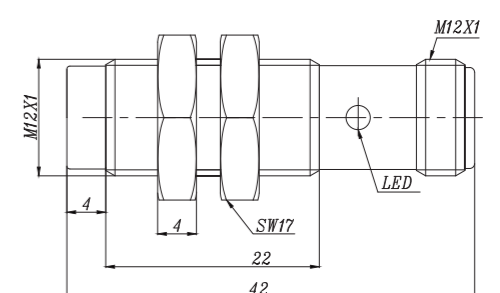


图4



<< 电感式传感器

金属圆柱形-M12E (加长)

金属圆柱形-M12E (加长)



产品说明:

金属外壳, 螺纹圆柱外形, 直流两线输出, IP67防护等级, 高亮LED指示灯, 加长管壳尺寸。



产品说明:

金属外壳, 螺纹圆柱外形, 直流三线输出, IP67防护等级, 高亮LED指示灯, 加长管壳尺寸。

参数:

型号	额定工作距离	安装方式	输出	电源电压	额定电流	开关频率	环境温度	接线方式	机械图
Fi2-M12E-OD6L	2mm	齐平	DC NO	10...30VDC	≤100mA	1000Hz	-25...70℃	2米电缆	图1
Fi2-M12E-CD6L	2mm	齐平	DC NC	10...30VDC	≤100mA	1000Hz	-25...70℃	2米电缆	图1
Ni4-M12E-OD6L	4mm	非齐平	DC NO	10...30VDC	≤100mA	800Hz	-25...70℃	2米电缆	图2
Ni4-M12E-CD6L	4mm	非齐平	DC NC	10...30VDC	≤100mA	800Hz	-25...70℃	2米电缆	图2
Ni5-M12E-OD6L	5mm	非齐平	DC NO	10...30VDC	≤100mA	800Hz	-25...70℃	2米电缆	图2
Ni5-M12E-CD6L	5mm	非齐平	DC NC	10...30VDC	≤100mA	800Hz	-25...70℃	2米电缆	图2
Fi2-M12E-OD6L-Q12	2mm	齐平	DC NO	10...30VDC	≤100mA	1000Hz	-25...70℃	M12连接器	图3
Fi2-M12E-CD6L-Q12	2mm	齐平	DC NC	10...30VDC	≤100mA	1000Hz	-25...70℃	M12连接器	图3
Ni4-M12E-OD6L-Q12	4mm	非齐平	DC NO	10...30VDC	≤100mA	800Hz	-25...70℃	M12连接器	图4
Ni4-M12E-CD6L-Q12	4mm	非齐平	DC NC	10...30VDC	≤100mA	800Hz	-25...70℃	M12连接器	图4
Ni5-M12E-OD6L-Q12	5mm	非齐平	DC NO	10...30VDC	≤100mA	800Hz	-25...70℃	M12连接器	图4
Ni5-M12E-CD6L-Q12	5mm	非齐平	DC NC	10...30VDC	≤100mA	800Hz	-25...70℃	M12连接器	图4

参数:

型号	额定工作距离	安装方式	输出	电源电压	额定电流	开关频率	环境温度	接线方式	机械图
Fi2-M12E-OP6L	2mm	齐平	PNP NO	10...30VDC	≤200mA	1000Hz	-25...70℃	2米电缆	图1
Fi2-M12E-ON6L	2mm	齐平	NPN NO	10...30VDC	≤200mA	1000Hz	-25...70℃	2米电缆	图1
Fi2-M12E-CP6L	2mm	齐平	PNP NC	10...30VDC	≤200mA	1000Hz	-25...70℃	2米电缆	图1
Fi2-M12E-CN6L	2mm	齐平	NPN NC	10...30VDC	≤200mA	1000Hz	-25...70℃	2米电缆	图1
Ni4-M12E-OP6L	4mm	非齐平	PNP NO	10...30VDC	≤200mA	800Hz	-25...70℃	2米电缆	图2
Ni4-M12E-ON6L	4mm	非齐平	NPN NO	10...30VDC	≤200mA	800Hz	-25...70℃	2米电缆	图2
Ni4-M12E-CP6L	4mm	非齐平	PNP NC	10...30VDC	≤200mA	800Hz	-25...70℃	2米电缆	图2
Ni4-M12E-CN6L	4mm	非齐平	NPN NC	10...30VDC	≤200mA	800Hz	-25...70℃	2米电缆	图2
Ni5-M12E-OP6L	5mm	非齐平	PNP NO	10...30VDC	≤200mA	800Hz	-25...70℃	2米电缆	图2
Ni5-M12E-ON6L	5mm	非齐平	NPN NO	10...30VDC	≤200mA	800Hz	-25...70℃	2米电缆	图2
Ni5-M12E-CP6L	5mm	非齐平	PNP NC	10...30VDC	≤200mA	800Hz	-25...70℃	2米电缆	图2
Ni5-M12E-CN6L	5mm	非齐平	NPN NC	10...30VDC	≤200mA	800Hz	-25...70℃	2米电缆	图2

机械图:

图1

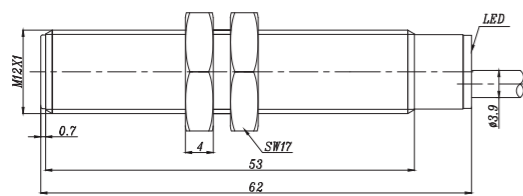


图2

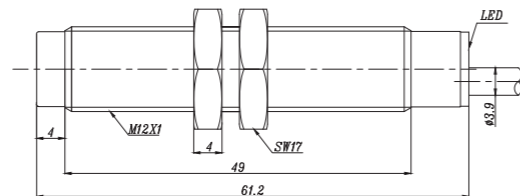


图3

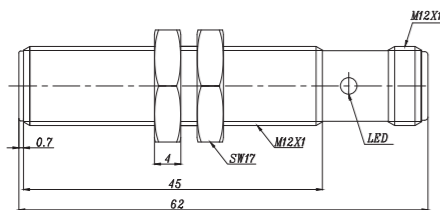
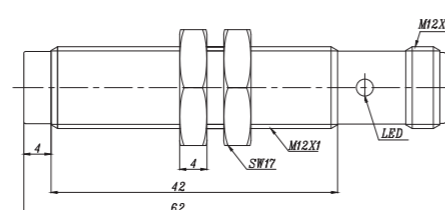


图4



机械图:

图1

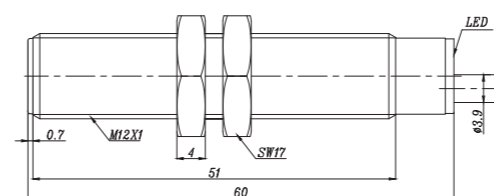
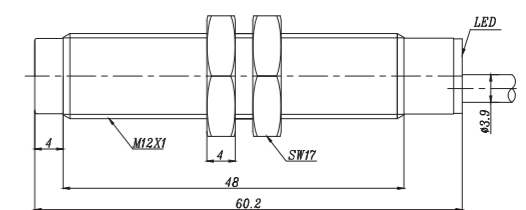


图2



电感式传感器

金属圆柱形-M12E (加长)

金属圆柱形-M12E (加长)



产品说明:

金属外壳, 螺纹圆柱外形, 直流三线输出, IP67防护等级, 高亮LED指示灯, 加长管壳尺寸。



产品说明:

金属外壳, 螺纹圆柱外形, 直流四线输出, IP67防护等级, 高亮LED指示灯, 加长管壳尺寸。

参数:

型号	额定工作距离	安装方式	输出	电源电压	额定电流	开关频率	环境温度	接线方式	机械图
Fi2-M12E-OP6L-Q12	2mm	齐平	PNP NO	10...30VDC	≤200mA	1000Hz	-25...70℃	M12连接器	图1
Fi2-M12E-ON6L-Q12	2mm	齐平	NPN NO	10...30VDC	≤200mA	1000Hz	-25...70℃	M12连接器	图1
Fi2-M12E-CP6L-Q12	2mm	齐平	PNP NC	10...30VDC	≤200mA	1000Hz	-25...70℃	M12连接器	图1
Fi2-M12E-CN6L-Q12	2mm	齐平	NPN NC	10...30VDC	≤200mA	1000Hz	-25...70℃	M12连接器	图1
Ni4-M12E-OP6L-Q12	4mm	非齐平	PNP NO	10...30VDC	≤200mA	800Hz	-25...70℃	M12连接器	图2
Ni4-M12E-ON6L-Q12	4mm	非齐平	NPN NO	10...30VDC	≤200mA	800Hz	-25...70℃	M12连接器	图2
Ni4-M12E-CP6L-Q12	4mm	非齐平	PNP NC	10...30VDC	≤200mA	800Hz	-25...70℃	M12连接器	图2
Ni4-M12E-CN6L-Q12	4mm	非齐平	NPN NC	10...30VDC	≤200mA	800Hz	-25...70℃	M12连接器	图2
Ni5-M12E-OP6L-Q12	5mm	非齐平	PNP NO	10...30VDC	≤200mA	800Hz	-25...70℃	M12连接器	图2
Ni5-M12E-ON6L-Q12	5mm	非齐平	NPN NO	10...30VDC	≤200mA	800Hz	-25...70℃	M12连接器	图2
Ni5-M12E-CP6L-Q12	5mm	非齐平	PNP NC	10...30VDC	≤200mA	800Hz	-25...70℃	M12连接器	图2
Ni5-M12E-CN6L-Q12	5mm	非齐平	NPN NC	10...30VDC	≤200mA	800Hz	-25...70℃	M12连接器	图2

参数:

型号	额定工作距离	安装方式	输出	电源电压	额定电流	开关频率	环境温度	接线方式	机械图
Fi2-M12E-BP6L	2mm	齐平	PNP NO+NC	10...30VDC	≤200mA	1000Hz	-25...70℃	2米电缆	图1
Fi2-M12E-BN6L	2mm	齐平	NPN NO+NC	10...30VDC	≤200mA	1000Hz	-25...70℃	2米电缆	图1
Ni4-M12E-BP6L	4mm	非齐平	PNP NO+NC	10...30VDC	≤200mA	800Hz	-25...70℃	2米电缆	图2
Ni4-M12E-BN6L	4mm	非齐平	NPN NO+NC	10...30VDC	≤200mA	800Hz	-25...70℃	2米电缆	图2
Ni5-M12E-BP6L	5mm	非齐平	PNP NO+NC	10...30VDC	≤200mA	800Hz	-25...70℃	2米电缆	图2
Ni5-M12E-BN6L	5mm	非齐平	NPN NO+NC	10...30VDC	≤200mA	800Hz	-25...70℃	2米电缆	图2
Fi2-M12E-BP6L-Q12	2mm	齐平	PNP NO+NC	10...30VDC	≤200mA	1000Hz	-25...70℃	M12连接器	图3
Fi2-M12E-BN6L-Q12	2mm	齐平	NPN NO+NC	10...30VDC	≤200mA	1000Hz	-25...70℃	M12连接器	图3
Ni4-M12E-BP6L-Q12	4mm	非齐平	PNP NO+NC	10...30VDC	≤200mA	800Hz	-25...70℃	M12连接器	图4
Ni4-M12E-BN6L-Q12	4mm	非齐平	NPN NO+NC	10...30VDC	≤200mA	800Hz	-25...70℃	M12连接器	图4
Ni5-M12E-BP6L-Q12	5mm	非齐平	PNP NO+NC	10...30VDC	≤200mA	800Hz	-25...70℃	M12连接器	图4
Ni5-M12E-BN6L-Q12	5mm	非齐平	NPN NO+NC	10...30VDC	≤200mA	800Hz	-25...70℃	M12连接器	图4

机械图:

图1

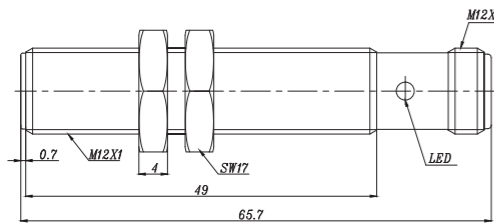
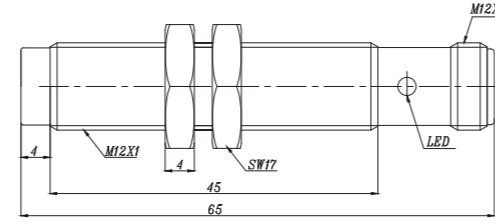


图2



机械图:

图1

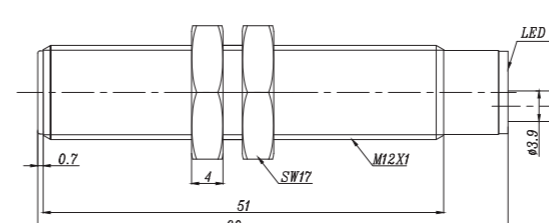


图2

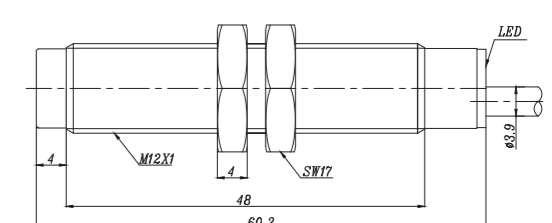


图3

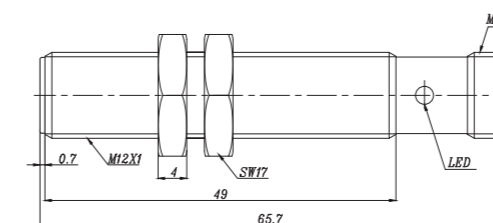
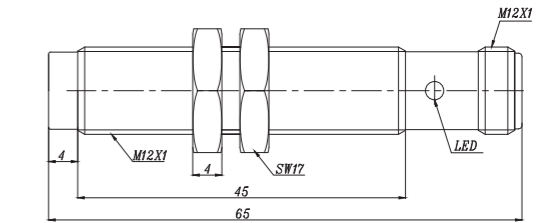


图4





产品说明:

金属外壳，螺纹圆柱外形，交流两线输出，IP67防护等级，高亮LED指示灯，加长管壳尺寸。



产品说明:

金属外壳，螺纹圆柱外形，交/直流两线输出，IP67防护等级，高亮LED指示灯，加长管壳尺寸。

参数:

型号	额定工作距离	安装方式	输出	电源电压	额定电流	开关频率	环境温度	接线方式	机械图
Fi2-M12E-OSA3L	2mm	齐平	AC NO	20...250VAC	≤200mA	40Hz	-25...70℃	2米电缆	图1
Fi2-M12E-CSA3L	2mm	齐平	AC NC	20...250VAC	≤200mA	40Hz	-25...70℃	2米电缆	图1
Ni4-M12E-OSA3L	4mm	非齐平	AC NO	20...250VAC	≤200mA	40Hz	-25...70℃	2米电缆	图2
Ni4-M12E-CSA3L	4mm	非齐平	AC NC	20...250VAC	≤200mA	40Hz	-25...70℃	2米电缆	图2
Ni5-M12E-OSA3L	5mm	非齐平	AC NO	20...250VAC	≤200mA	40Hz	-25...70℃	2米电缆	图2
Ni5-M12E-CSA3L	5mm	非齐平	AC NC	20...250VAC	≤200mA	40Hz	-25...70℃	2米电缆	图2
Fi2-M12E-OSA3L-Q12	2mm	齐平	AC NO	20...250VAC	≤200mA	40Hz	-25...70℃	M12连接器	图3
Fi2-M12E-CSA3L-Q12	2mm	齐平	AC NC	20...250VAC	≤200mA	40Hz	-25...70℃	M12连接器	图3
Ni4-M12E-OSA3L-Q12	4mm	非齐平	AC NO	20...250VAC	≤200mA	40Hz	-25...70℃	M12连接器	图4
Ni4-M12E-CSA3L-Q12	4mm	非齐平	AC NC	20...250VAC	≤200mA	40Hz	-25...70℃	M12连接器	图4
Ni5-M12E-OSA3L-Q12	5mm	非齐平	AC NO	20...250VAC	≤200mA	40Hz	-25...70℃	M12连接器	图4
Ni5-M12E-CSA3L-Q12	5mm	非齐平	AC NC	20...250VAC	≤200mA	40Hz	-25...70℃	M12连接器	图4

参数:

型号	额定工作距离	安装方式	输出	电源电压	额定电流	开关频率	环境温度	接线方式	机械图
Fi2-M12E-OA41L	2mm	齐平	DC/AC NO	20...250VAC/DC	DC≤100mA/AC≤200mA	40Hz	-25...70℃	2米电缆	图1
Fi2-M12E-CA41L	2mm	齐平	DC/AC NC	20...250VAC/DC	DC≤100mA/AC≤200mA	40Hz	-25...70℃	2米电缆	图1
Ni4-M12E-OA41L	4mm	非齐平	DC/AC NO	20...250VAC/DC	DC≤100mA/AC≤200mA	40Hz	-25...70℃	2米电缆	图2
Ni4-M12E-CA41L	4mm	非齐平	DC/AC NC	20...250VAC/DC	DC≤100mA/AC≤200mA	40Hz	-25...70℃	2米电缆	图2
Ni5-M12E-OA41L	5mm	非齐平	DC/AC NO	20...250VAC/DC	DC≤100mA/AC≤200mA	40Hz	-25...70℃	2米电缆	图2
Ni5-M12E-CA41L	5mm	非齐平	DC/AC NC	20...250VAC/DC	DC≤100mA/AC≤200mA	40Hz	-25...70℃	2米电缆	图2
Fi2-M12E-OA41L-Q12	2mm	齐平	DC/AC NO	20...250VAC/DC	DC≤100mA/AC≤200mA	40Hz	-25...70℃	M12连接器	图3
Fi2-M12E-CA41L-Q12	2mm	齐平	DC/AC NC	20...250VAC/DC	DC≤100mA/AC≤200mA	40Hz	-25...70℃	M12连接器	图3
Ni4-M12E-OA41L-Q12	4mm	非齐平	DC/AC NO	20...250VAC/DC	DC≤100mA/AC≤200mA	40Hz	-25...70℃	M12连接器	图4
Ni4-M12E-CA41L-Q12	4mm	非齐平	DC/AC NC	20...250VAC/DC	DC≤100mA/AC≤200mA	40Hz	-25...70℃	M12连接器	图4
Ni5-M12E-OA41L-Q12	5mm	非齐平	DC/AC NO	20...250VAC/DC	DC≤100mA/AC≤200mA	40Hz	-25...70℃	M12连接器	图4
Ni5-M12E-CA41L-Q12	5mm	非齐平	DC/AC NC	20...250VAC/DC	DC≤100mA/AC≤200mA	40Hz	-25...70℃	M12连接器	图4

机械图:

图1

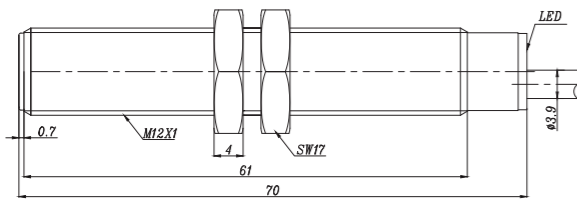


图2

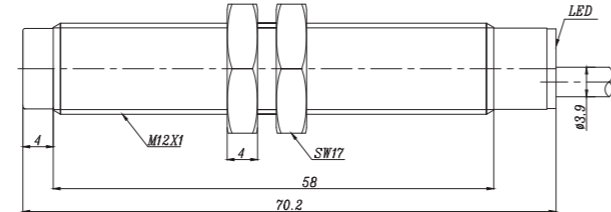


图3

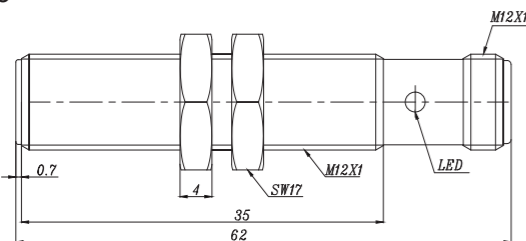
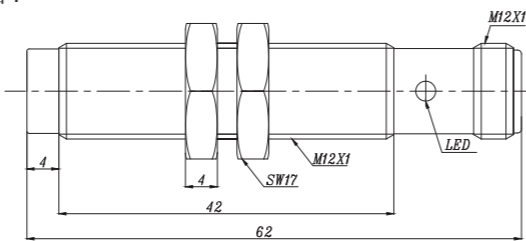


图4



机械图:

图1

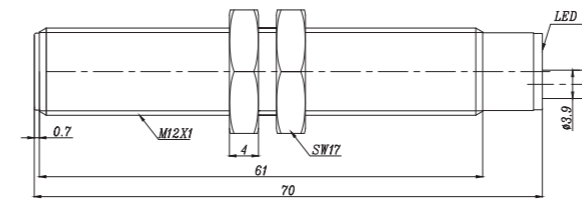


图2

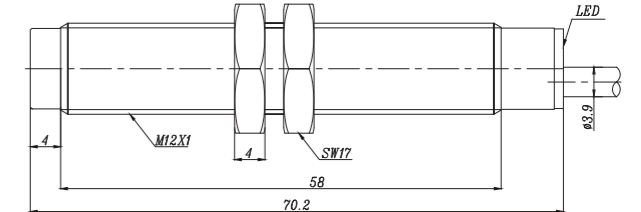


图3

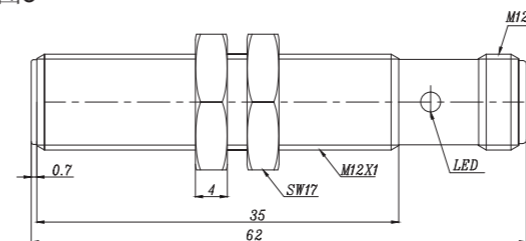
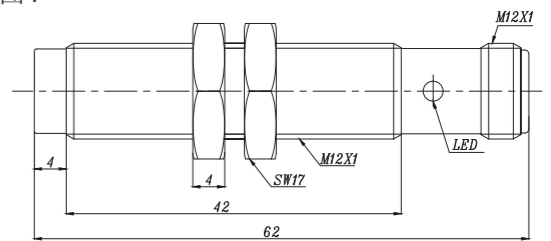


图4





产品说明:

金属外壳，螺纹圆柱外形，直流两线输出，IP67防护等级，高亮LED指示灯。

参数:

型号	额定工作距离	安装方式	输出	电源电压	额定电流	开关频率	环境温度	接线方式	机械图
Fi5-M18-OD6L	5mm	齐平	DC NO	10...30VDC	≤100mA	800Hz	-25...70℃	2米电缆	图1
Fi5-M18-CD6L	5mm	齐平	DC NC	10...30VDC	≤100mA	800Hz	-25...70℃	2米电缆	图1
Ni8-M18-OD6L	8mm	非齐平	DC NO	10...30VDC	≤100mA	500Hz	-25...70℃	2米电缆	图2
Ni8-M18-CD6L	8mm	非齐平	DC NC	10...30VDC	≤100mA	500Hz	-25...70℃	2米电缆	图2
Fi5-M18-OD6L-Q12	5mm	齐平	DC NO	10...30VDC	≤100mA	800Hz	-25...70℃	M12连接器	图3
Fi5-M18-CD6L-Q12	5mm	齐平	DC NC	10...30VDC	≤100mA	800Hz	-25...70℃	M12连接器	图3
Ni8-M18-OD6L-Q12	8mm	非齐平	DC NO	10...30VDC	≤100mA	500Hz	-25...70℃	M12连接器	图4
Ni8-M18-CD6L-Q12	8mm	非齐平	DC NC	10...30VDC	≤100mA	500Hz	-25...70℃	M12连接器	图4

机械图:

图1

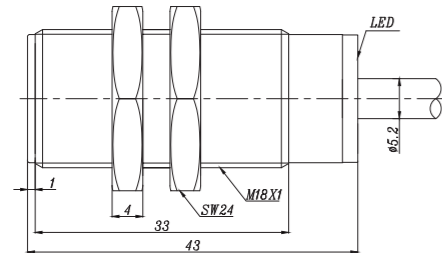


图2

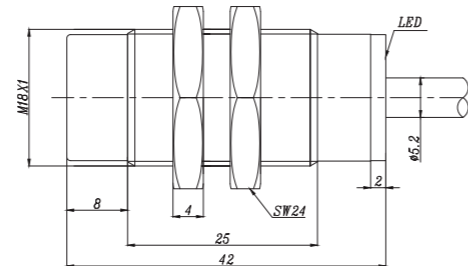


图3

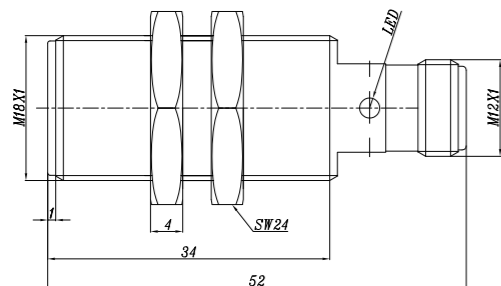
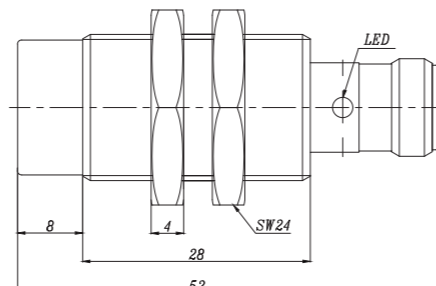


图4



产品说明:

金属外壳，螺纹圆柱外形，直流三线输出，IP67防护等级，高亮LED指示灯。

参数:

型号	额定工作距离	安装方式	输出	电源电压	额定电流	开关频率	环境温度	接线方式	机械图
Fi5-M18-OP6L	5mm	齐平	PNP NO	10...30VDC	≤200mA	800Hz	-25...70℃	2米电缆	图1
Fi5-M18-ON6L	5mm	齐平	NPN NO	10...30VDC	≤200mA	800Hz	-25...70℃	2米电缆	图1
Fi5-M18-CP6L	5mm	齐平	PNP NC	10...30VDC	≤200mA	800Hz	-25...70℃	2米电缆	图1
Fi5-M18-CN6L	5mm	齐平	NPN NC	10...30VDC	≤200mA	800Hz	-25...70℃	2米电缆	图1
Ni8-M18-OP6L	8mm	非齐平	PNP NO	10...30VDC	≤200mA	500Hz	-25...70℃	2米电缆	图2
Ni8-M18-ON6L	8mm	非齐平	NPN NO	10...30VDC	≤200mA	500Hz	-25...70℃	2米电缆	图2
Ni8-M18-CP6L	8mm	非齐平	PNP NC	10...30VDC	≤200mA	500Hz	-25...70℃	2米电缆	图2
Ni8-M18-CN6L	8mm	非齐平	NPN NC	10...30VDC	≤200mA	500Hz	-25...70℃	2米电缆	图2
Fi5-M18-OP6L-Q12	5mm	齐平	PNP NO	10...30VDC	≤200mA	800Hz	-25...70℃	M12连接器	图3
Fi5-M18-ON6L-Q12	5mm	齐平	NPN NO	10...30VDC	≤200mA	800Hz	-25...70℃	M12连接器	图3
Fi5-M18-CP6L-Q12	5mm	齐平	PNP NC	10...30VDC	≤200mA	800Hz	-25...70℃	M12连接器	图3
Fi5-M18-CN6L-Q12	5mm	齐平	NPN NC	10...30VDC	≤200mA	800Hz	-25...70℃	M12连接器	图3
Ni8-M18-OP6L-Q12	8mm	非齐平	PNP NO	10...30VDC	≤200mA	500Hz	-25...70℃	M12连接器	图4
Ni8-M18-ON6L-Q12	8mm	非齐平	NPN NO	10...30VDC	≤200mA	500Hz	-25...70℃	M12连接器	图4
Ni8-M18-CP6L-Q12	8mm	非齐平	PNP NC	10...30VDC	≤200mA	500Hz	-25...70℃	M12连接器	图4
Ni8-M18-CN6L-Q12	8mm	非齐平	NPN NC	10...30VDC	≤200mA	500Hz	-25...70℃	M12连接器	图4

机械图:

图1

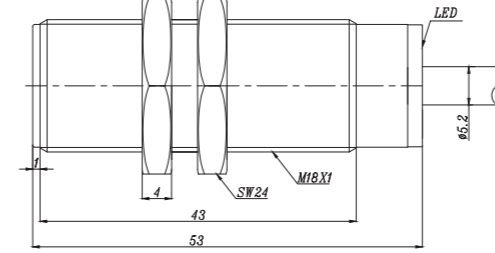


图2

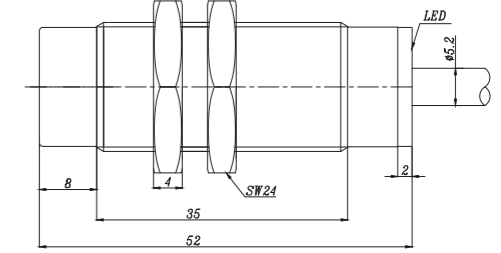


图3

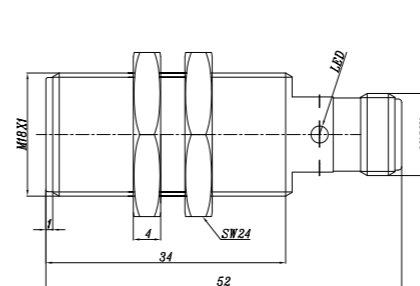
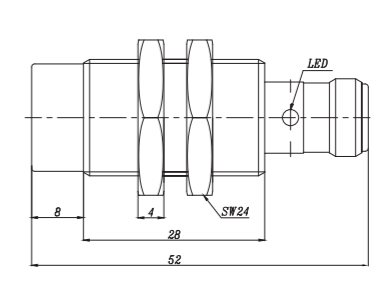


图4





产品说明:

金属外壳，螺纹圆柱外形，直流四线输出，IP67防护等级，高亮LED指示灯。

参数:

型号	额定工作距离	安装方式	输出	电源电压	额定电流	开关频率	环境温度	接线方式	机械图
Fi5-M18-BP6L	5mm	齐平	PNP NO+NC	10...30VDC	≤200mA	800Hz	-25...70℃	2米电缆	图1
Fi5-M18-BN6L	5mm	齐平	NPN NO+NC	10...30VDC	≤200mA	800Hz	-25...70℃	2米电缆	图1
Ni8-M18-BP6L	8mm	非齐平	PNP NO+NC	10...30VDC	≤200mA	500Hz	-25...70℃	2米电缆	图2
Ni8-M18-BN6L	8mm	非齐平	NPN NO+NC	10...30VDC	≤200mA	500Hz	-25...70℃	2米电缆	图2
Fi5-M18-BP6L-Q12	5mm	齐平	PNP NO+NC	10...30VDC	≤200mA	800Hz	-25...70℃	M12连接器	图3
Fi5-M18-BN6L-Q12	5mm	齐平	NPN NO+NC	10...30VDC	≤200mA	800Hz	-25...70℃	M12连接器	图3
Ni8-M18-BP6L-Q12	8mm	非齐平	PNP NO+NC	10...30VDC	≤200mA	500Hz	-25...70℃	M12连接器	图4
Ni8-M18-BN6L-Q12	8mm	非齐平	NPN NO+NC	10...30VDC	≤200mA	500Hz	-25...70℃	M12连接器	图4

机械图:

图1

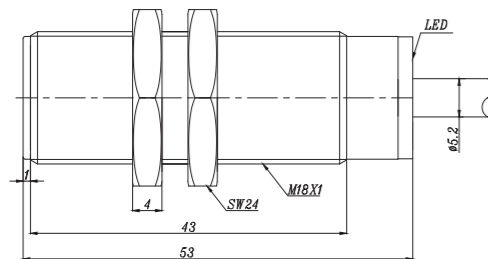


图2

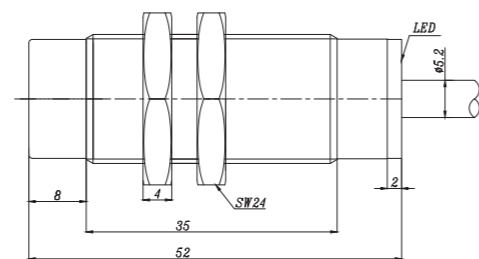


图3

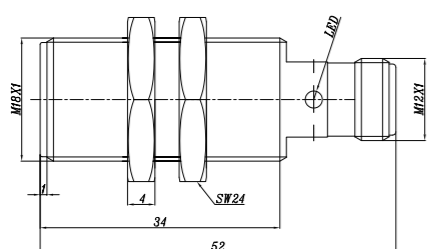
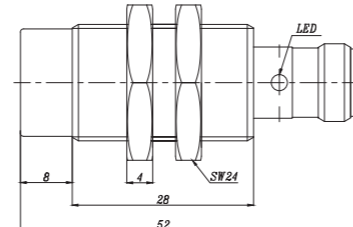


图4



产品说明:

金属外壳，螺纹圆柱外形，交流两线输出，IP67防护等级，高亮LED指示灯。

参数:

型号	额定工作距离	安装方式	输出	电源电压	额定电流	开关频率	环境温度	接线方式	机械图
Fi5-M18-OSA3L	5mm	齐平	AC NO	20...250VAC	≤200mA	40Hz	-25...70℃	2米电缆	图1
Fi5-M18-CSA3L	5mm	齐平	AC NC	20...250VAC	≤200mA	40Hz	-25...70℃	2米电缆	图1
Ni8-M18-OSA3L	8mm	非齐平	AC NO	20...250VAC	≤200mA	40Hz	-25...70℃	2米电缆	图2
Ni8-M18-CSA3L	8mm	非齐平	AC NC	20...250VAC	≤200mA	40Hz	-25...70℃	2米电缆	图2
Fi5-M18-OSA3L-Q12	5mm	齐平	AC NO	20...250VAC	≤200mA	40Hz	-25...70℃	M12连接器	图3
Fi5-M18-CSA3L-Q12	5mm	齐平	AC NC	20...250VAC	≤200mA	40Hz	-25...70℃	M12连接器	图3
Ni8-M18-OSA3L-Q12	8mm	非齐平	AC NO	20...250VAC	≤200mA	40Hz	-25...70℃	M12连接器	图4
Ni8-M18-CSA3L-Q12	8mm	非齐平	AC NC	20...250VAC	≤200mA	40Hz	-25...70℃	M12连接器	图4

机械图:

图1

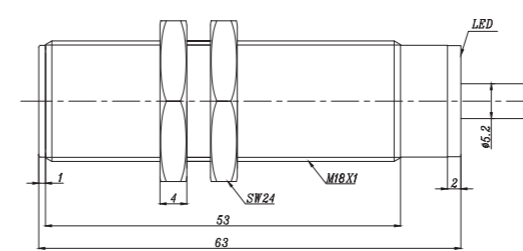


图2

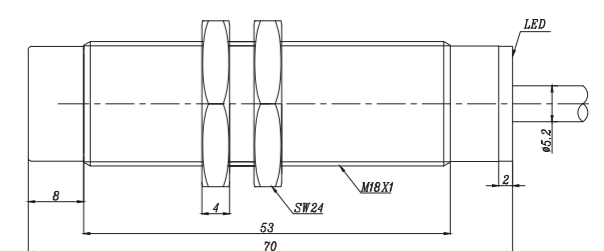


图3

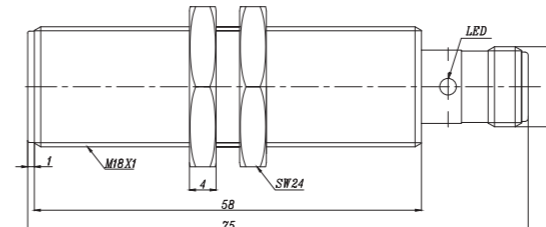
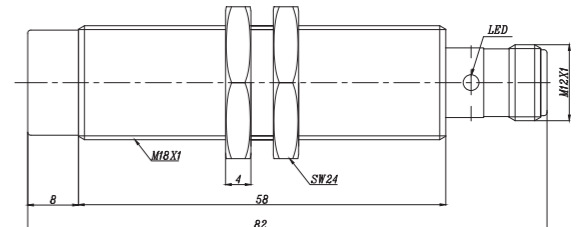


图4





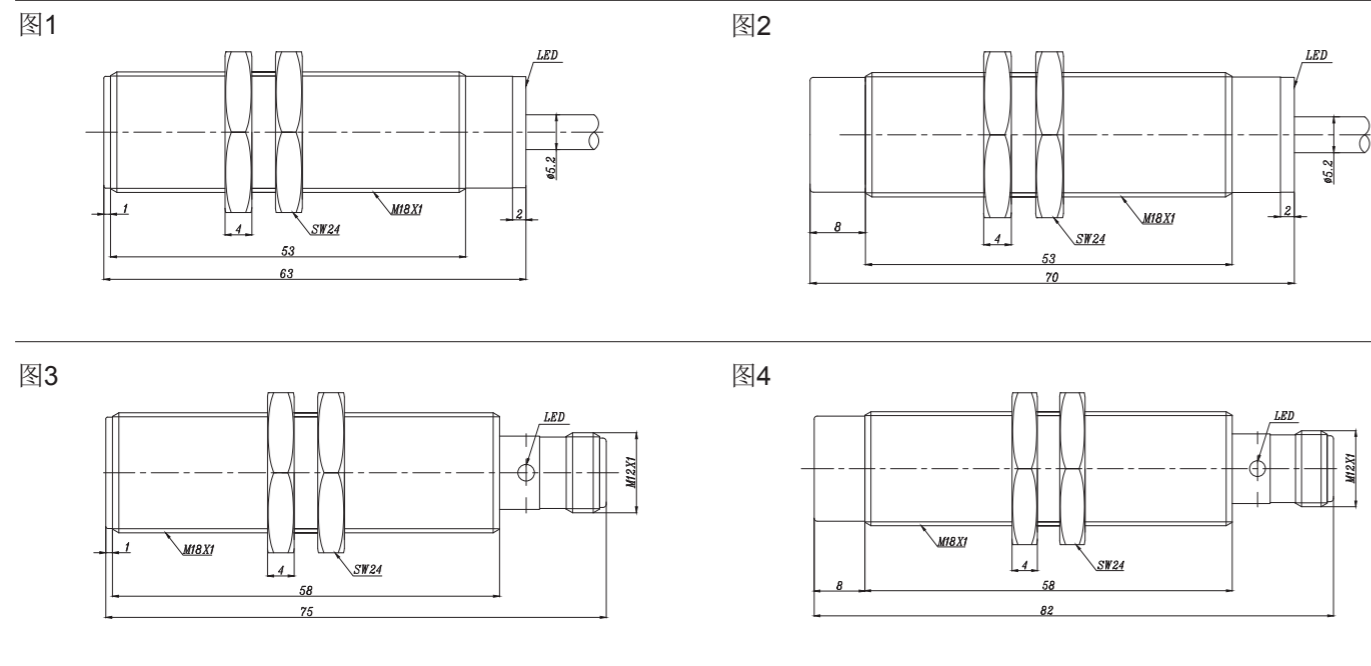
产品说明:

金属外壳，螺纹圆柱外形，交/直流两线输出，IP67防护等级，高亮LED指示灯。

参数:

型号	额定工作距离	安装方式	输出	电源电压	额定电流	开关频率	环境温度	接线方式	机械图
Fi5-M18-OA41L	5mm	齐平	DC/AC NO	20...250VAC/DC	DC≤100mA/AC≤200mA	40Hz	-25...70℃	2米电缆	图1
Fi5-M18-CA41L	5mm	齐平	DC/AC NC	20...250VAC/DC	DC≤100mA/AC≤200mA	40Hz	-25...70℃	2米电缆	图1
Ni8-M18-OA41L	8mm	非齐平	DC/AC NO	20...250VAC/DC	DC≤100mA/AC≤200mA	40Hz	-25...70℃	2米电缆	图2
Ni8-M18-CA41L	8mm	非齐平	DC/AC NC	20...250VAC/DC	DC≤100mA/AC≤200mA	40Hz	-25...70℃	2米电缆	图2
Fi5-M18-OA41L-Q12	5mm	齐平	DC/AC NO	20...250VAC/DC	DC≤100mA/AC≤200mA	40Hz	-25...70℃	M12连接器	图3
Fi5-M18-CA41L-Q12	5mm	齐平	DC/AC NC	20...250VAC/DC	DC≤100mA/AC≤200mA	40Hz	-25...70℃	M12连接器	图3
Ni8-M18-OA41L-Q12	8mm	非齐平	DC/AC NO	20...250VAC/DC	DC≤100mA/AC≤200mA	40Hz	-25...70℃	M12连接器	图4
Ni8-M18-CA41L-Q12	8mm	非齐平	DC/AC NC	20...250VAC/DC	DC≤100mA/AC≤200mA	40Hz	-25...70℃	M12连接器	图4

机械图:



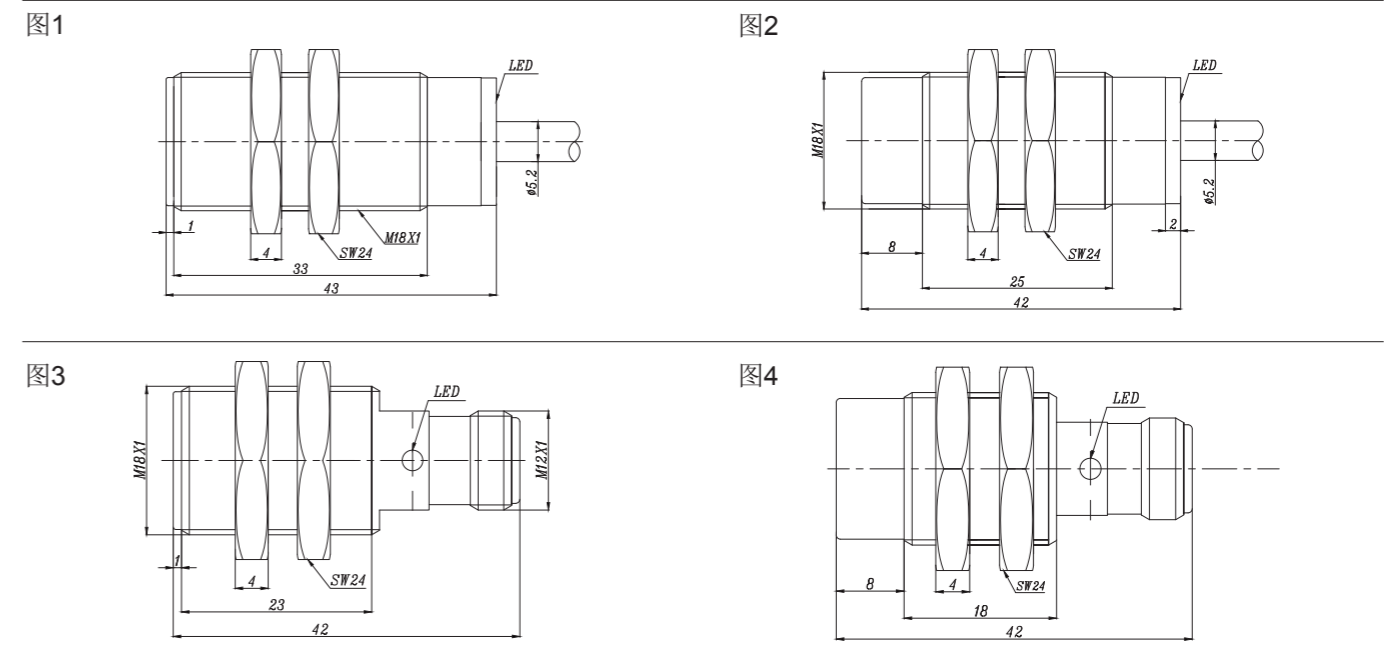
产品说明:

金属外壳，螺纹圆柱外形，直流两线输出，IP67防护等级，高亮LED指示灯，短型尺寸。

参数:

型号	额定工作距离	安装方式	输出	电源电压	额定电流	开关频率	环境温度	接线方式	机械图
Fi5-M18S-OD6L	5mm	齐平	DC NO	10...30VDC	≤100mA	800Hz	-25...70℃	2米电缆	图1
Fi5-M18S-CD6L	5mm	齐平	DC NC	10...30VDC	≤100mA	800Hz	-25...70℃	2米电缆	图1
Ni8-M18S-OD6L	8mm	非齐平	DC NO	10...30VDC	≤100mA	500Hz	-25...70℃	2米电缆	图2
Ni8-M18S-CD6L	8mm	非齐平	DC NC	10...30VDC	≤100mA	500Hz	-25...70℃	2米电缆	图2
Fi5-M18S-OD6L-Q12	5mm	齐平	DC NO	10...30VDC	≤100mA	800Hz	-25...70℃	M12连接器	图3
Fi5-M18S-CD6L-Q12	5mm	齐平	DC NC	10...30VDC	≤100mA	800Hz	-25...70℃	M12连接器	图3
Ni8-M18S-OD6L-Q12	8mm	非齐平	DC NO	10...30VDC	≤100mA	500Hz	-25...70℃	M12连接器	图4
Ni8-M18S-CD6L-Q12	8mm	非齐平	DC NC	10...30VDC	≤100mA	500Hz	-25...70℃	M12连接器	图4

机械图:



<< 电感式传感器

金属圆柱形-M18S (短型)



CE

产品说明:

金属外壳, 螺纹圆柱外形, 直流三线输出, IP67防护等级, 高亮LED指示灯, 短型尺寸。

参数:

型号	额定工作距离	安装方式	输出	电源电压	额定电流	开关频率	环境温度	接线方式	机械图
Fi5-M18S-OP6L	5mm	齐平	PNP NO	10...30VDC	≤200mA	800Hz	-25...70℃	2米电缆	图1
Fi5-M18S-ON6L	5mm	齐平	NPN NO	10...30VDC	≤200mA	800Hz	-25...70℃	2米电缆	图1
Fi5-M18S-CP6L	5mm	齐平	PNP NC	10...30VDC	≤200mA	800Hz	-25...70℃	2米电缆	图1
Fi5-M18S-CN6L	5mm	齐平	NPN NC	10...30VDC	≤200mA	800Hz	-25...70℃	2米电缆	图1
Ni8-M18S-OP6L	8mm	非齐平	PNP NO	10...30VDC	≤200mA	500Hz	-25...70℃	2米电缆	图2
Ni8-M18S-ON6L	8mm	非齐平	NPN NO	10...30VDC	≤200mA	500Hz	-25...70℃	2米电缆	图2
Ni8-M18S-CP6L	8mm	非齐平	PNP NC	10...30VDC	≤200mA	500Hz	-25...70℃	2米电缆	图2
Ni8-M18S-CN6L	8mm	非齐平	NPN NC	10...30VDC	≤200mA	500Hz	-25...70℃	2米电缆	图2
Fi5-M18S-OP6L-Q12	5mm	齐平	PNP NO	10...30VDC	≤200mA	800Hz	-25...70℃	M12连接器	图3
Fi5-M18S-ON6L-Q12	5mm	齐平	NPN NO	10...30VDC	≤200mA	800Hz	-25...70℃	M12连接器	图3
Fi5-M18S-CP6L-Q12	5mm	齐平	PNP NC	10...30VDC	≤200mA	800Hz	-25...70℃	M12连接器	图3
Fi5-M18S-CN6L-Q12	5mm	齐平	NPN NC	10...30VDC	≤200mA	800Hz	-25...70℃	M12连接器	图3
Ni8-M18S-OP6L-Q12	8mm	非齐平	PNP NO	10...30VDC	≤200mA	500Hz	-25...70℃	M12连接器	图4
Ni8-M18S-ON6L-Q12	8mm	非齐平	NPN NO	10...30VDC	≤200mA	500Hz	-25...70℃	M12连接器	图4
Ni8-M18S-CP6L-Q12	8mm	非齐平	PNP NC	10...30VDC	≤200mA	500Hz	-25...70℃	M12连接器	图4
Ni8-M18S-CN6L-Q12	8mm	非齐平	NPN NC	10...30VDC	≤200mA	500Hz	-25...70℃	M12连接器	图4

机械图:

图1

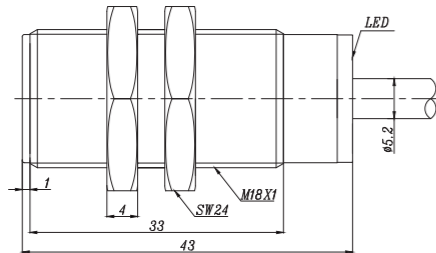


图2

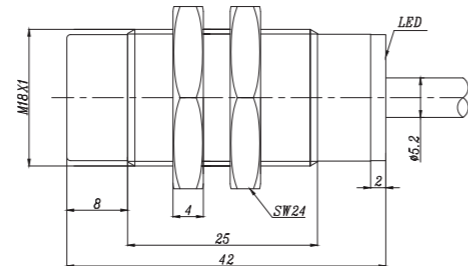


图3

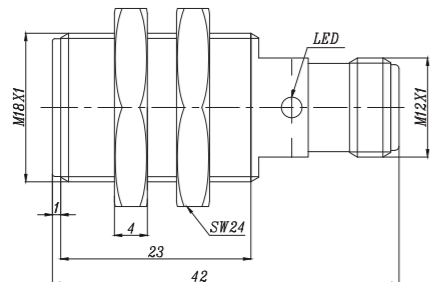
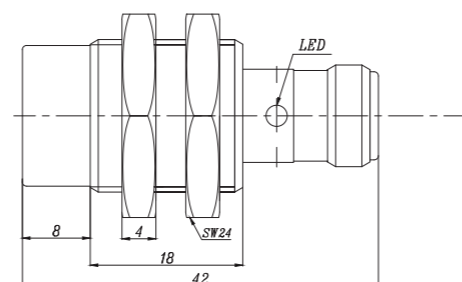


图4



金属圆柱形-M18S (短型)



CE

产品说明:

金属外壳, 螺纹圆柱外形, 直流四线输出, IP67防护等级, 高亮LED指示灯, 短型尺寸。

参数:

型号	额定工作距离	安装方式	输出	电源电压	额定电流	开关频率	环境温度	接线方式	机械图
Fi5-M18S-BP6L	5mm	齐平	PNP NO+NC	10...30VDC	≤200mA	800Hz	-25...70℃	2米电缆	图1
Fi5-M18S-BN6L	5mm	齐平	NPN NO+NC	10...30VDC	≤200mA	800Hz	-25...70℃	2米电缆	图1
Ni8-M18S-BP6L	8mm	非齐平	PNP NO+NC	10...30VDC	≤200mA	500Hz	-25...70℃	2米电缆	图2
Ni8-M18S-BN6L	8mm	非齐平	NPN NO+NC	10...30VDC	≤200mA	500Hz	-25...70℃	2米电缆	图2
Fi5-M18S-BP6L-Q12	5mm	齐平	PNP NO+NC	10...30VDC	≤200mA	800Hz	-25...70℃	M12连接器	图3
Fi5-M18S-BN6L-Q12	5mm	齐平	NPN NO+NC	10...30VDC	≤200mA	800Hz	-25...70℃	M12连接器	图3
Ni8-M18S-BP6L-Q12	8mm	非齐平	PNP NO+NC	10...30VDC	≤200mA	500Hz	-25...70℃	M12连接器	图4
Ni8-M18S-BN6L-Q12	8mm	非齐平	NPN NO+NC	10...30VDC	≤200mA	500Hz	-25...70℃	M12连接器	图4

机械图:

图1

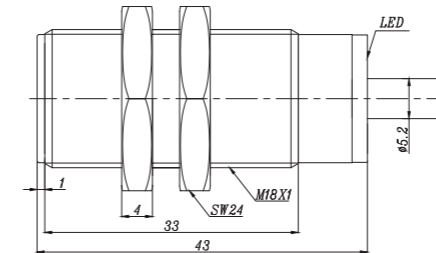


图2

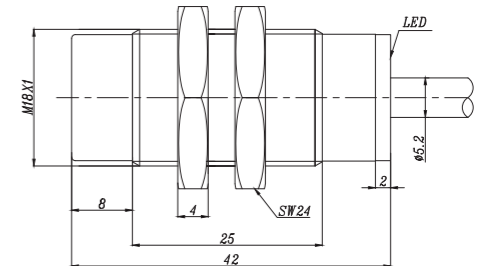


图3

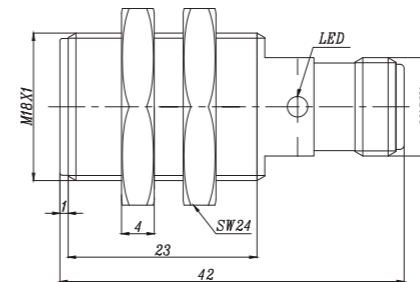
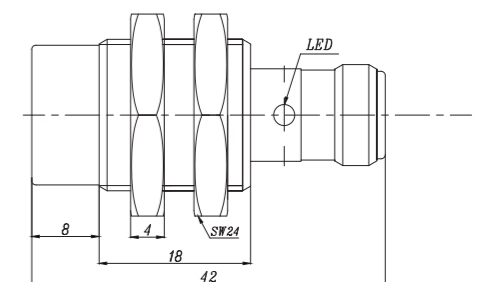


图4





产品说明:

金属外壳，螺纹圆柱外形，直流两线输出，IP67防护等级，高亮LED指示灯，加长管壳尺寸。



产品说明:

金属外壳，螺纹圆柱外形，直流三线输出，IP67防护等级，高亮LED指示灯，加长管壳尺寸。

参数:

型号	额定工作距离	安装方式	输出	电源电压	额定电流	开关频率	环境温度	接线方式	机械图
Fi5-M18E-OD6L	5mm	齐平	DC NO	10...30VDC	≤100mA	800Hz	-25...70℃	2米电缆	图1
Fi5-M18E-CD6L	5mm	齐平	DC NC	10...30VDC	≤100mA	800Hz	-25...70℃	2米电缆	图1
Ni8-M18E-OD6L	8mm	非齐平	DC NO	10...30VDC	≤100mA	500Hz	-25...70℃	2米电缆	图2
Ni8-M18E-CD6L	8mm	非齐平	DC NC	10...30VDC	≤100mA	500Hz	-25...70℃	2米电缆	图2
Fi5-M18E-OD6L-Q12	5mm	齐平	DC NO	10...30VDC	≤100mA	800Hz	-25...70℃	M12连接器	图3
Fi5-M18E-CD6L-Q12	5mm	齐平	DC NC	10...30VDC	≤100mA	800Hz	-25...70℃	M12连接器	图3
Ni8-M18E-OD6L-Q12	8mm	非齐平	DC NO	10...30VDC	≤100mA	500Hz	-25...70℃	M12连接器	图4
Ni8-M18E-CD6L-Q12	8mm	非齐平	DC NC	10...30VDC	≤100mA	500Hz	-25...70℃	M12连接器	图4

参数:

型号	额定工作距离	安装方式	输出	电源电压	额定电流	开关频率	环境温度	接线方式	机械图
Fi5-M18E-OP6L	5mm	齐平	PNP NO	10...30VDC	≤200mA	800Hz	-25...70℃	2米电缆	图1
Fi5-M18E-ON6L	5mm	齐平	NPN NO	10...30VDC	≤200mA	800Hz	-25...70℃	2米电缆	图1
Fi5-M18E-CP6L	5mm	齐平	PNP NC	10...30VDC	≤200mA	800Hz	-25...70℃	2米电缆	图1
Fi5-M18E-CN6L	5mm	齐平	NPN NC	10...30VDC	≤200mA	800Hz	-25...70℃	2米电缆	图1
Ni8-M18E-OP6L	8mm	非齐平	PNP NO	10...30VDC	≤200mA	500Hz	-25...70℃	2米电缆	图2
Ni8-M18E-ON6L	8mm	非齐平	NPN NO	10...30VDC	≤200mA	500Hz	-25...70℃	2米电缆	图2
Ni8-M18E-CP6L	8mm	非齐平	PNP NC	10...30VDC	≤200mA	500Hz	-25...70℃	2米电缆	图2
Ni8-M18E-CN6L	8mm	非齐平	NPN NC	10...30VDC	≤200mA	500Hz	-25...70℃	2米电缆	图2
Fi5-M18E-OP6L-Q12	5mm	齐平	PNP NO	10...30VDC	≤200mA	800Hz	-25...70℃	M12连接器	图3
Fi5-M18E-ON6L-Q12	5mm	齐平	NPN NO	10...30VDC	≤200mA	800Hz	-25...70℃	M12连接器	图3
Fi5-M18E-CP6L-Q12	5mm	齐平	PNP NC	10...30VDC	≤200mA	800Hz	-25...70℃	M12连接器	图3
Fi5-M18E-CN6L-Q12	5mm	齐平	NPN NC	10...30VDC	≤200mA	800Hz	-25...70℃	M12连接器	图3
Ni8-M18E-OP6L-Q12	8mm	非齐平	PNP NO	10...30VDC	≤200mA	500Hz	-25...70℃	M12连接器	图4
Ni8-M18E-ON6L-Q12	8mm	非齐平	NPN NO	10...30VDC	≤200mA	500Hz	-25...70℃	M12连接器	图4
Ni8-M18E-CP6L-Q12	8mm	非齐平	PNP NC	10...30VDC	≤200mA	500Hz	-25...70℃	M12连接器	图4
Ni8-M18E-CN6L-Q12	8mm	非齐平	NPN NC	10...30VDC	≤200mA	500Hz	-25...70℃	M12连接器	图4

机械图:

图1

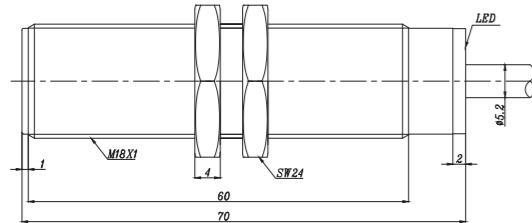


图2

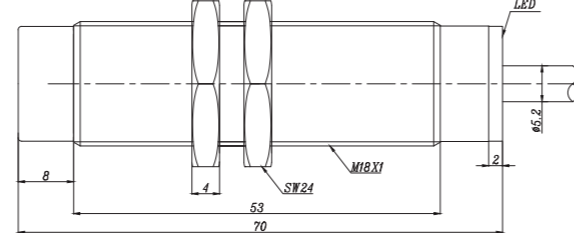


图3

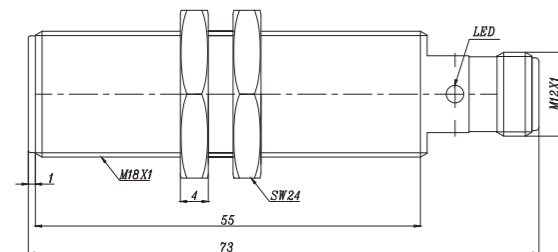
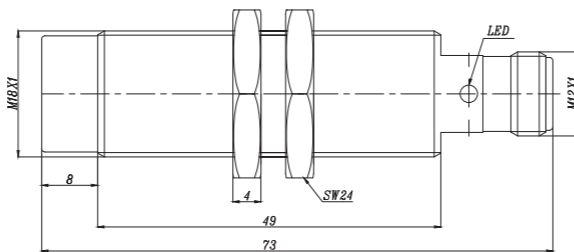


图4



机械图:

图1

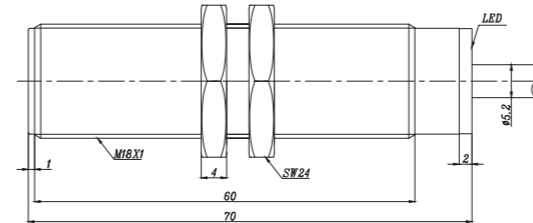


图2

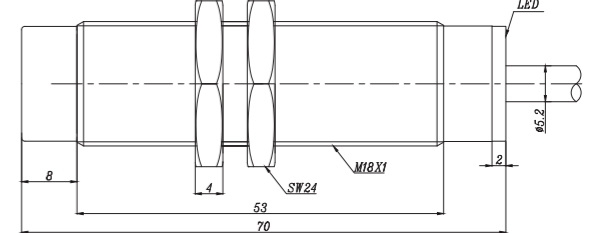


图3

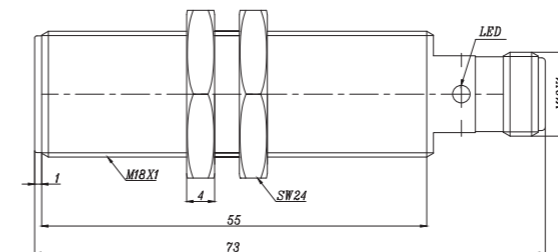
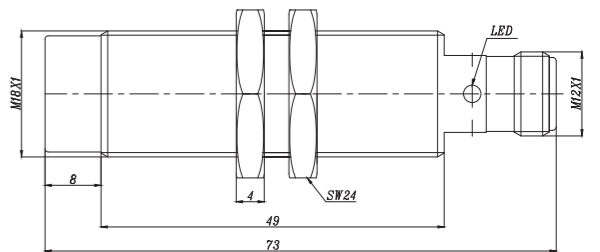


图4





CE

产品说明:

金属外壳，螺纹圆柱外形，直流四线输出，IP67防护等级，高亮LED指示灯，加长管壳尺寸。



CE

产品说明:

金属外壳，螺纹圆柱外形，交流两线输出，IP67防护等级，高亮LED指示灯，加长管壳尺寸。

参数:

型号	额定工作距离	安装方式	输出	电源电压	额定电流	开关频率	环境温度	接线方式	机械图
Fi5-M18E-BP6L	5mm	齐平	PNP NO+NC	10...30VDC	≤200mA	800Hz	-25...70℃	2米电缆	图1
Fi5-M18E-BN6L	5mm	齐平	NPN NO+NC	10...30VDC	≤200mA	800Hz	-25...70℃	2米电缆	图1
Ni8-M18E-BP6L	8mm	非齐平	PNP NO+NC	10...30VDC	≤200mA	500Hz	-25...70℃	2米电缆	图2
Ni8-M18E-BN6L	8mm	非齐平	NPN NO+NC	10...30VDC	≤200mA	500Hz	-25...70℃	2米电缆	图2
Fi5-M18E-BP6L-Q12	5mm	齐平	PNP NO+NC	10...30VDC	≤200mA	800Hz	-25...70℃	M12连接器	图3
Fi5-M18E-BN6L-Q12	5mm	齐平	NPN NO+NC	10...30VDC	≤200mA	800Hz	-25...70℃	M12连接器	图3
Ni8-M18E-BP6L-Q12	8mm	非齐平	PNP NO+NC	10...30VDC	≤200mA	500Hz	-25...70℃	M12连接器	图4
Ni8-M18E-BN6L-Q12	8mm	非齐平	NPN NO+NC	10...30VDC	≤200mA	500Hz	-25...70℃	M12连接器	图4

参数:

型号	额定工作距离	安装方式	输出	电源电压	额定电流	开关频率	环境温度	接线方式	机械图
Fi5-M18E-OSA3L	5mm	齐平	AC NO	20...250VAC	≤200mA	40Hz	-25...70℃	2米电缆	图1
Fi5-M18E-CSA3L	5mm	齐平	AC NC	20...250VAC	≤200mA	40Hz	-25...70℃	2米电缆	图1
Ni8-M18E-OSA3L	8mm	非齐平	AC NO	20...250VAC	≤200mA	40Hz	-25...70℃	2米电缆	图2
Ni8-M18E-CSA3L	8mm	非齐平	AC NC	20...250VAC	≤200mA	40Hz	-25...70℃	2米电缆	图2
Fi5-M18E-OSA3L-Q12	5mm	齐平	AC NO	20...250VAC	≤200mA	40Hz	-25...70℃	M12连接器	图3
Fi5-M18E-CSA3L-Q12	5mm	齐平	AC NC	20...250VAC	≤200mA	40Hz	-25...70℃	M12连接器	图3
Ni8-M18E-OSA3L-Q12	8mm	非齐平	AC NO	20...250VAC	≤200mA	40Hz	-25...70℃	M12连接器	图4
Ni8-M18E-CSA3L-Q12	8mm	非齐平	AC NC	20...250VAC	≤200mA	40Hz	-25...70℃	M12连接器	图4

机械图:

图1

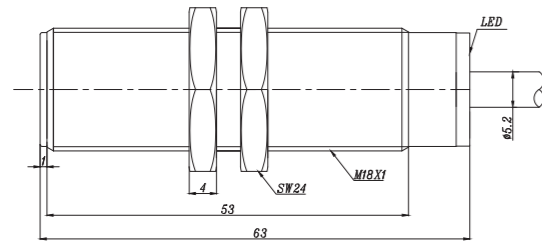


图2

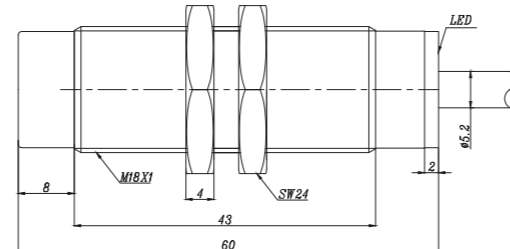


图3

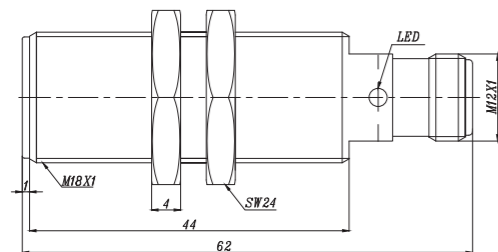
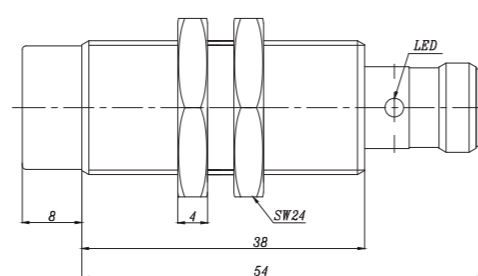


图4



机械图:

图1

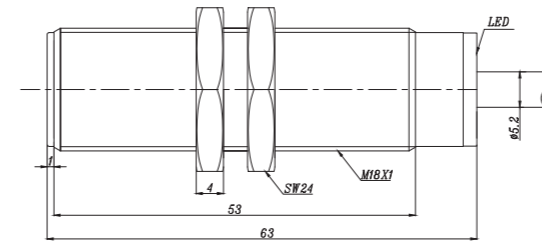


图2

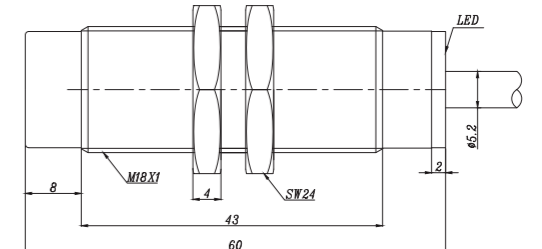


图3

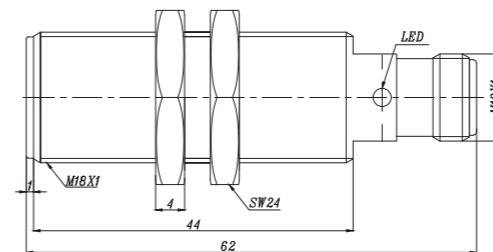
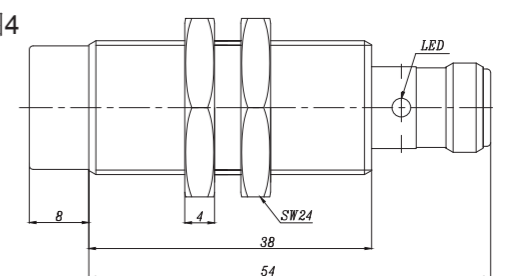


图4



<< 电感式传感器

金属圆柱形-M18E（加长）

金属圆柱形-M30



产品说明:

金属外壳，螺纹圆柱外形，交/直流两线输出，IP67防护等级，高亮LED指示灯，加长管壳尺寸。



产品说明:

金属外壳，螺纹圆柱外形，直流两线输出，IP67防护等级，高亮LED指示灯。

参数:

型号	额定工作距离	安装方式	输出	电源电压	额定电流	开关频率	环境温度	接线方式	机械图
Fi5-M18E-OA41L	5mm	齐平	DC/AC NO	20...250VAC/DC	DC≤100mA/AC≤200mA	40Hz	-25...70℃	2米电缆	图1
Fi5-M18E-CA41L	5mm	齐平	DC/AC NC	20...250VAC/DC	DC≤100mA/AC≤200mA	40Hz	-25...70℃	2米电缆	图1
Ni8-M18E-OA41L	8mm	非齐平	DC/AC NO	20...250VAC/DC	DC≤100mA/AC≤200mA	40Hz	-25...70℃	2米电缆	图2
Ni8-M18E-CA41L	8mm	非齐平	DC/AC NC	20...250VAC/DC	DC≤100mA/AC≤200mA	40Hz	-25...70℃	2米电缆	图2
Fi5-M18E-OA41L-Q12	5mm	齐平	DC/AC NO	20...250VAC/DC	DC≤100mA/AC≤200mA	40Hz	-25...70℃	M12连接器	图3
Fi5-M18E-CA41L-Q12	5mm	齐平	DC/AC NC	20...250VAC/DC	DC≤100mA/AC≤200mA	40Hz	-25...70℃	M12连接器	图3
Ni8-M18E-OA41L-Q12	8mm	非齐平	DC/AC NO	20...250VAC/DC	DC≤100mA/AC≤200mA	40Hz	-25...70℃	M12连接器	图4
Ni8-M18E-CA41L-Q12	8mm	非齐平	DC/AC NC	20...250VAC/DC	DC≤100mA/AC≤200mA	40Hz	-25...70℃	M12连接器	图4

参数:

型号	额定工作距离	安装方式	输出	电源电压	额定电流	开关频率	环境温度	接线方式	机械图
Fi10-M30-OD6L	10mm	齐平	DC NO	10...30VDC	≤100mA	400Hz	-25...70℃	2米电缆	图1
Fi10-M30-CD6L	10mm	齐平	DC NC	10...30VDC	≤100mA	400Hz	-25...70℃	2米电缆	图1
Ni15-M30-OD6L	15mm	非齐平	DC NO	10...30VDC	≤100mA	200Hz	-25...70℃	2米电缆	图2
Ni15-M30-CD6L	15mm	非齐平	DC NC	10...30VDC	≤100mA	200Hz	-25...70℃	2米电缆	图2
Fi10-M30-OD6L-Q12	10mm	齐平	DC NO	10...30VDC	≤100mA	400Hz	-25...70℃	M12连接器	图3
Fi10-M30-CD6L-Q12	10mm	齐平	DC NC	10...30VDC	≤100mA	400Hz	-25...70℃	M12连接器	图3
Ni15-M30-OD6L-Q12	15mm	非齐平	DC NO	10...30VDC	≤100mA	200Hz	-25...70℃	M12连接器	图4
Ni15-M30-CD6L-Q12	15mm	非齐平	DC NC	10...30VDC	≤100mA	200Hz	-25...70℃	M12连接器	图4

机械图:

图1

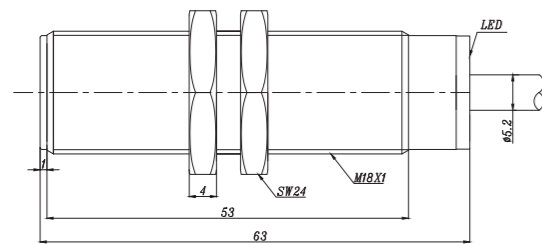


图2

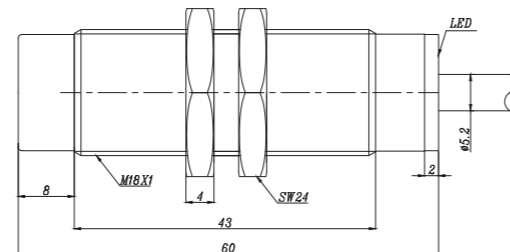


图3

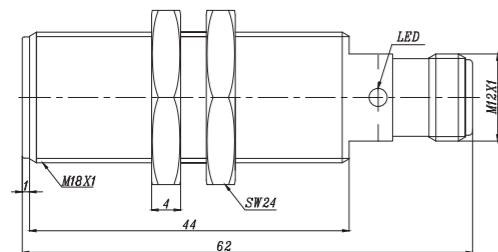
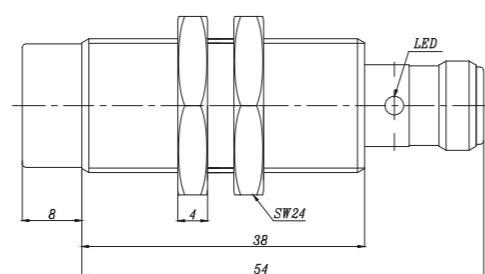


图4



机械图:

图1

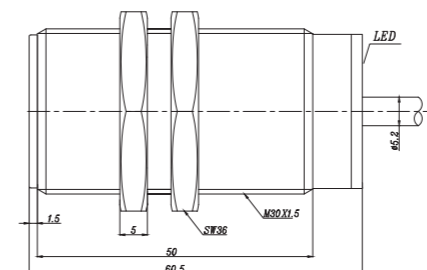


图2

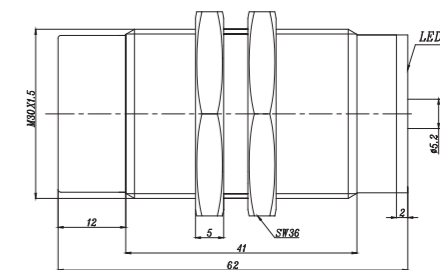


图3

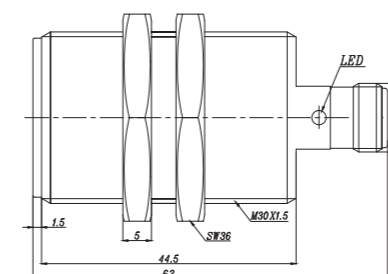
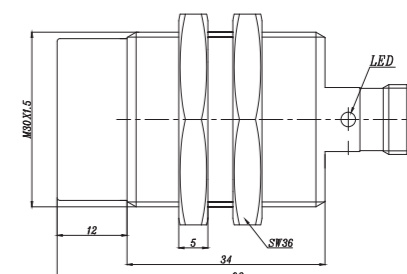


图4





产品说明:

金属外壳，螺纹圆柱外形，直流三线输出，IP67防护等级，高亮LED指示灯。

参数:

型号	额定工作距离	安装方式	输出	电源电压	额定电流	开关频率	环境温度	接线方式	机械图
Fi10-M30-OP6L	10mm	齐平	PNP NO	10...30VDC	≤200mA	400Hz	-25...70℃	2米电缆	图1
Fi10-M30-ON6L	10mm	齐平	NPN NO	10...30VDC	≤200mA	400Hz	-25...70℃	2米电缆	图1
Fi10-M30-CP6L	10mm	齐平	PNP NC	10...30VDC	≤200mA	400Hz	-25...70℃	2米电缆	图1
Fi10-M30-CN6L	10mm	齐平	NPN NC	10...30VDC	≤200mA	400Hz	-25...70℃	2米电缆	图1
Ni15-M30-OP6L	15mm	非齐平	PNP NO	10...30VDC	≤200mA	200Hz	-25...70℃	2米电缆	图2
Ni15-M30-ON6L	15mm	非齐平	NPN NO	10...30VDC	≤200mA	200Hz	-25...70℃	2米电缆	图2
Ni15-M30-CP6L	15mm	非齐平	PNP NC	10...30VDC	≤200mA	200Hz	-25...70℃	2米电缆	图2
Ni15-M30-CN6L	15mm	非齐平	NPN NC	10...30VDC	≤200mA	200Hz	-25...70℃	2米电缆	图2
Fi10-M30-OP6L-Q12	10mm	齐平	PNP NO	10...30VDC	≤200mA	400Hz	-25...70℃	M12连接器	图3
Fi10-M30-ON6L-Q12	10mm	齐平	NPN NO	10...30VDC	≤200mA	400Hz	-25...70℃	M12连接器	图3
Fi10-M30-CP6L-Q12	10mm	齐平	PNP NC	10...30VDC	≤200mA	400Hz	-25...70℃	M12连接器	图3
Fi10-M30-CN6L-Q12	10mm	齐平	NPN NC	10...30VDC	≤200mA	400Hz	-25...70℃	M12连接器	图3
Ni15-M30-OP6L-Q12	15mm	非齐平	PNP NO	10...30VDC	≤200mA	200Hz	-25...70℃	M12连接器	图4
Ni15-M30-ON6L-Q12	15mm	非齐平	NPN NO	10...30VDC	≤200mA	200Hz	-25...70℃	M12连接器	图4
Ni15-M30-CP6L-Q12	15mm	非齐平	PNP NC	10...30VDC	≤200mA	200Hz	-25...70℃	M12连接器	图4
Ni15-M30-CN6L-Q12	15mm	非齐平	NPN NC	10...30VDC	≤200mA	200Hz	-25...70℃	M12连接器	图4

机械图:

图1

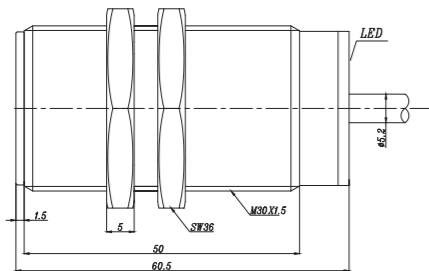


图2

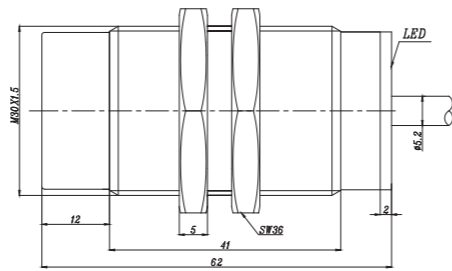


图3

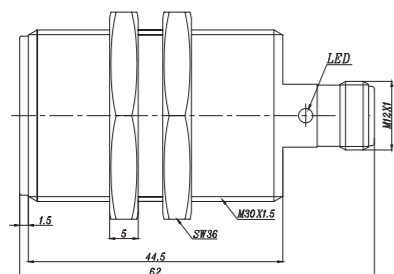
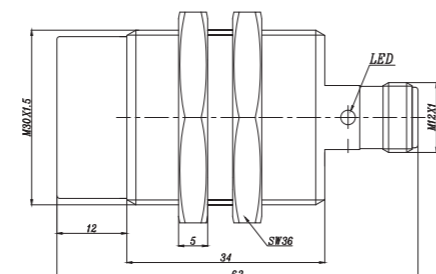


图4



产品说明:

金属外壳，螺纹圆柱外形，直流四线输出，IP67防护等级，高亮LED指示灯。

参数:

型号	额定工作距离	安装方式	输出	电源电压	额定电流	开关频率	环境温度	接线方式	机械图
Fi10-M30-BP6L	10mm	齐平	PNP NO+NC	10...30VDC	≤200mA	400Hz	-25...70℃	2米电缆	图1
Fi10-M30-BN6L	10mm	齐平	NPN NO+NC	10...30VDC	≤200mA	400Hz	-25...70℃	2米电缆	图1
Ni15-M30-BP6L	15mm	非齐平	PNP NO+NC	10...30VDC	≤200mA	200Hz	-25...70℃	2米电缆	图2
Ni15-M30-BN6L	15mm	非齐平	NPN NO+NC	10...30VDC	≤200mA	200Hz	-25...70℃	2米电缆	图2
Fi10-M30-BP6L-Q12	10mm	齐平	PNP NO+NC	10...30VDC	≤200mA	400Hz	-25...70℃	M12连接器	图3
Fi10-M30-BN6L-Q12	10mm	齐平	NPN NO+NC	10...30VDC	≤200mA	400Hz	-25...70℃	M12连接器	图3
Ni15-M30-BP6L-Q12	15mm	非齐平	PNP NO+NC	10...30VDC	≤200mA	200Hz	-25...70℃	M12连接器	图4
Ni15-M30-BN6L-Q12	15mm	非齐平	NPN NO+NC	10...30VDC	≤200mA	200Hz	-25...70℃	M12连接器	图4

机械图:

图1

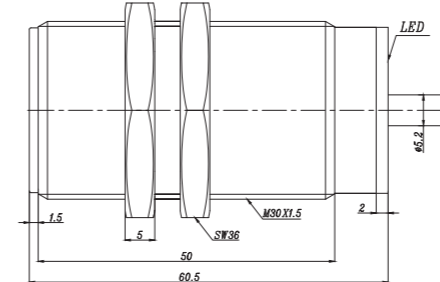


图2

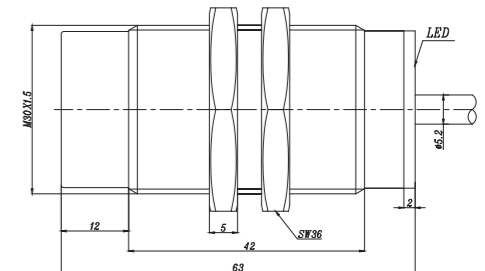


图3

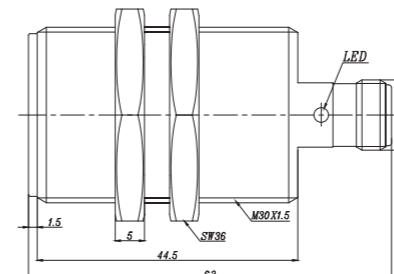
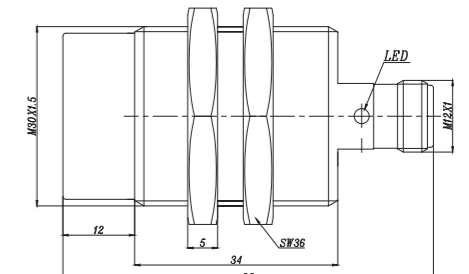


图4





产品说明:

金属外壳，螺纹圆柱外形，交流两线输出，IP67防护等级，高亮LED指示灯。

参数:

型号	额定工作距离	安装方式	输出	电源电压	额定电流	开关频率	环境温度	接线方式	机械图
Fi10-M30-OSA3L	10mm	齐平	AC NO	20...250VAC	≤200mA	40Hz	-25...70℃	2米电缆	图1
Fi10-M30-CSA3L	10mm	齐平	AC NC	20...250VAC	≤200mA	40Hz	-25...70℃	2米电缆	图1
Ni15-M30-OSA3L	15mm	非齐平	AC NO	20...250VAC	≤200mA	40Hz	-25...70℃	2米电缆	图2
Ni15-M30-CSA3L	15mm	非齐平	AC NC	20...250VAC	≤200mA	40Hz	-25...70℃	2米电缆	图2
Fi10-M30-OSA3L-Q12	10mm	齐平	AC NO	20...250VAC	≤200mA	40Hz	-25...70℃	M12连接器	图3
Fi10-M30-CSA3L-Q12	10mm	齐平	AC NC	20...250VAC	≤200mA	40Hz	-25...70℃	M12连接器	图3
Ni15-M30-OSA3L-Q12	15mm	非齐平	AC NO	20...250VAC	≤200mA	40Hz	-25...70℃	M12连接器	图4
Ni15-M30-CSA3L-Q12	15mm	非齐平	AC NC	20...250VAC	≤200mA	40Hz	-25...70℃	M12连接器	图4

机械图:

图1

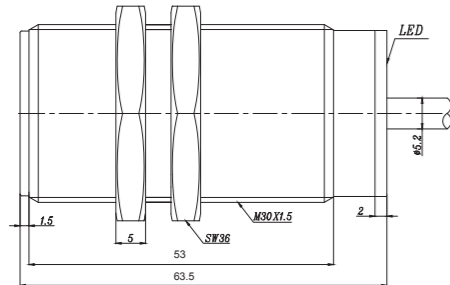


图2

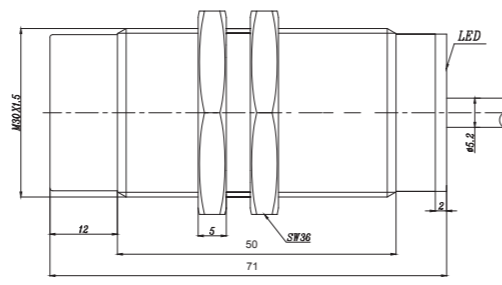


图3

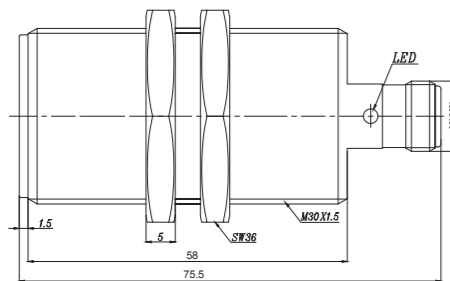
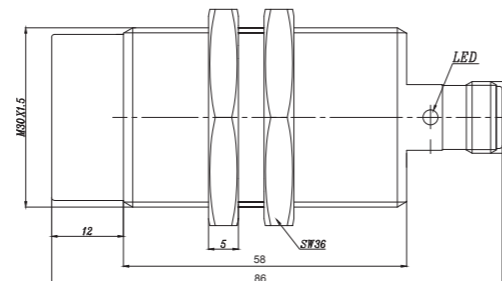


图4



产品说明:

金属外壳，螺纹圆柱外形，交/直流两线输出，IP67防护等级，高亮LED指示灯。

参数:

型号	额定工作距离	安装方式	输出	电源电压	额定电流	开关频率	环境温度	接线方式	机械图
Fi10-M30-OA41L	10mm	齐平	DC/AC NO	20...250VAC/DC	DC≤100mA/AC≤200mA	40Hz	-25...70℃	2米电缆	图1
Fi10-M30-CA41L	10mm	齐平	DC/AC NC	20...250VAC/DC	DC≤100mA/AC≤200mA	40Hz	-25...70℃	2米电缆	图1
Ni15-M30-OA41L	15mm	非齐平	DC/AC NO	20...250VAC/DC	DC≤100mA/AC≤200mA	40Hz	-25...70℃	2米电缆	图2
Ni15-M30-CA41L	15mm	非齐平	DC/AC NC	20...250VAC/DC	DC≤100mA/AC≤200mA	40Hz	-25...70℃	2米电缆	图2
Fi10-M30-OA41L-Q12	10mm	齐平	DC/AC NO	20...250VAC/DC	DC≤100mA/AC≤200mA	40Hz	-25...70℃	M12连接器	图3
Fi10-M30-CA41L-Q12	10mm	齐平	DC/AC NC	20...250VAC/DC	DC≤100mA/AC≤200mA	40Hz	-25...70℃	M12连接器	图3
Ni15-M30-OA41L-Q12	15mm	非齐平	DC/AC NO	20...250VAC/DC	DC≤100mA/AC≤200mA	40Hz	-25...70℃	M12连接器	图4
Ni15-M30-CA41L-Q12	15mm	非齐平	DC/AC NC	20...250VAC/DC	DC≤100mA/AC≤200mA	40Hz	-25...70℃	M12连接器	图4

机械图:

图1

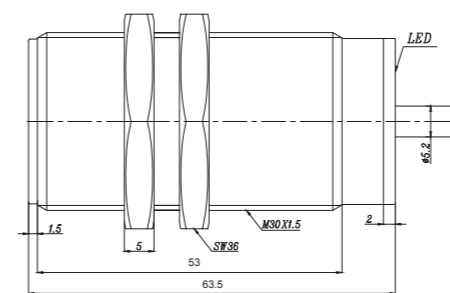


图2

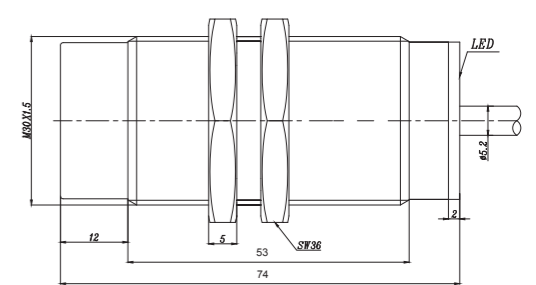


图3

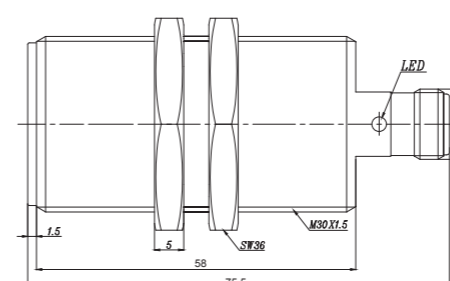
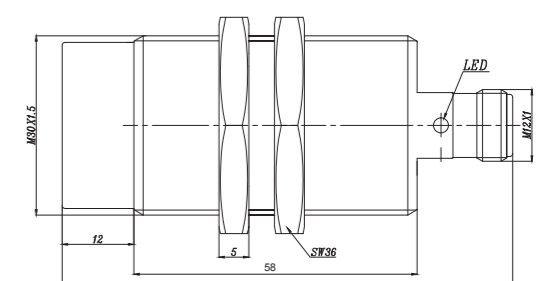


图4



电感式传感器

金属圆柱形-M30S (短型)



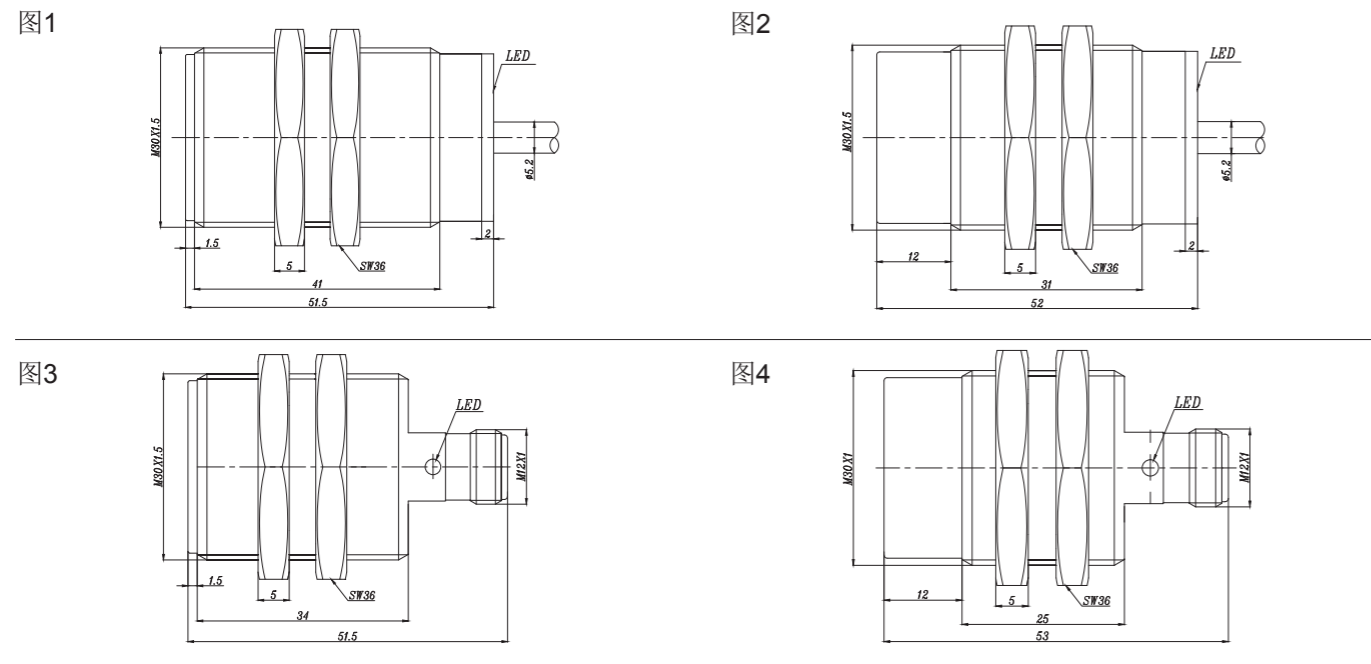
产品说明:

金属外壳, 螺纹圆柱外形, 直流两线输出, IP67防护等级, 高亮LED指示灯, 短型尺寸。

参数:

型号	额定工作距离	安装方式	输出	电源电压	额定电流	开关频率	环境温度	接线方式	机械图
Fi10-M30S-OD6L	10mm	齐平	DC NO	10...30VDC	≤100mA	400Hz	-25...70℃	2米电缆	图1
Fi10-M30S-CD6L	10mm	齐平	DC NC	10...30VDC	≤100mA	400Hz	-25...70℃	2米电缆	图1
Ni15-M30S-OD6L	15mm	非齐平	DC NO	10...30VDC	≤100mA	200Hz	-25...70℃	2米电缆	图2
Ni15-M30S-CD6L	15mm	非齐平	DC NC	10...30VDC	≤100mA	200Hz	-25...70℃	2米电缆	图2
Fi10-M30S-OD6L-Q12	10mm	齐平	DC NO	10...30VDC	≤100mA	400Hz	-25...70℃	M12连接器	图3
Fi10-M30S-CD6L-Q12	10mm	齐平	DC NC	10...30VDC	≤100mA	400Hz	-25...70℃	M12连接器	图3
Ni15-M30S-OD6L-Q12	15mm	非齐平	DC NO	10...30VDC	≤100mA	200Hz	-25...70℃	M12连接器	图4
Ni15-M30S-CD6L-Q12	15mm	非齐平	DC NC	10...30VDC	≤100mA	200Hz	-25...70℃	M12连接器	图4

机械图:



金属圆柱形-M30S (短型)



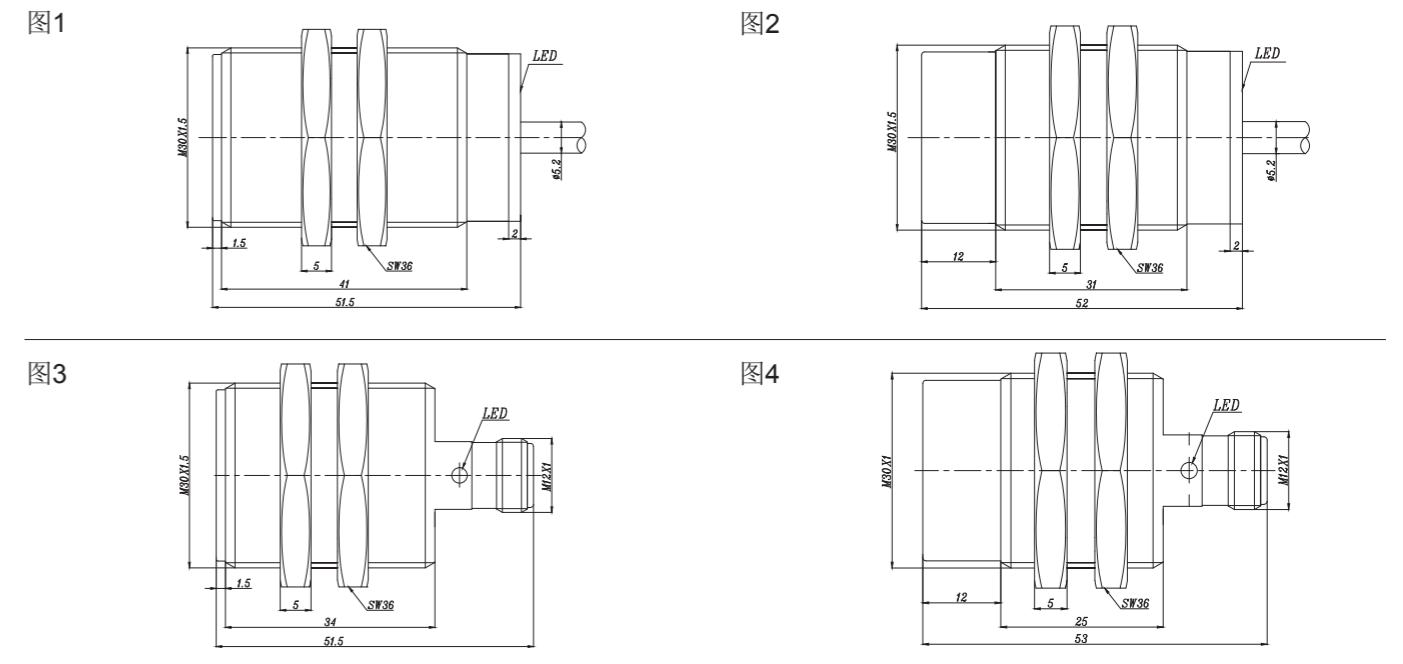
产品说明:

金属外壳, 螺纹圆柱外形, 直流三线输出, IP67防护等级, 高亮LED指示灯, 短型尺寸。

参数:

型号	额定工作距离	安装方式	输出	电源电压	额定电流	开关频率	环境温度	接线方式	机械图
Fi10-M30S-OP6L	10mm	齐平	PNP NO	10...30VDC	≤200mA	400Hz	-25...70℃	2米电缆	图1
Fi10-M30S-ON6L	10mm	齐平	NPN NO	10...30VDC	≤200mA	400Hz	-25...70℃	2米电缆	图1
Fi10-M30S-CP6L	10mm	齐平	PNP NC	10...30VDC	≤200mA	400Hz	-25...70℃	2米电缆	图1
Fi10-M30S-CN6L	10mm	齐平	NPN NC	10...30VDC	≤200mA	400Hz	-25...70℃	2米电缆	图1
Ni15-M30S-OP6L	15mm	非齐平	PNP NO	10...30VDC	≤200mA	200Hz	-25...70℃	2米电缆	图2
Ni15-M30S-ON6L	15mm	非齐平	NPN NO	10...30VDC	≤200mA	200Hz	-25...70℃	2米电缆	图2
Ni15-M30S-CP6L	15mm	非齐平	PNP NC	10...30VDC	≤200mA	200Hz	-25...70℃	2米电缆	图2
Ni15-M30S-CN6L	15mm	非齐平	NPN NC	10...30VDC	≤200mA	200Hz	-25...70℃	2米电缆	图2
Fi10-M30S-OP6L-Q12	10mm	齐平	PNP NO	10...30VDC	≤200mA	400Hz	-25...70℃	M12连接器	图3
Fi10-M30S-ON6L-Q12	10mm	齐平	NPN NO	10...30VDC	≤200mA	400Hz	-25...70℃	M12连接器	图3
Fi10-M30S-CP6L-Q12	10mm	齐平	PNP NC	10...30VDC	≤200mA	400Hz	-25...70℃	M12连接器	图3
Fi10-M30S-CN6L-Q12	10mm	齐平	NPN NC	10...30VDC	≤200mA	400Hz	-25...70℃	M12连接器	图3
Ni15-M30S-OP6L-Q12	15mm	非齐平	PNP NO	10...30VDC	≤200mA	200Hz	-25...70℃	M12连接器	图4
Ni15-M30S-ON6L-Q12	15mm	非齐平	NPN NO	10...30VDC	≤200mA	200Hz	-25...70℃	M12连接器	图4
Ni15-M30S-CP6L-Q12	15mm	非齐平	PNP NC	10...30VDC	≤200mA	200Hz	-25...70℃	M12连接器	图4
Ni15-M30S-CN6L-Q12	15mm	非齐平	NPN NC	10...30VDC	≤200mA	200Hz	-25...70℃	M12连接器	图4

机械图:



<< 电感式传感器

金属圆柱形-M30S (短型)



产品说明:

金属外壳, 螺纹圆柱外形, 直流四线输出, IP67防护等级, 高亮LED指示灯, 短型尺寸。

参数:

型号	额定工作距离	安装方式	输出	电源电压	额定电流	开关频率	环境温度	接线方式	机械图
Fi10-M30S-BP6L	10mm	齐平	PNP NO+NC	10...30VDC	≤200mA	400Hz	-25...70℃	2米电缆	图1
Fi10-M30S-BN6L	10mm	齐平	NPN NO+NC	10...30VDC	≤200mA	400Hz	-25...70℃	2米电缆	图1
Ni15-M30S-BP6L	15mm	非齐平	PNP NO+NC	10...30VDC	≤200mA	200Hz	-25...70℃	2米电缆	图2
Ni15-M30S-BN6L	15mm	非齐平	NPN NO+NC	10...30VDC	≤200mA	200Hz	-25...70℃	2米电缆	图2
Fi10-M30S-BP6L-Q12	10mm	齐平	PNP NO+NC	10...30VDC	≤200mA	400Hz	-25...70℃	M12连接器	图3
Fi10-M30S-BN6L-Q12	10mm	齐平	NPN NO+NC	10...30VDC	≤200mA	400Hz	-25...70℃	M12连接器	图3
Ni15-M30S-BP6L-Q12	15mm	非齐平	PNP NO+NC	10...30VDC	≤200mA	200Hz	-25...70℃	M12连接器	图4
Ni15-M30S-BN6L-Q12	15mm	非齐平	NPN NO+NC	10...30VDC	≤200mA	200Hz	-25...70℃	M12连接器	图4

机械图:

图1

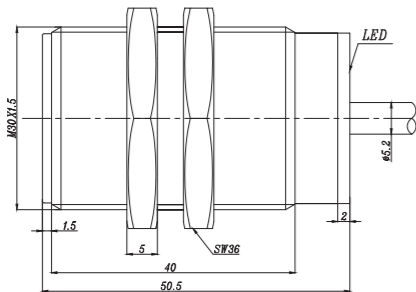


图2

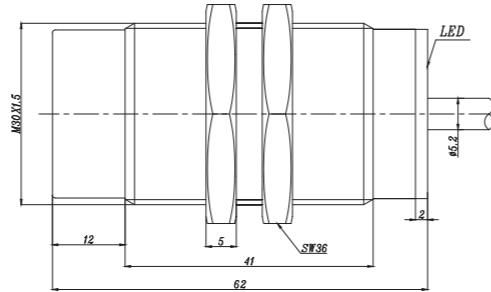


图3

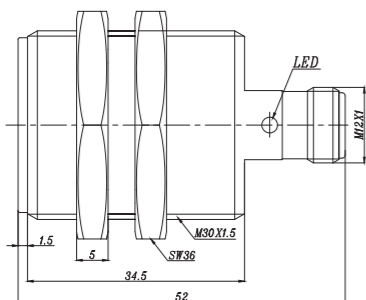
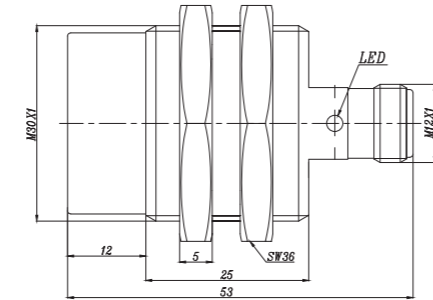


图4



金属圆柱形-M30S (短型)



产品说明:

金属外壳, 螺纹圆柱外形, 交流两线输出, IP67防护等级, 高亮LED指示灯, 短型尺寸。

参数:

型号	额定工作距离	安装方式	输出	电源电压	额定电流	开关频率	环境温度	接线方式	机械图
Fi10-M30S-OSA3L	10mm	齐平	AC NO	20...250VAC	≤200mA	40Hz	-25...70℃	2米电缆	图1
Fi10-M30S-CSA3L	10mm	齐平	AC NC	20...250VAC	≤200mA	40Hz	-25...70℃	2米电缆	图1
Ni15-M30S-OSA3L	15mm	非齐平	AC NO	20...250VAC	≤200mA	40Hz	-25...70℃	2米电缆	图2
Ni15-M30S-CSA3L	15mm	非齐平	AC NC	20...250VAC	≤200mA	40Hz	-25...70℃	2米电缆	图2
Fi10-M30S-OSA3L-Q12	10mm	齐平	AC NO	20...250VAC	≤200mA	40Hz	-25...70℃	M12连接器	图3
Fi10-M30S-CSA3L-Q12	10mm	齐平	AC NC	20...250VAC	≤200mA	40Hz	-25...70℃	M12连接器	图3
Ni15-M30S-OSA3L-Q12	15mm	非齐平	AC NO	20...250VAC	≤200mA	40Hz	-25...70℃	M12连接器	图4
Ni15-M30S-CSA3L-Q12	15mm	非齐平	AC NC	20...250VAC	≤200mA	40Hz	-25...70℃	M12连接器	图4

机械图:

图1

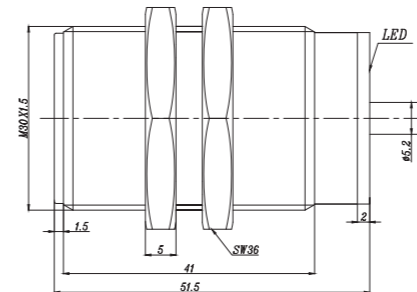


图2

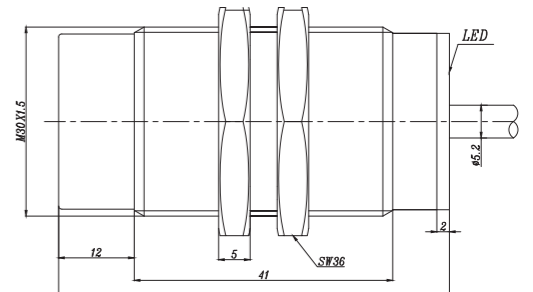


图3

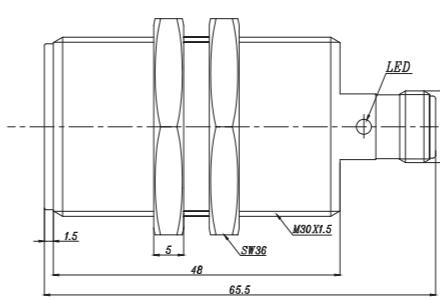
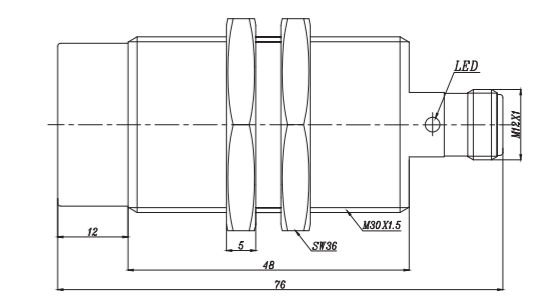


图4



<< 电感式传感器

金属圆柱形-M30S (短型)



产品说明:

金属外壳，螺纹圆柱外形，交/直流两线输出，IP67防护等级，高亮LED指示灯，短型尺寸。

参数:

型号	额定工作距离	安装方式	输出	电源电压	额定电流	开关频率	环境温度	接线方式	机械图
Fi10-M30S-OA41L	10mm	齐平	DC/AC NO	20...250VAC/DC	DC≤100mA/AC≤200mA	40Hz	-25...70℃	2米电缆	图1
Fi10-M30S-CA41L	10mm	齐平	DC/AC NC	20...250VAC/DC	DC≤100mA/AC≤200mA	40Hz	-25...70℃	2米电缆	图1
Ni15-M30S-OA41L	15mm	非齐平	DC/AC NO	20...250VAC/DC	DC≤100mA/AC≤200mA	40Hz	-25...70℃	2米电缆	图2
Ni15-M30S-CA41L	15mm	非齐平	DC/AC NC	20...250VAC/DC	DC≤100mA/AC≤200mA	40Hz	-25...70℃	2米电缆	图2
Fi10-M30S-OA41L-Q12	10mm	齐平	DC/AC NO	20...250VAC/DC	DC≤100mA/AC≤200mA	40Hz	-25...70℃	M12连接器	图3
Fi10-M30S-CA41L-Q12	10mm	齐平	DC/AC NC	20...250VAC/DC	DC≤100mA/AC≤200mA	40Hz	-25...70℃	M12连接器	图3
Ni15-M30S-OA41L-Q12	15mm	非齐平	DC/AC NO	20...250VAC/DC	DC≤100mA/AC≤200mA	40Hz	-25...70℃	M12连接器	图4
Ni15-M30S-CA41L-Q12	15mm	非齐平	DC/AC NC	20...250VAC/DC	DC≤100mA/AC≤200mA	40Hz	-25...70℃	M12连接器	图4

机械图:

图1

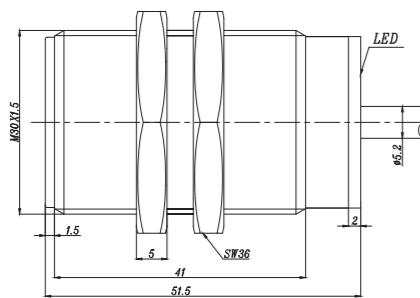


图2

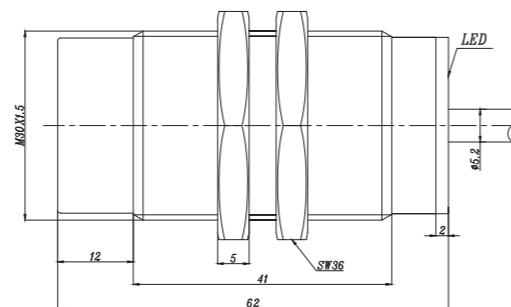


图3

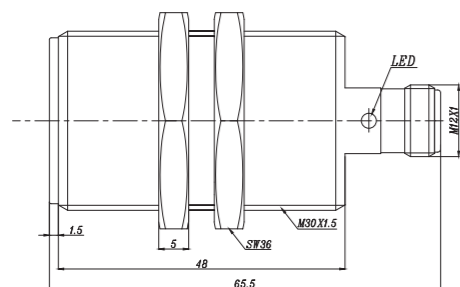
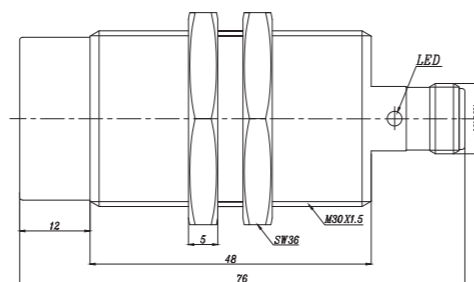


图4





产品说明:

金属外壳，螺纹圆柱外形，增大检测距离，直流三线输出，IP67防护等级，高亮LED指示灯。



产品说明:

金属外壳，螺纹圆柱外形，增大检测距离，直流二线输出，IP67防护等级，高亮LED指示灯。

参数:

型号	额定工作距离	安装方式	输出	电源电压	额定电流	开关频率	环境温度	接线方式	机械图
Ni4-M08-OP6L	4mm	非齐平	PNP NO	10...30VDC	≤200mA	750Hz	-25...70℃	2米电缆	图1
Ni4-M08-ON6L	4mm	非齐平	NPN NO	10...30VDC	≤200mA	750Hz	-25...70℃	2米电缆	图1
Ni4-M08-CP6L	4mm	非齐平	PNP NC	10...30VDC	≤200mA	750Hz	-25...70℃	2米电缆	图1
Ni4-M08-CN6L	4mm	非齐平	NPN NC	10...30VDC	≤200mA	750Hz	-25...70℃	2米电缆	图1
Ni4-M08-OP6L-Q8	4mm	非齐平	PNP NO	10...30VDC	≤200mA	750Hz	-25...70℃	M8连接器	图2
Ni4-M08-ON6L-Q8	4mm	非齐平	NPN NO	10...30VDC	≤200mA	750Hz	-25...70℃	M8连接器	图2
Ni4-M08-CP6L-Q8	4mm	非齐平	PNP NC	10...30VDC	≤200mA	750Hz	-25...70℃	M8连接器	图2
Ni4-M08-CN6L-Q8	4mm	非齐平	NPN NC	10...30VDC	≤200mA	750Hz	-25...70℃	M8连接器	图2
Ni4-M08-OP6L-Q12	4mm	非齐平	PNP NO	10...30VDC	≤200mA	750Hz	-25...70℃	M12连接器	图3
Ni4-M08-ON6L-Q12	4mm	非齐平	NPN NO	10...30VDC	≤200mA	750Hz	-25...70℃	M12连接器	图3
Ni4-M08-CP6L-Q12	4mm	非齐平	PNP NC	10...30VDC	≤200mA	750Hz	-25...70℃	M12连接器	图3
Ni4-M08-CN6L-Q12	4mm	非齐平	NPN NC	10...30VDC	≤200mA	750Hz	-25...70℃	M12连接器	图3

参数:

型号	额定工作距离	安装方式	输出	电源电压	额定电流	开关频率	环境温度	接线方式	机械图
Ni4-M08-OD6L	4mm	非齐平	DC NO	10...30VDC	≤100mA	600Hz	-25...70℃	2米电缆	图1
Ni4-M08-CD6L	4mm	非齐平	DC NC	10...30VDC	≤100mA	600Hz	-25...70℃	2米电缆	图1
Ni4-M08-OD6L-Q8	4mm	非齐平	DC NO	10...30VDC	≤100mA	750Hz	-25...70℃	M8连接器	图2
Ni4-M08-CD6L-Q8	4mm	非齐平	DC NC	10...30VDC	≤100mA	750Hz	-25...70℃	M8连接器	图2
Ni4-M08-OD6L-Q12	4mm	非齐平	DC NO	10...30VDC	≤100mA	750Hz	-25...70℃	M12连接器	图3
Ni4-M08-CD6L-Q12	4mm	非齐平	DC NC	10...30VDC	≤100mA	750Hz	-25...70℃	M12连接器	图3

机械图:

图1

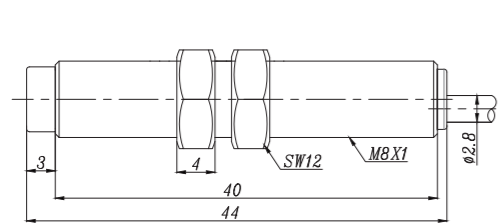


图2

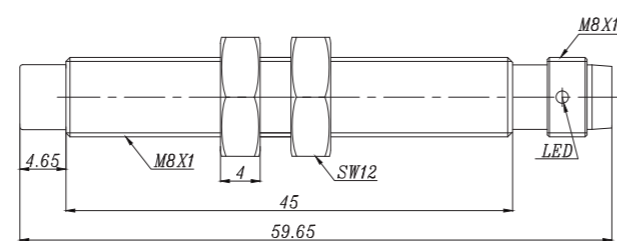
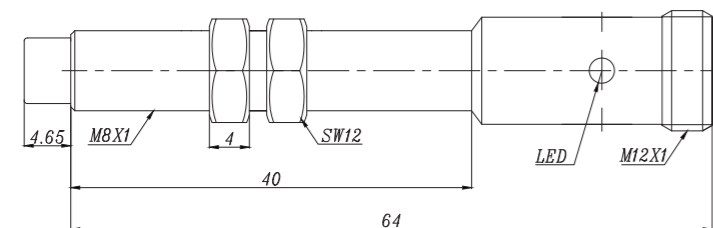


图3



机械图:

图1

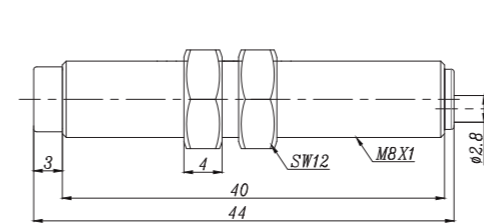


图2

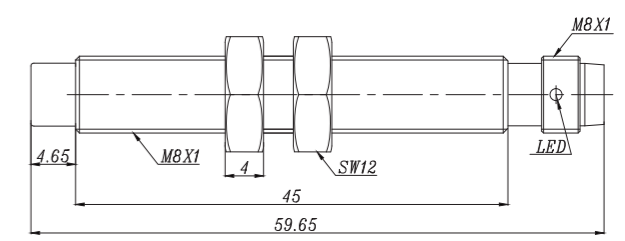
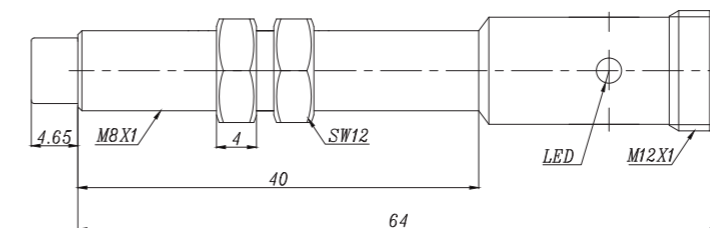


图3





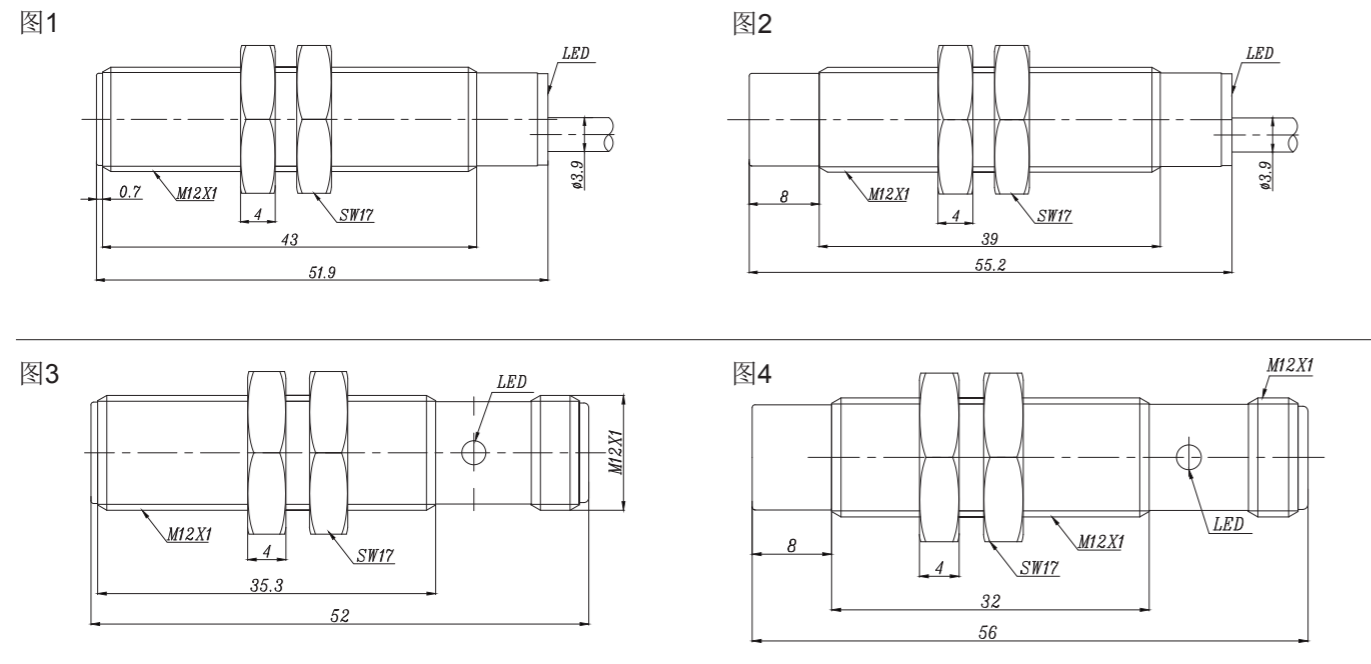
产品说明:

金属外壳, 螺纹圆柱外形, 增大检测距离, 直流两线输出, IP67防护等级, 高亮LED指示灯。

参数:

型号	额定工作距离	安装方式	输出	电源电压	额定电流	开关频率	环境温度	接线方式	机械图
Fi4-M12-OD6L	4mm	齐平	DC NO	10...30VDC	≤100mA	650Hz	-25...70℃	2米电缆	图1
Fi4-M12-CD6L	4mm	齐平	DC NC	10...30VDC	≤100mA	650Hz	-25...70℃	2米电缆	图1
Ni8-M12-OD6L	8mm	非齐平	DC NO	10...30VDC	≤100mA	500Hz	-25...70℃	2米电缆	图2
Ni8-M12-CD6L	8mm	非齐平	DC NC	10...30VDC	≤100mA	500Hz	-25...70℃	2米电缆	图2
Fi4-M12-OD6L-Q12	4mm	齐平	DC NO	10...30VDC	≤100mA	650Hz	-25...70℃	M12连接器	图3
Fi4-M12-CD6L-Q12	4mm	齐平	DC NC	10...30VDC	≤100mA	650Hz	-25...70℃	M12连接器	图3
Ni8-M12-OD6L-Q12	8mm	非齐平	DC NO	10...30VDC	≤100mA	500Hz	-25...70℃	M12连接器	图4
Ni8-M12-CD6L-Q12	8mm	非齐平	DC NC	10...30VDC	≤100mA	500Hz	-25...70℃	M12连接器	图4

机械图:



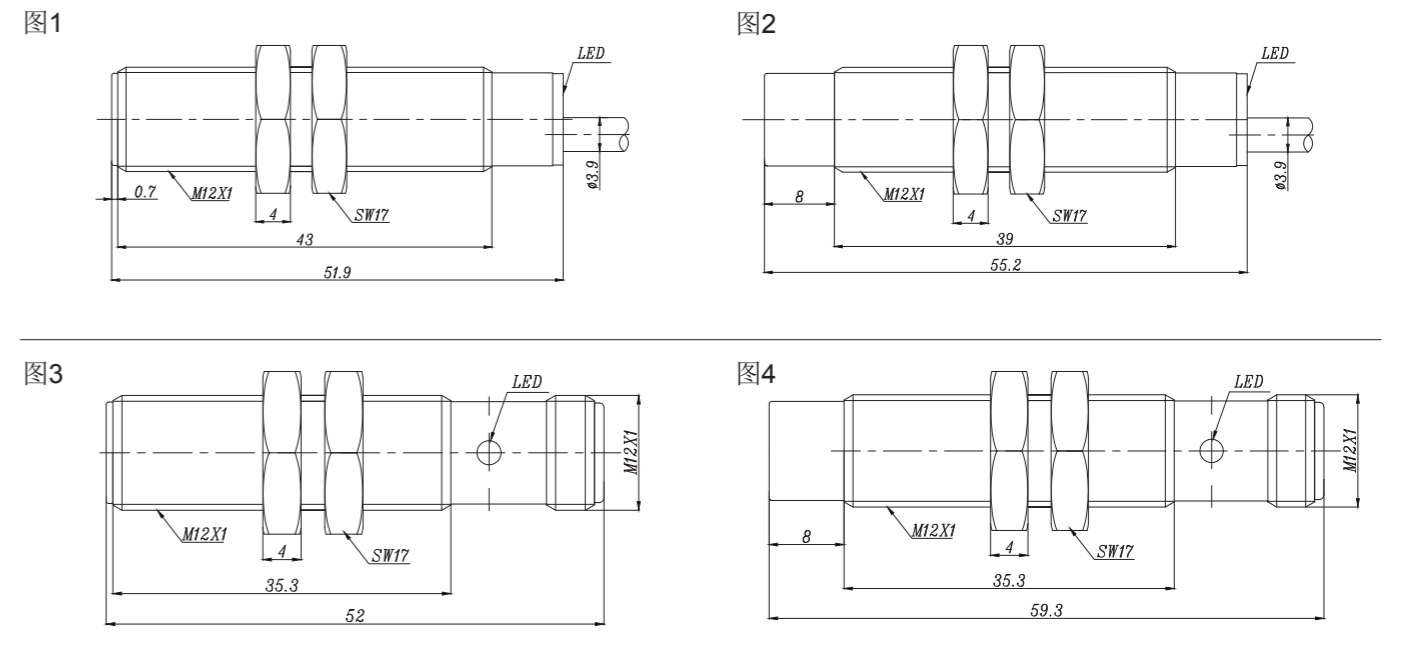
产品说明:

金属外壳, 螺纹圆柱外形, 增大检测距离, 直流三线输出, IP67防护等级, 高亮LED指示灯。

参数:

型号	额定工作距离	安装方式	输出	电源电压	额定电流	开关频率	环境温度	接线方式	机械图
Fi4-M12-OP6L	4mm	齐平	PNP NO	10...30VDC	≤200mA	650Hz	-25...70℃	2米电缆	图1
Fi4-M12-ON6L	4mm	齐平	NPN NO	10...30VDC	≤200mA	650Hz	-25...70℃	2米电缆	图1
Fi4-M12-CP6L	4mm	齐平	PNP NC	10...30VDC	≤200mA	650Hz	-25...70℃	2米电缆	图1
Fi4-M12-CN6L	4mm	齐平	NPN NC	10...30VDC	≤200mA	650Hz	-25...70℃	2米电缆	图1
Ni8-M12-OP6L	8mm	非齐平	PNP NO	10...30VDC	≤200mA	500Hz	-25...70℃	2米电缆	图2
Ni8-M12-ON6L	8mm	非齐平	NPN NO	10...30VDC	≤200mA	500Hz	-25...70℃	2米电缆	图2
Ni8-M12-CP6L	8mm	非齐平	PNP NC	10...30VDC	≤200mA	500Hz	-25...70℃	2米电缆	图2
Ni8-M12-CN6L	8mm	非齐平	NPN NC	10...30VDC	≤200mA	500Hz	-25...70℃	2米电缆	图2
Fi4-M12-OP6L-Q12	4mm	齐平	PNP NO	10...30VDC	≤200mA	650Hz	-25...70℃	M12连接器	图3
Fi4-M12-ON6L-Q12	4mm	齐平	NPN NO	10...30VDC	≤200mA	650Hz	-25...70℃	M12连接器	图3
Fi4-M12-CP6L-Q12	4mm	齐平	PNP NC	10...30VDC	≤200mA	650Hz	-25...70℃	M12连接器	图3
Fi4-M12-CN6L-Q12	4mm	齐平	NPN NC	10...30VDC	≤200mA	650Hz	-25...70℃	M12连接器	图3
Ni8-M12-OP6L-Q12	8mm	非齐平	PNP NO	10...30VDC	≤200mA	500Hz	-25...70℃	M12连接器	图4
Ni8-M12-ON6L-Q12	8mm	非齐平	NPN NO	10...30VDC	≤200mA	500Hz	-25...70℃	M12连接器	图4
Ni8-M12-CP6L-Q12	8mm	非齐平	PNP NC	10...30VDC	≤200mA	500Hz	-25...70℃	M12连接器	图4
Ni8-M12-CN6L-Q12	8mm	非齐平	NPN NC	10...30VDC	≤200mA	500Hz	-25...70℃	M12连接器	图4

机械图:





产品说明:

金属外壳，螺纹圆柱外形，增大检测距离，直流四线输出，IP67防护等级，高亮LED指示灯。

参数:

型号	额定工作距离	安装方式	输出	电源电压	额定电流	开关频率	环境温度	接线方式	机械图
Fi4-M12-BP6L	4mm	齐平	NO+NC PNP	10...30VDC	≤200mA	650Hz	-25...70℃	2米电缆	图1
Fi4-M12-BN6L	4mm	齐平	NO+NC NPN	10...30VDC	≤200mA	650Hz	-25...70℃	2米电缆	图1
Ni8-M12-BP6L	8mm	非齐平	NO+NC PNP	10...30VDC	≤200mA	500Hz	-25...70℃	2米电缆	图2
Ni8-M12-BN6L	8mm	非齐平	NO+NC NPN	10...30VDC	≤200mA	500Hz	-25...70℃	2米电缆	图2
Fi4-M12-BP6L-Q12	4mm	齐平	NO+NC PNP	10...30VDC	≤200mA	650Hz	-25...70℃	M12连接器	图3
Fi4-M12-BN6L-Q12	4mm	齐平	NO+NC NPN	10...30VDC	≤200mA	650Hz	-25...70℃	M12连接器	图3
Ni8-M12-BP6L-Q12	8mm	非齐平	NO+NC PNP	10...30VDC	≤200mA	500Hz	-25...70℃	M12连接器	图4
Ni8-M12-BN6L-Q12	8mm	非齐平	NO+NC NPN	10...30VDC	≤200mA	500Hz	-25...70℃	M12连接器	图4

机械图:

图1

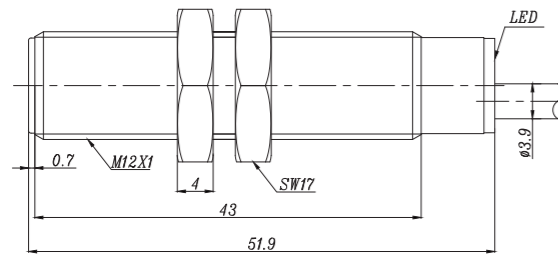


图2

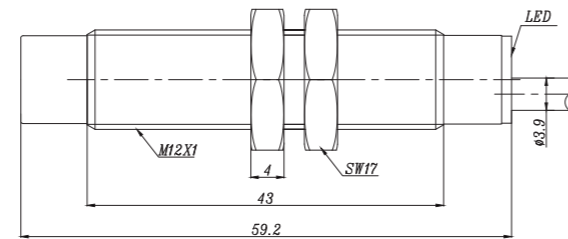


图3

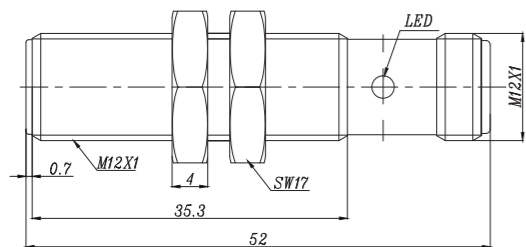
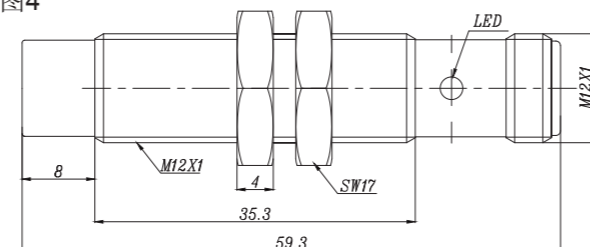


图4



产品说明:

金属外壳，螺纹圆柱外形，增大检测距离，交流两线输出，IP67防护等级，高亮LED指示灯。

参数:

型号	额定工作距离	安装方式	输出	电源电压	额定电流	开关频率	环境温度	接线方式	机械图
Fi4-M12-OSA3L	4mm	齐平	NO AC	20...250VAC	≤200mA	40Hz	-25...70℃	2米电缆	图1
Fi4-M12-CSA3L	4mm	齐平	NC AC	20...250VAC	≤200mA	40Hz	-25...70℃	2米电缆	图1
Ni8-M12-OSA3L	8mm	非齐平	NO AC	20...250VAC	≤200mA	40Hz	-25...70℃	2米电缆	图2
Ni8-M12-CSA3L	8mm	非齐平	NC AC	20...250VAC	≤200mA	40Hz	-25...70℃	2米电缆	图2
Fi4-M12-OSA3L-Q12	4mm	齐平	NO AC	20...250VAC	≤200mA	40Hz	-25...70℃	M12连接器	图3
Fi4-M12-CSA3L-Q12	4mm	齐平	NC AC	20...250VAC	≤200mA	40Hz	-25...70℃	M12连接器	图3
Ni8-M12-OSA3L-Q12	8mm	非齐平	NO AC	20...250VAC	≤200mA	40Hz	-25...70℃	M12连接器	图4
Ni8-M12-CSA3L-Q12	8mm	非齐平	NC AC	20...250VAC	≤200mA	40Hz	-25...70℃	M12连接器	图4

机械图:

图1

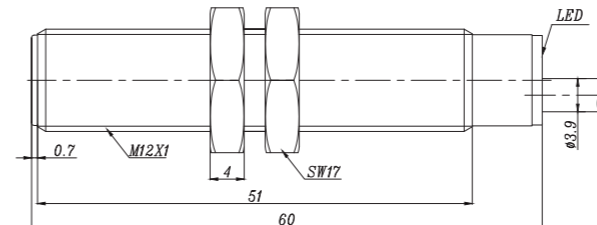


图2

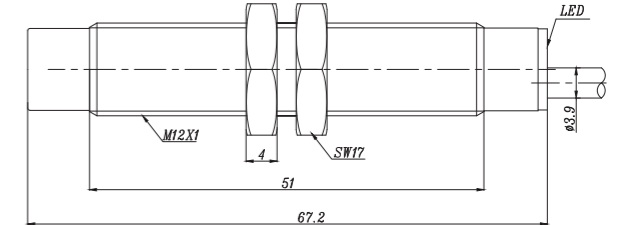


图3

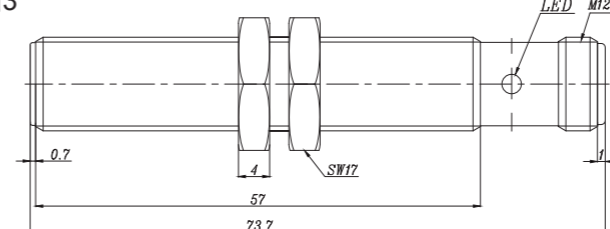
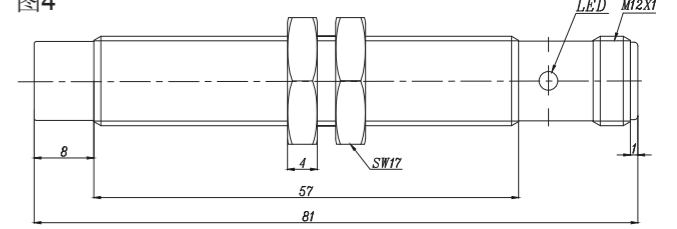


图4



Long - Sensing 检测距离增强型-M12

Long - Sensing 检测距离增强型-M18



产品说明:
金属外壳, 螺纹圆柱外形, 增大检测距离, 交/直流两线输出, IP67防护等级, 高亮LED指示灯。



产品说明:
金属外壳, 螺纹圆柱外形, 增大检测距离, 直流两线输出, IP67防护等级, 高亮LED指示灯。

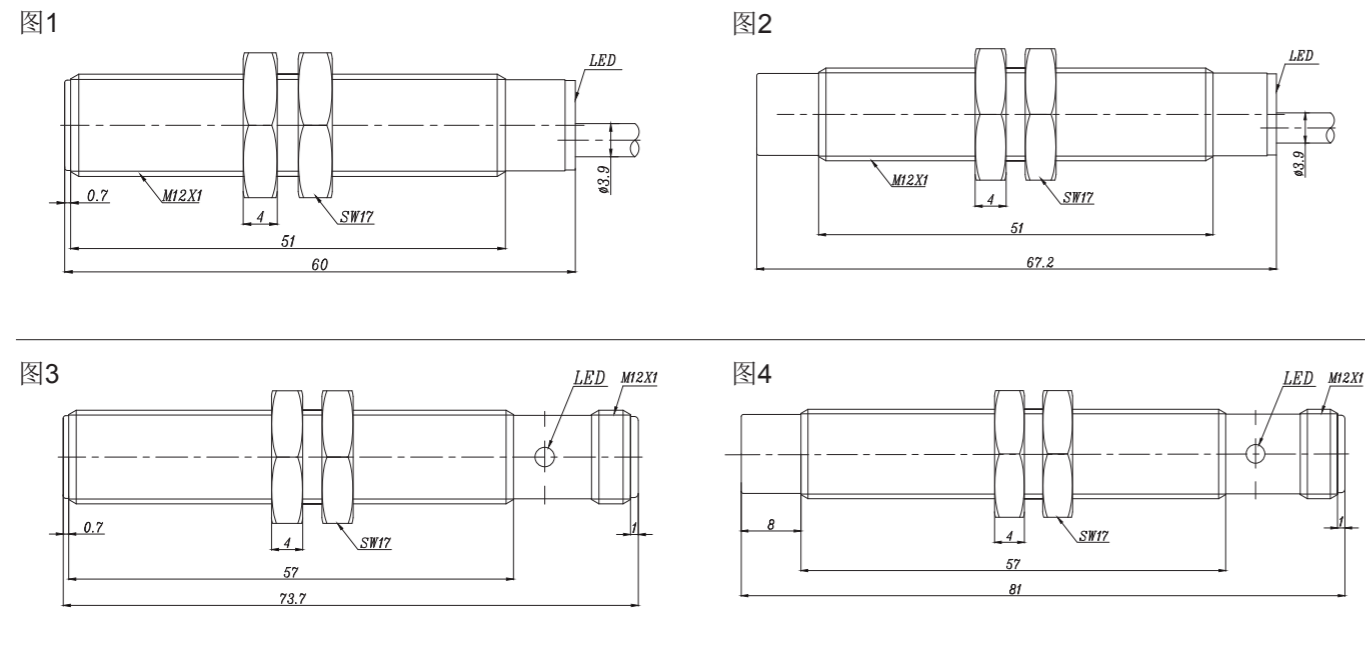
参数:

型号	额定工作距离	安装方式	输出	电源电压	额定电流	开关频率	环境温度	接线方式	机械图
Fi4-M12-OA41L	4mm	齐平	NO DC/AC	20...250VAC/DC	DC≤100mA/AC≤200mA	20/650Hz	-25...70℃	2米电缆	图1
Fi4-M12-CA41L	4mm	齐平	NC DC/AC	20...250VAC/DC	DC≤100mA/AC≤200mA	20/650Hz	-25...70℃	2米电缆	图1
Ni8-M12-OA41L	8mm	非齐平	NO DC/AC	20...250VAC/DC	DC≤100mA/AC≤200mA	20/500Hz	-25...70℃	2米电缆	图2
Ni8-M12-CA41L	8mm	非齐平	NC DC/AC	20...250VAC/DC	DC≤100mA/AC≤200mA	20/500Hz	-25...70℃	2米电缆	图2
Fi4-M12-OA41L-Q12	4mm	齐平	NO DC/AC	20...250VAC/DC	DC≤100mA/AC≤200mA	20/650Hz	-25...70℃	M12连接器	图3
Fi4-M12-CA41L-Q12	4mm	齐平	NC DC/AC	20...250VAC/DC	DC≤100mA/AC≤200mA	20/650Hz	-25...70℃	M12连接器	图3
Ni8-M12-OA41L-Q12	8mm	非齐平	NO DC/AC	20...250VAC/DC	DC≤100mA/AC≤200mA	20/500Hz	-25...70℃	M12连接器	图4
Ni8-M12-CA41L-Q12	8mm	非齐平	NC DC/AC	20...250VAC/DC	DC≤100mA/AC≤200mA	20/500Hz	-25...70℃	M12连接器	图4

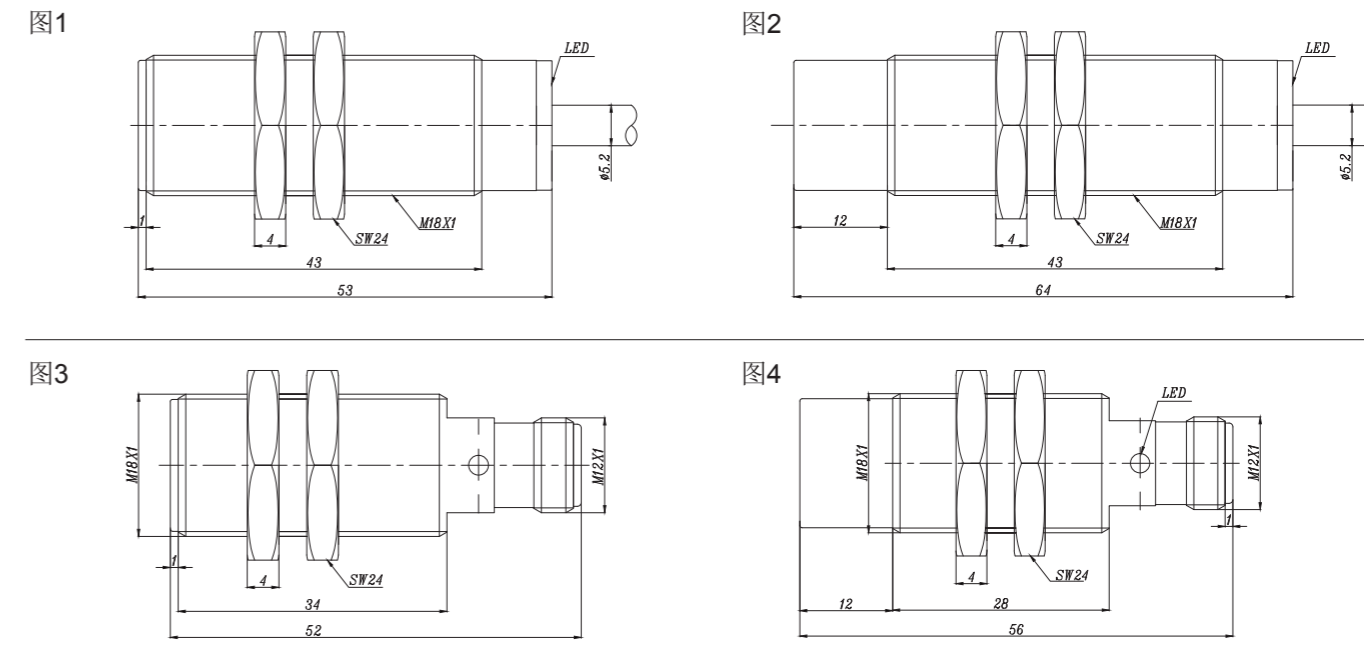
参数:

型号	额定工作距离	安装方式	输出	电源电压	额定电流	开关频率	环境温度	接线方式	机械图
Fi8-M18-OD6L	8mm	齐平	NO DC	10...30VDC	≤100mA	500Hz	-25...70℃	2米电缆	图1
Fi8-M18-CD6L	8mm	齐平	NC DC	10...30VDC	≤100mA	500Hz	-25...70℃	2米电缆	图1
Ni12-M18-OD6L	12mm	非齐平	NO DC	10...30VDC	≤100mA	350Hz	-25...70℃	2米电缆	图2
Ni12-M18-CD6L	12mm	非齐平	NC DC	10...30VDC	≤100mA	350Hz	-25...70℃	2米电缆	图2
Fi8-M18-OD6L-Q12	8mm	齐平	NO DC	10...30VDC	≤100mA	500Hz	-25...70℃	M12连接器	图3
Fi8-M18-CD6L-Q12	8mm	齐平	NC DC	10...30VDC	≤100mA	500Hz	-25...70℃	M12连接器	图3
Ni12-M18-OD6L-Q12	12mm	非齐平	NO DC	10...30VDC	≤100mA	350Hz	-25...70℃	M12连接器	图4
Ni12-M18-CD6L-Q12	12mm	非齐平	NC DC	10...30VDC	≤100mA	350Hz	-25...70℃	M12连接器	图4

机械图:



机械图:





产品说明:

金属外壳, 螺纹圆柱外形, 增大检测距离, 直流三线输出, IP67防护等级, 高亮LED指示灯。



产品说明:

金属外壳, 螺纹圆柱外形, 增大检测距离, 直流四线输出, IP67防护等级, 高亮LED指示灯。

参数:

型号	额定工作距离	安装方式	输出	电源电压	额定电流	开关频率	环境温度	接线方式	机械图
Fi8-M18-OP6L	8mm	齐平	NO PNP	10...30VDC	≤200mA	500Hz	-25...70℃	2米电缆	图1
Fi8-M18-ON6L	8mm	齐平	NO NPN	10...30VDC	≤200mA	500Hz	-25...70℃	2米电缆	图1
Fi8-M18-CP6L	8mm	齐平	NC PNP	10...30VDC	≤200mA	500Hz	-25...70℃	2米电缆	图1
Fi8-M18-CN6L	8mm	齐平	NC NPN	10...30VDC	≤200mA	500Hz	-25...70℃	2米电缆	图1
Ni12-M18-OP6L	12mm	非齐平	NO PNP	10...30VDC	≤200mA	350Hz	-25...70℃	2米电缆	图2
Ni12-M18-ON6L	12mm	非齐平	NO NPN	10...30VDC	≤200mA	350Hz	-25...70℃	2米电缆	图2
Ni12-M18-CP6L	12mm	非齐平	NC PNP	10...30VDC	≤200mA	350Hz	-25...70℃	2米电缆	图2
Ni12-M18-CN6L	12mm	非齐平	NC NPN	10...30VDC	≤200mA	350Hz	-25...70℃	2米电缆	图2
Fi8-M18-OP6L-Q12	8mm	齐平	NO PNP	10...30VDC	≤200mA	500Hz	-25...70℃	M12连接器	图3
Fi8-M18-ON6L-Q12	8mm	齐平	NO NPN	10...30VDC	≤200mA	500Hz	-25...70℃	M12连接器	图3
Fi8-M18-CP6L-Q12	8mm	齐平	NC PNP	10...30VDC	≤200mA	500Hz	-25...70℃	M12连接器	图3
Fi8-M18-CN6L-Q12	8mm	齐平	NC NPN	10...30VDC	≤200mA	500Hz	-25...70℃	M12连接器	图3
Ni12-M18-OP6L-Q12	12mm	非齐平	NO PNP	10...30VDC	≤200mA	350Hz	-25...70℃	M12连接器	图4
Ni12-M18-ON6L-Q12	12mm	非齐平	NO NPN	10...30VDC	≤200mA	350Hz	-25...70℃	M12连接器	图4
Ni12-M18-CP6L-Q12	12mm	非齐平	NC PNP	10...30VDC	≤200mA	350Hz	-25...70℃	M12连接器	图4
Ni12-M18-CN6L-Q12	12mm	非齐平	NC NPN	10...30VDC	≤200mA	350Hz	-25...70℃	M12连接器	图4

机械图:

图1

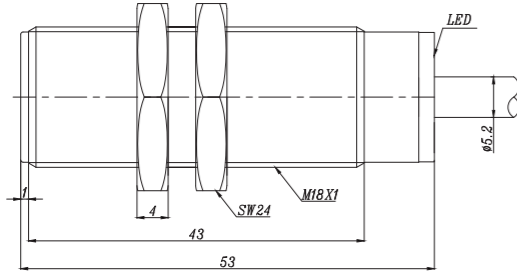


图2

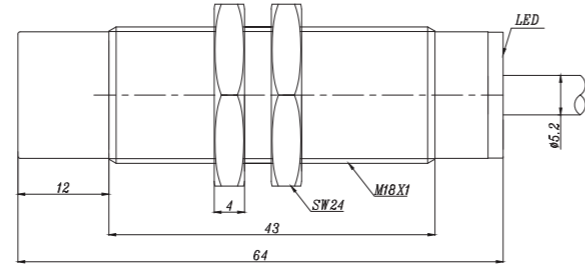


图3

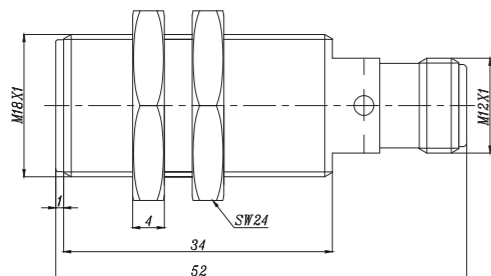
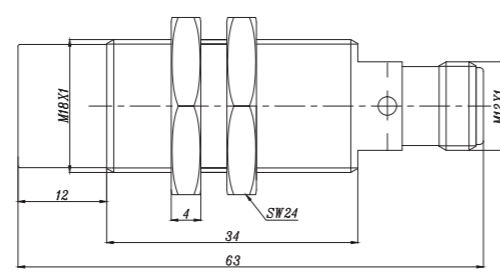


图4



参数:

型号	额定工作距离	安装方式	输出	电源电压	额定电流	开关频率	环境温度	接线方式	机械图
Fi8-M18-BP6L	8mm	齐平	NO+NC PNP	10...30VDC	≤200mA	500Hz	-25...70℃	2米电缆	图1
Fi8-M18-BN6L	8mm	齐平	NO+NC NPN	10...30VDC	≤200mA	500Hz	-25...70℃	2米电缆	图1
Ni12-M18-BP6L	12mm	非齐平	NO+NC PNP	10...30VDC	≤200mA	350Hz	-25...70℃	2米电缆	图2
Ni12-M18-BN6L	12mm	非齐平	NO+NC NPN	10...30VDC	≤200mA	350Hz	-25...70℃	2米电缆	图2
Fi8-M18-BP6L-Q12	8mm	齐平	NO+NC PNP	10...30VDC	≤200mA	500Hz	-25...70℃	M12连接器	图3
Fi8-M18-BN6L-Q12	8mm	齐平	NO+NC NPN	10...30VDC	≤200mA	500Hz	-25...70℃	M12连接器	图3
Ni12-M18-BP6L-Q12	12mm	非齐平	NO+NC PNP	10...30VDC	≤200mA	350Hz	-25...70℃	M12连接器	图4
Ni12-M18-BN6L-Q12	12mm	非齐平	NO+NC NPN	10...30VDC	≤200mA	350Hz	-25...70℃	M12连接器	图4

机械图:

图1

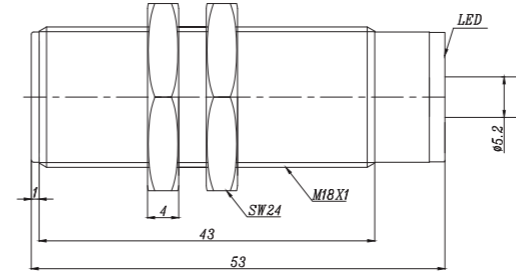


图2

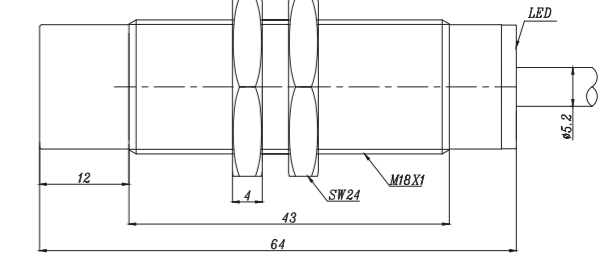


图3

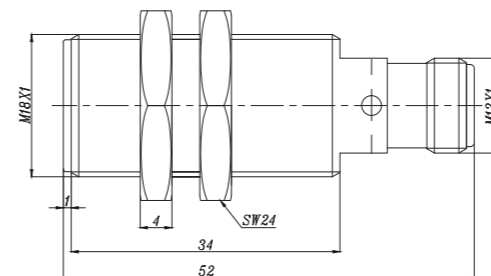
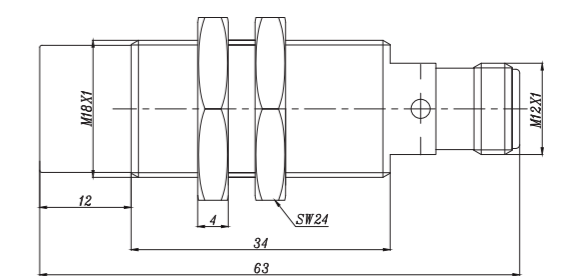


图4





产品说明:

金属外壳, 螺纹圆柱外形, 增大检测距离, 交流两线输出, IP67防护等级, 高亮LED指示灯。



产品说明:

金属外壳, 螺纹圆柱外形, 增大检测距离, 交/直流两线输出, IP67防护等级, 高亮LED指示灯。

参数:

型号	额定工作距离	安装方式	输出	电源电压	额定电流	开关频率	环境温度	接线方式	机械图
Fi8-M18-OSA3L	8mm	齐平	NO AC	20...250VAC	≤200mA	40Hz	-25...70℃	2米电缆	图1
Fi8-M18-CSA3L	8mm	齐平	NC AC	20...250VAC	≤200mA	40Hz	-25...70℃	2米电缆	图1
Ni12-M18-OSA3L	12mm	非齐平	NO AC	20...250VAC	≤200mA	40Hz	-25...70℃	2米电缆	图2
Ni12-M18-CSA3L	12mm	非齐平	NC AC	20...250VAC	≤200mA	40Hz	-25...70℃	2米电缆	图2
Fi8-M18-OSA3L-Q12	8mm	齐平	NO AC	20...250VAC	≤200mA	40Hz	-25...70℃	M12连接器	图3
Fi8-M18-CSA3L-Q12	8mm	齐平	NC AC	20...250VAC	≤200mA	40Hz	-25...70℃	M12连接器	图3
Ni12-M18-OSA3L-Q12	12mm	非齐平	NO AC	20...250VAC	≤200mA	40Hz	-25...70℃	M12连接器	图4
Ni12-M18-CSA3L-Q12	12mm	非齐平	NC AC	20...250VAC	≤200mA	40Hz	-25...70℃	M12连接器	图4

参数:

型号	额定工作距离	安装方式	输出	电源电压	额定电流	开关频率	环境温度	接线方式	机械图
Fi8-M18-OA41L	8mm	齐平	NO DC/AC	20...250VAC/DC	DC≤100mA/AC≤200mA	20/500Hz	-25...70℃	2米电缆	图1
Fi8-M18-CA41L	8mm	齐平	NC DC/AC	20...250VAC/DC	DC≤100mA/AC≤200mA	20/500Hz	-25...70℃	2米电缆	图1
Ni12-M18-OA41L	12mm	非齐平	NO DC/AC	20...250VAC/DC	DC≤100mA/AC≤200mA	20/350Hz	-25...70℃	2米电缆	图2
Ni12-M18-CA41L	12mm	非齐平	NC DC/AC	20...250VAC/DC	DC≤100mA/AC≤200mA	20/350Hz	-25...70℃	2米电缆	图2
Fi8-M18-OA41L-Q12	8mm	齐平	NO DC/AC	20...250VAC/DC	DC≤100mA/AC≤200mA	20/500Hz	-25...70℃	M12连接器	图3
Fi8-M18-CA41L-Q12	8mm	齐平	NC DC/AC	20...250VAC/DC	DC≤100mA/AC≤200mA	20/500Hz	-25...70℃	M12连接器	图3
Ni12-M18-OA41L-Q12	12mm	非齐平	NO DC/AC	20...250VAC/DC	DC≤100mA/AC≤200mA	20/350Hz	-25...70℃	M12连接器	图4
Ni12-M18-CA41L-Q12	12mm	非齐平	NC DC/AC	20...250VAC/DC	DC≤100mA/AC≤200mA	20/350Hz	-25...70℃	M12连接器	图4

机械图:

图1

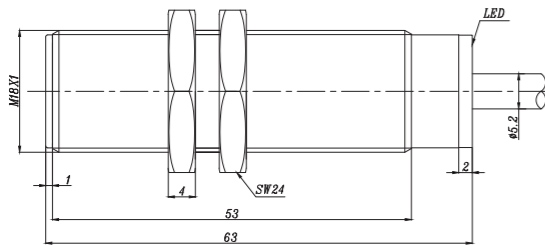


图2

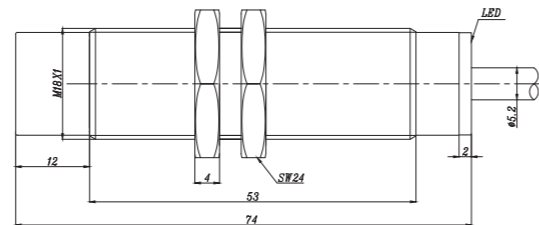


图3

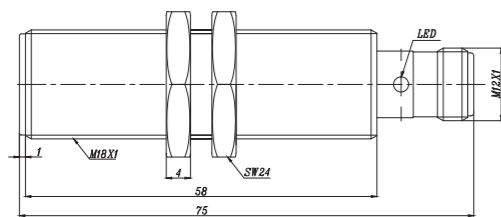
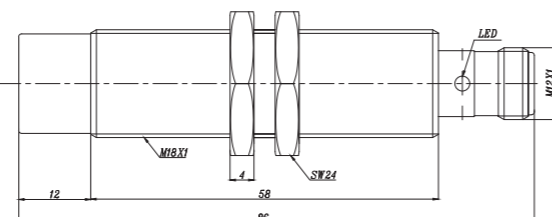


图4



机械图:

图1

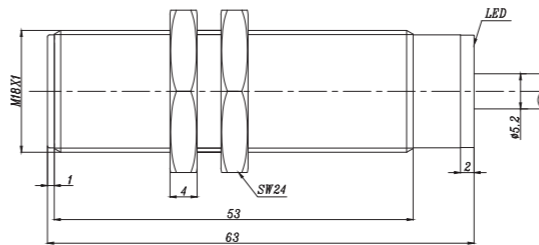


图2

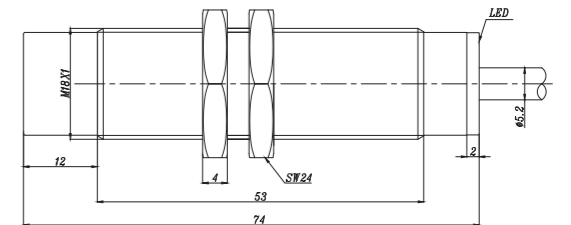


图3

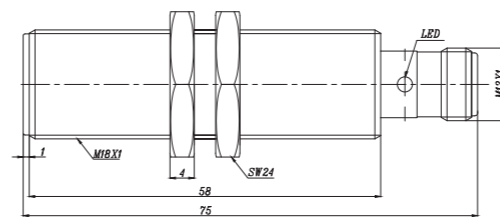
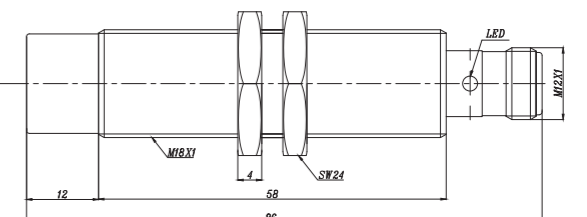


图4





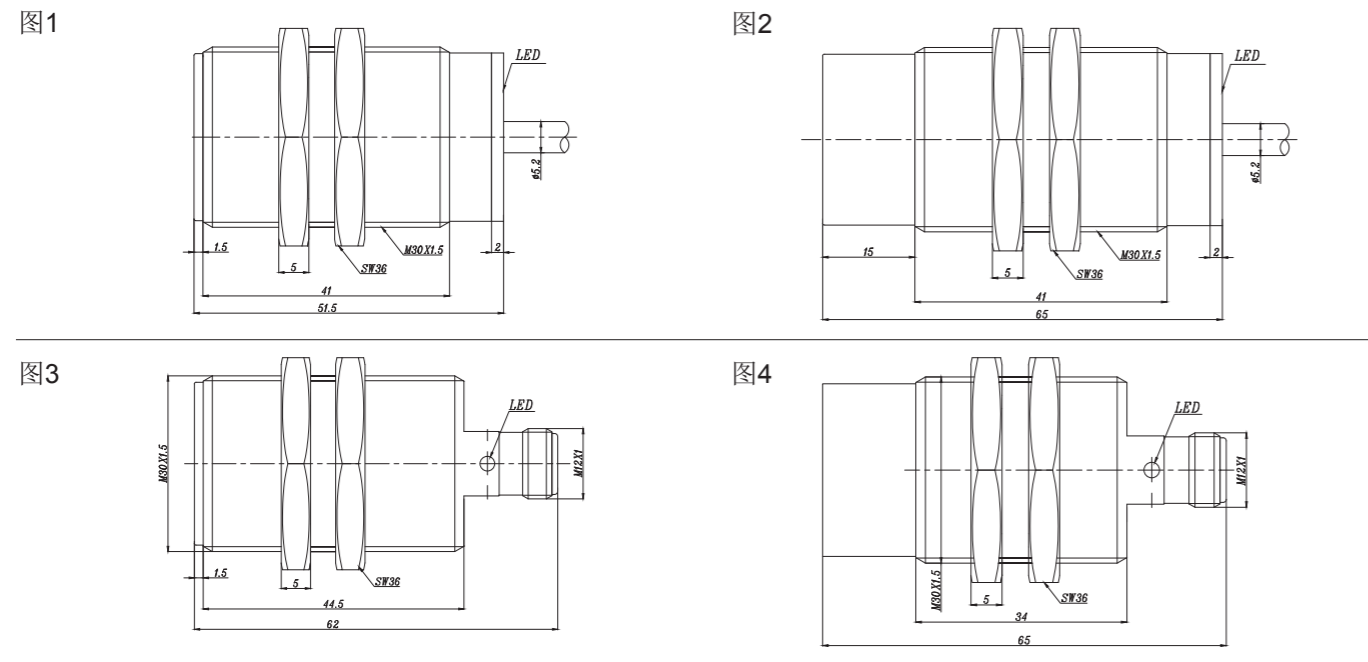
产品说明:

金属外壳，螺纹圆柱外形，增大检测距离，直流两线输出，IP67防护等级，高亮LED指示灯。

参数:

型号	额定工作距离	安装方式	输出	电源电压	额定电流	开关频率	环境温度	接线方式	机械图
Fi15-M30-OD6L	15mm	齐平	NO DC	10...30VDC	≤100mA	350Hz	-25...70℃	2米电缆	图1
Fi15-M30-CD6L	15mm	齐平	NC DC	10...30VDC	≤100mA	350Hz	-25...70℃	2米电缆	图1
Ni22-M30-OD6L	22mm	非齐平	NO DC	10...30VDC	≤100mA	200Hz	-25...70℃	2米电缆	图2
Ni22-M30-CD6L	22mm	非齐平	NC DC	10...30VDC	≤100mA	200Hz	-25...70℃	2米电缆	图2
Fi15-M30-OD6L-Q12	15mm	齐平	NO DC	10...30VDC	≤100mA	350Hz	-25...70℃	M12连接器	图3
Fi15-M30-CD6L-Q12	15mm	齐平	NC DC	10...30VDC	≤100mA	350Hz	-25...70℃	M12连接器	图3
Ni22-M30-OD6L-Q12	22mm	非齐平	NO DC	10...30VDC	≤100mA	200Hz	-25...70℃	M12连接器	图4
Ni22-M30-CD6L-Q12	22mm	非齐平	NC DC	10...30VDC	≤100mA	200Hz	-25...70℃	M12连接器	图4

机械图:



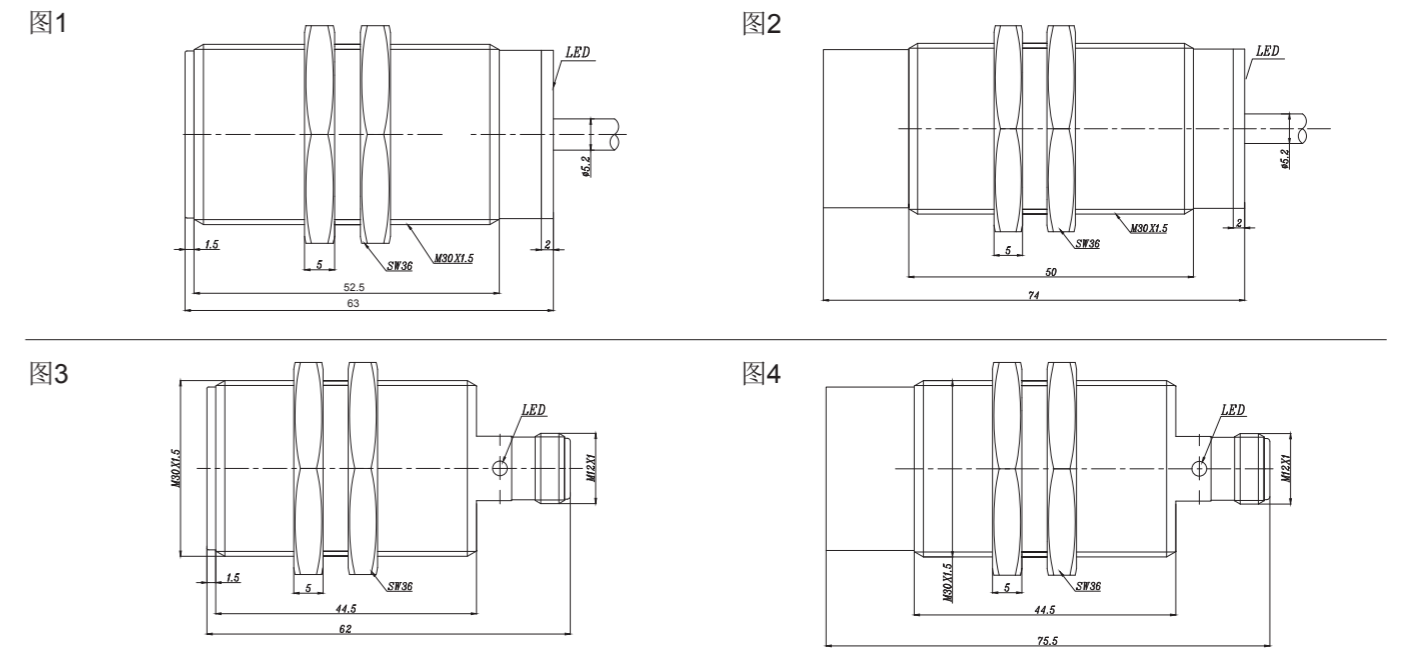
产品说明:

金属外壳，螺纹圆柱外形，增大检测距离，直流三线输出，IP67防护等级，高亮LED指示灯。

参数:

型号	额定工作距离	安装方式	输出	电源电压	额定电流	开关频率	环境温度	接线方式	机械图
Fi15-M30-OP6L	15mm	齐平	NO PNP	10...30VDC	≤200mA	350Hz	-25...70℃	2米电缆	图1
Fi15-M30-ON6L	15mm	齐平	NO NPN	10...30VDC	≤200mA	350Hz	-25...70℃	2米电缆	图1
Fi15-M30-CP6L	15mm	齐平	NC PNP	10...30VDC	≤200mA	350Hz	-25...70℃	2米电缆	图1
Fi15-M30-CN6L	15mm	齐平	NC NPN	10...30VDC	≤200mA	350Hz	-25...70℃	2米电缆	图1
Ni22-M30-OP6L	22mm	非齐平	NO PNP	10...30VDC	≤200mA	200Hz	-25...70℃	2米电缆	图2
Ni22-M30-ON6L	22mm	非齐平	NO NPN	10...30VDC	≤200mA	200Hz	-25...70℃	2米电缆	图2
Ni22-M30-CP6L	22mm	非齐平	NC PNP	10...30VDC	≤200mA	200Hz	-25...70℃	2米电缆	图2
Ni22-M30-CN6L	22mm	非齐平	NC NPN	10...30VDC	≤200mA	200Hz	-25...70℃	2米电缆	图2
Fi15-M30-OP6L-Q12	15mm	齐平	NO PNP	10...30VDC	≤200mA	350Hz	-25...70℃	M12连接器	图3
Fi15-M30-ON6L-Q12	15mm	齐平	NO NPN	10...30VDC	≤200mA	350Hz	-25...70℃	M12连接器	图3
Fi15-M30-CP6L-Q12	15mm	齐平	NC PNP	10...30VDC	≤200mA	350Hz	-25...70℃	M12连接器	图3
Fi15-M30-CN6L-Q12	15mm	齐平	NC NPN	10...30VDC	≤200mA	350Hz	-25...70℃	M12连接器	图3
Ni22-M30-OP6L-Q12	22mm	非齐平	NO PNP	10...30VDC	≤200mA	200Hz	-25...70℃	M12连接器	图4
Ni22-M30-ON6L-Q12	22mm	非齐平	NO NPN	10...30VDC	≤200mA	200Hz	-25...70℃	M12连接器	图4
Ni22-M30-CP6L-Q12	22mm	非齐平	NC PNP	10...30VDC	≤200mA	200Hz	-25...70℃	M12连接器	图4
Ni22-M30-CN6L-Q12	22mm	非齐平	NC NPN	10...30VDC	≤200mA	200Hz	-25...70℃	M12连接器	图4

机械图:



<< 电感式传感器

Long - Sensing 检测距离增强型-M30



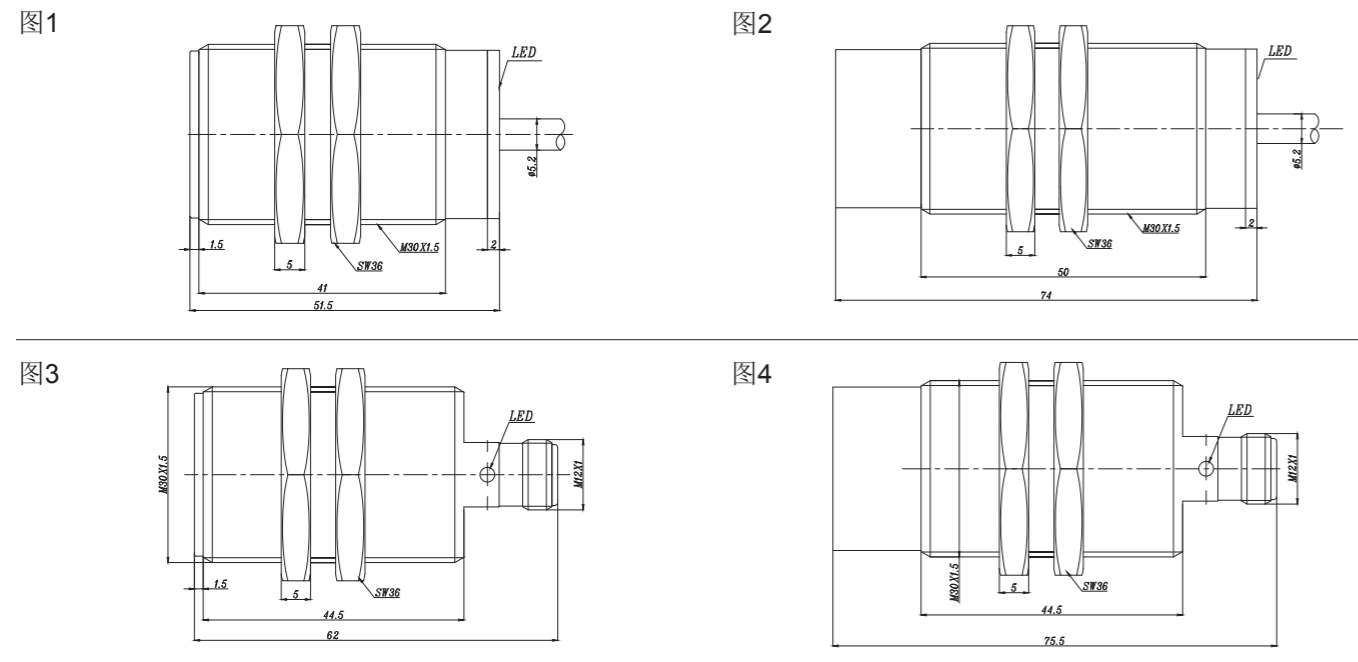
产品说明:

金属外壳, 螺纹圆柱外形, 增大检测距离, 直流四线输出, IP67防护等级, 高亮LED指示灯。

参数:

型号	额定工作距离	安装方式	输出	电源电压	额定电流	开关频率	环境温度	接线方式	机械图
Fi15-M30-BP6L	15mm	齐平	NO+NC PNP	10...30VDC	≤200mA	350Hz	-25...70℃	2米电缆	图1
Fi15-M30-BN6L	15mm	齐平	NO+NC NPN	10...30VDC	≤200mA	350Hz	-25...70℃	2米电缆	图1
Ni22-M30-BP6L	22mm	非齐平	NO+NC PNP	10...30VDC	≤200mA	200Hz	-25...70℃	2米电缆	图2
Ni22-M30-BN6L	22mm	非齐平	NO+NC NPN	10...30VDC	≤200mA	200Hz	-25...70℃	2米电缆	图2
Fi15-M30-BP6L-Q12	15mm	齐平	NO+NC PNP	10...30VDC	≤200mA	350Hz	-25...70℃	M12连接器	图3
Fi15-M30-BN6L-Q12	15mm	齐平	NO+NC NPN	10...30VDC	≤200mA	350Hz	-25...70℃	M12连接器	图3
Ni22-M30-BP6L-Q12	22mm	非齐平	NO+NC PNP	10...30VDC	≤200mA	200Hz	-25...70℃	M12连接器	图4
Ni22-M30-BN6L-Q12	22mm	非齐平	NO+NC NPN	10...30VDC	≤200mA	200Hz	-25...70℃	M12连接器	图4

机械图:



Long - Sensing 检测距离增强型-M30



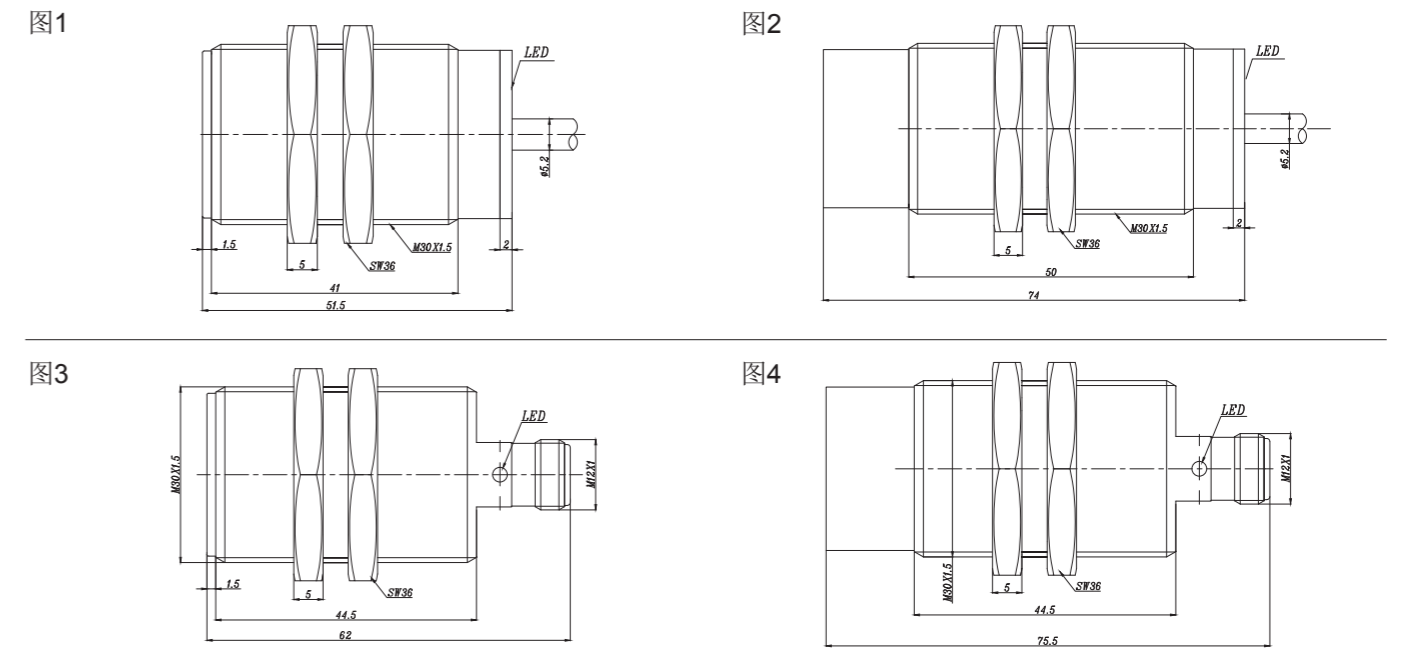
产品说明:

金属外壳, 螺纹圆柱外形, 增大检测距离, 交流两线输出, IP67防护等级, 高亮LED指示灯。

参数:

型号	额定工作距离	安装方式	输出	电源电压	额定电流	开关频率	环境温度	接线方式	机械图
Fi15-M30-OSA3L	15mm	齐平	NO AC	20...250VAC	≤200mA	40Hz	-25...70℃	2米电缆	图1
Fi15-M30-CSA3L	15mm	齐平	NC AC	20...250VAC	≤200mA	40Hz	-25...70℃	2米电缆	图1
Ni22-M30-OSA3L	22mm	非齐平	NO AC	20...250VAC	≤200mA	40Hz	-25...70℃	2米电缆	图2
Ni22-M30-CSA3L	22mm	非齐平	NC AC	20...250VAC	≤200mA	40Hz	-25...70℃	2米电缆	图2
Fi15-M30-OSA3L-Q12	15mm	齐平	NO AC	20...250VAC	≤200mA	40Hz	-25...70℃	M12连接器	图3
Fi15-M30-CSA3L-Q12	15mm	齐平	NC AC	20...250VAC	≤200mA	40Hz	-25...70℃	M12连接器	图3
Ni22-M30-OSA3L-Q12	22mm	非齐平	NO AC	20...250VAC	≤200mA	40Hz	-25...70℃	M12连接器	图4
Ni22-M30-CSA3L-Q12	22mm	非齐平	NC AC	20...250VAC	≤200mA	40Hz	-25...70℃	M12连接器	图4

机械图:



<< 电感式传感器

Long - Sensing 检测距离增强型-M30



产品说明:

金属外壳，螺纹圆柱外形，增大检测距离，交/直流两线输出，IP67防护等级，高亮LED指示灯。

参数:

型号	额定工作距离	安装方式	输出	电源电压	额定电流	开关频率	环境温度	接线方式	机械图
Fi15-M30-OA41L	15mm	齐平	NO DC/AC	20...250VAC/DC	DC≤100mA/AC≤200mA	20/350Hz	-25...70℃	2米电缆	图1
Fi15-M30-CA41L	15mm	齐平	NC DC/AC	20...250VAC/DC	DC≤100mA/AC≤200mA	20/350Hz	-25...70℃	2米电缆	图1
Ni22-M30-OA41L	22mm	非齐平	NO DC/AC	20...250VAC/DC	DC≤100mA/AC≤200mA	20/200Hz	-25...70℃	2米电缆	图2
Ni22-M30-CA41L	22mm	非齐平	NC DC/AC	20...250VAC/DC	DC≤100mA/AC≤200mA	20/200Hz	-25...70℃	2米电缆	图2

机械图:

图1

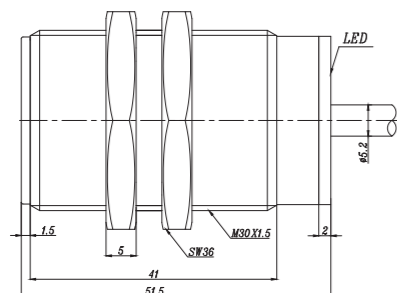
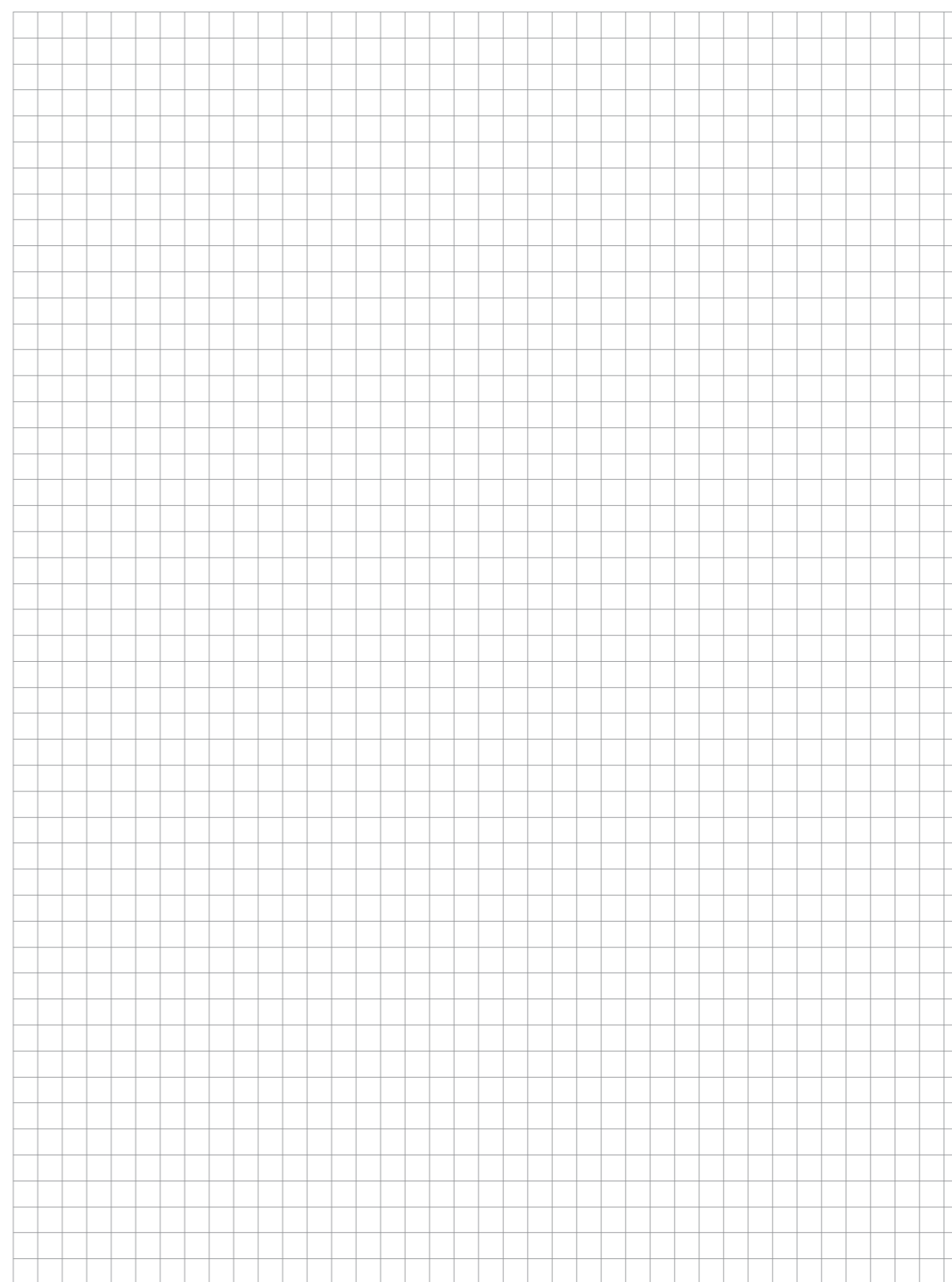
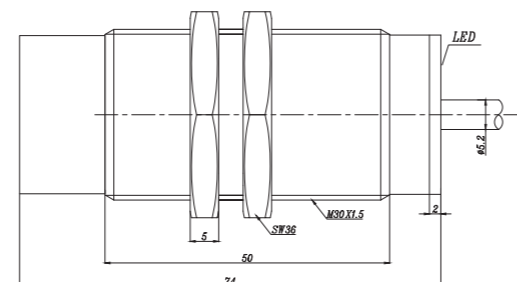
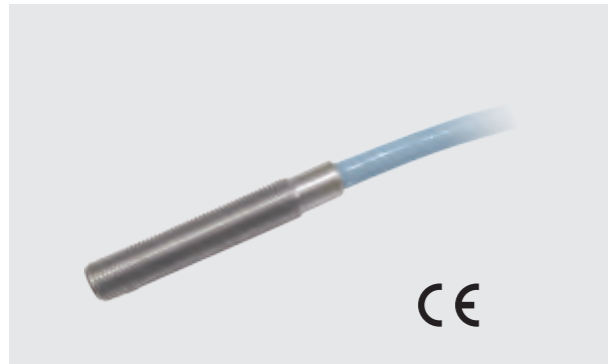


图2



<< 电感式传感器

金属圆柱形-G系列



产品说明:

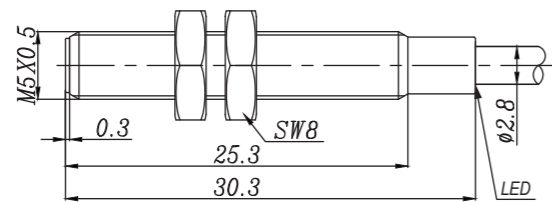
金属外壳, 螺纹圆柱外形, 增大检测距离, 直流三线输出, IP68防护等级, 高亮LED指示灯。

参数:

型号	额定工作距离	安装方式	输出	电源电压	额定电流	开关频率	环境温度	接线方式	机械图
Fi1.5-G05-OP6L	1.5mm	准齐平	PNP NO	10...30VDC	≤100mA	1000Hz	-25...70℃	2米电缆	图1
Fi1.5-G05-CP6L	1.5mm	准齐平	PNP NC	10...30VDC	≤100mA	1000Hz	-25...70℃	2米电缆	图1
Fi1.5-G05-ON6L	1.5mm	准齐平	NPN NO	10...30VDC	≤100mA	1000Hz	-25...70℃	2米电缆	图1
Fi1.5-G05-CN6L	1.5mm	准齐平	NPN NC	10...30VDC	≤100mA	1000Hz	-25...70℃	2米电缆	图1

机械图:

图1



金属圆柱形-G系列



产品说明:

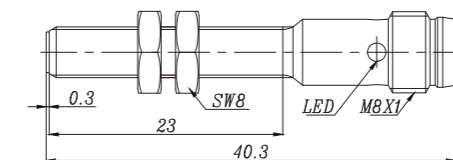
金属外壳, 螺纹圆柱外形, 增大检测距离, 直流三线输出, IP68防护等级, 高亮LED指示灯, M8连接器。

参数:

型号	额定工作距离	安装方式	输出	电源电压	额定电流	开关频率	环境温度	接线方式	机械图
Fi1.5-G05-OP6L-Q8	1.5mm	准齐平	PNP NO	10...30VDC	≤100mA	1000Hz	-25...70℃	M8连接器	图1
Fi1.5-G05-CP6L-Q8	1.5mm	准齐平	PNP NC	10...30VDC	≤100mA	1000Hz	-25...70℃	M8连接器	图1
Fi1.5-G05-ON6L-Q8	1.5mm	准齐平	NPN NO	10...30VDC	≤100mA	1000Hz	-25...70℃	M8连接器	图1
Fi1.5-G05-CN6L-Q8	1.5mm	准齐平	NPN NC	10...30VDC	≤100mA	1000Hz	-25...70℃	M8连接器	图1

机械图:

图1



<< 电感式传感器

金属圆柱形-G系列



产品说明:

金属外壳, 螺纹圆柱外形, 增大检测距离, 直流两线输出, IP68防护等级, 高亮LED指示灯。

参数:

型号	额定工作距离	安装方式	输出	电源电压	额定电流	开关频率	环境温度	接线方式	机械图
Fi2-G08-OD6L	2mm	齐平	DC NO	10...30VDC	≤100mA	800Hz	-30...85℃	2米电缆	图1
Fi2-G08-CD6L	2mm	齐平	DC NC	10...30VDC	≤100mA	800Hz	-30...85℃	2米电缆	图1
Ni4-G08-OD6L	4mm	非齐平	DC NO	10...30VDC	≤100mA	600Hz	-30...85℃	2米电缆	图2
Ni4-G08-CD6L	4mm	非齐平	DC NC	10...30VDC	≤100mA	600Hz	-30...85℃	2米电缆	图2

机械图:

图1

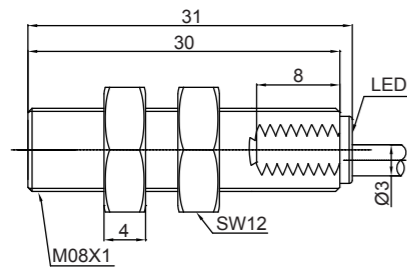
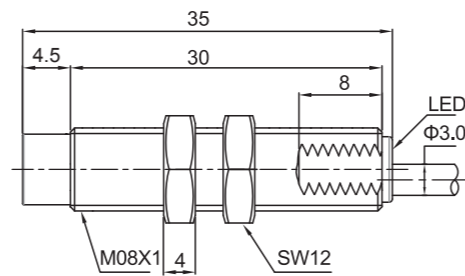


图2



金属圆柱形-G系列



产品说明:

金属外壳, 螺纹圆柱外形, 增大检测距离, 直流两线输出, IP68防护等级, 高亮LED指示灯。

参数:

型号	额定工作距离	安装方式	输出	电源电压	额定电流	开关频率	环境温度	接线方式	机械图
Fi2-G08-OD6L-Q8	2mm	齐平	DC NO	10...30VDC	≤100mA	1200Hz	-30...85℃	M8连接器	图1
Fi2-G08-CD6L-Q8	2mm	齐平	DC NC	10...30VDC	≤100mA	1200Hz	-30...85℃	M8连接器	图1
Ni4-G08-OD6L-Q8	4mm	非齐平	DC NO	10...30VDC	≤100mA	750Hz	-30...85℃	M8连接器	图2
Ni4-G08-CD6L-Q8	4mm	非齐平	DC NC	10...30VDC	≤100mA	750Hz	-30...85℃	M8连接器	图2

机械图:

图1

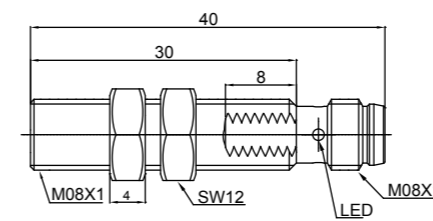
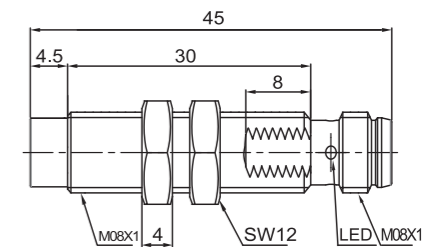


图2





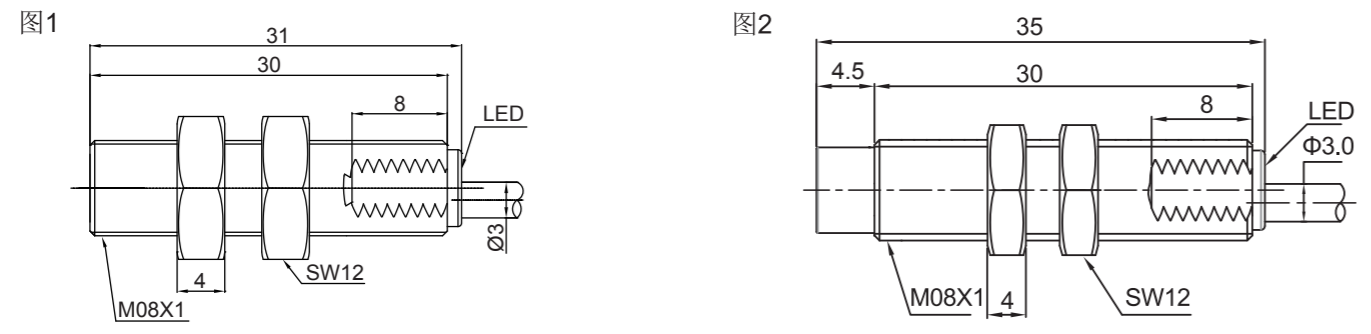
产品说明:

金属外壳, 螺纹圆柱外形, 增大检测距离, 直流三线输出, IP68防护等级, 高亮LED指示灯。

参数:

型号	额定工作距离	安装方式	输出	电源电压	额定电流	开关频率	环境温度	接线方式	机械图
Fi2-G08-OP6L	2mm	齐平	PNP NO	10...30VDC	≤200mA	1400Hz	-30...85℃	2米电缆	图1
Fi2-G08-CP6L	2mm	齐平	PNP NC	10...30VDC	≤200mA	1400Hz	-30...85℃	2米电缆	图1
Fi2-G08-ON6L	2mm	齐平	NPN NO	10...30VDC	≤200mA	1400Hz	-30...85℃	2米电缆	图1
Fi2-G08-CN6L	2mm	齐平	NPN NC	10...30VDC	≤200mA	1400Hz	-30...85℃	2米电缆	图1
Ni4-G08-OP6L	4mm	非齐平	PNP NO	10...30VDC	≤200mA	750Hz	-30...85℃	2米电缆	图2
Ni4-G08-CP6L	4mm	非齐平	PNP NC	10...30VDC	≤200mA	750Hz	-30...85℃	2米电缆	图2
Ni4-G08-ON6L	4mm	非齐平	NPN NO	10...30VDC	≤200mA	750Hz	-30...85℃	2米电缆	图2
Ni4-G08-CN6L	4mm	非齐平	NPN NC	10...30VDC	≤200mA	750Hz	-30...85℃	2米电缆	图2

机械图:



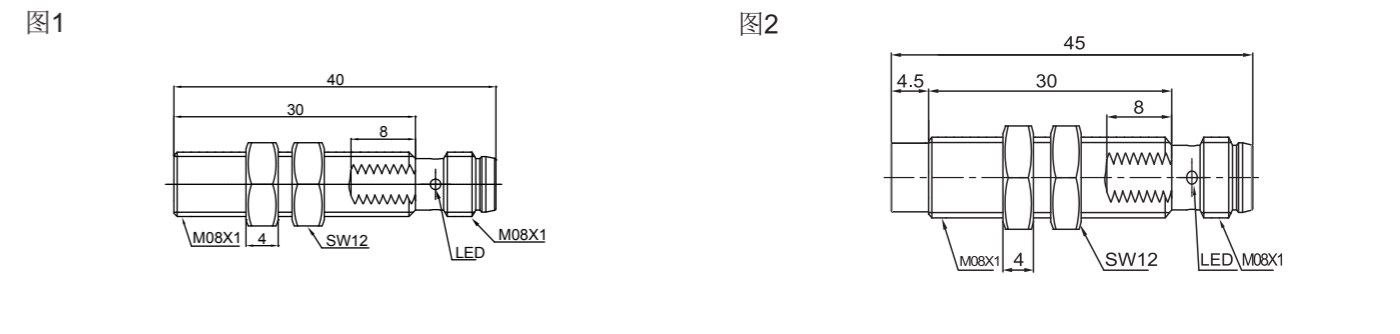
产品说明:

金属外壳, 螺纹圆柱外形, 增大检测距离, 直流三线输出, IP68防护等级, 高亮LED指示灯。

参数:

型号	额定工作距离	安装方式	输出	电源电压	额定电流	开关频率	环境温度	接线方式	机械图
Fi2-G08-OP6L-Q8	2mm	齐平	PNP NO	10...30VDC	≤200mA	1400Hz	-30...85℃	M8连接器	图1
Fi2-G08-CP6L-Q8	2mm	齐平	PNP NC	10...30VDC	≤200mA	1400Hz	-30...85℃	M8连接器	图1
Fi2-G08-ON6L-Q8	2mm	齐平	NPN NO	10...30VDC	≤200mA	1400Hz	-30...85℃	M8连接器	图1
Fi2-G08-CN6L-Q8	2mm	齐平	NPN NC	10...30VDC	≤200mA	1400Hz	-30...85℃	M8连接器	图1
Ni4-G08-OP6L-Q8	4mm	非齐平	PNP NO	10...30VDC	≤200mA	750Hz	-30...85℃	M8连接器	图2
Ni4-G08-CP6L-Q8	4mm	非齐平	PNP NC	10...30VDC	≤200mA	750Hz	-30...85℃	M8连接器	图2
Ni4-G08-ON6L-Q8	4mm	非齐平	NPN NO	10...30VDC	≤200mA	750Hz	-30...85℃	M8连接器	图2
Ni4-G08-CN6L-Q8	4mm	非齐平	NPN NC	10...30VDC	≤200mA	750Hz	-30...85℃	M8连接器	图2

机械图:





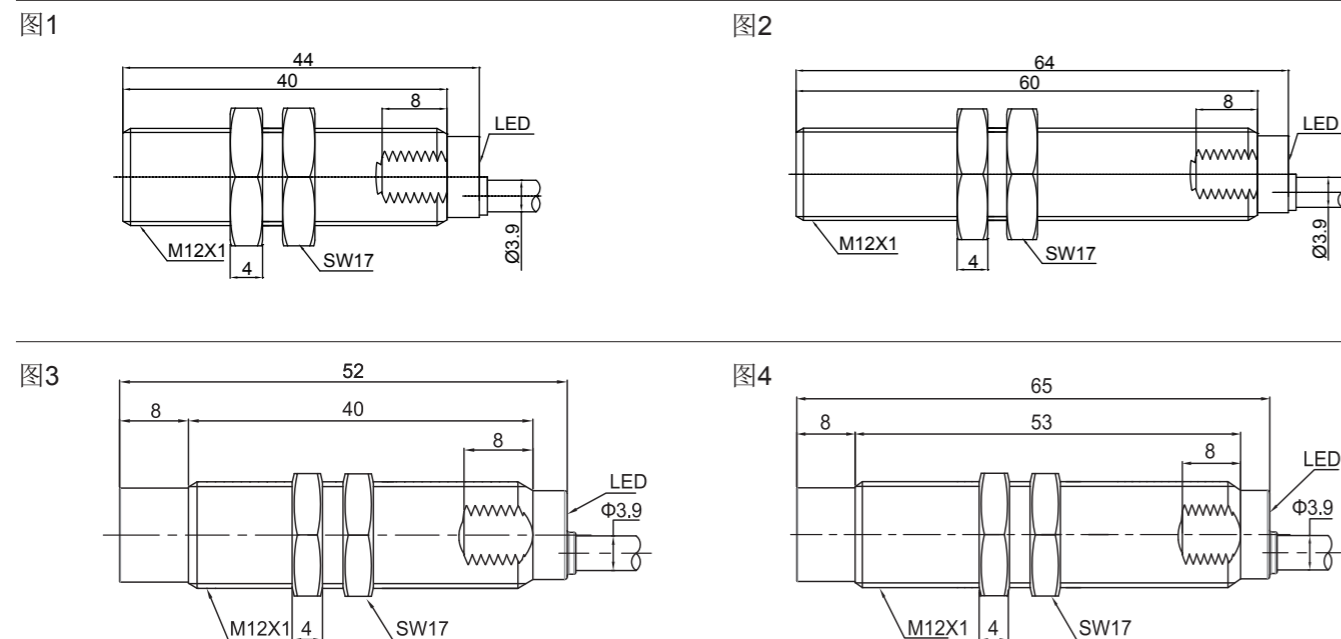
产品说明:

金属外壳, 螺纹圆柱外形, 增大检测距离, 直流两线输出, 交/直流两线输出, IP68防护等级, 高亮LED指示灯。

参数:

型号	额定工作距离	安装方式	输出	电源电压	额定电流	开关频率	环境温度	接线方式	机械图
Fi4-G12-OD6L	4mm	齐平	DC NO	10...30VDC	≤100mA	650Hz	-30...85℃	2米电缆	图1
Fi4-G12-CD6L	4mm	齐平	DC NC	10...30VDC	≤100mA	650Hz	-30...85℃	2米电缆	图1
Fi4-G12-OA41L	4mm	齐平	AC/DC NO	20...250VAC/DC	DC≤100mA/AC≤200mA	20/650Hz	-30...85℃	2米电缆	图2
Fi4-G12-CA41L	4mm	齐平	AC/DC NC	20...250VAC/DC	DC≤100mA/AC≤200mA	20/650Hz	-30...85℃	2米电缆	图2
Ni6-G12-OD6L	6mm	非齐平	DC NO	10...30VDC	≤100mA	600Hz	-30...85℃	2米电缆	图3
Ni6-G12-CD6L	6mm	非齐平	DC NC	10...30VDC	≤100mA	600Hz	-30...85℃	2米电缆	图3
Ni8-G12-OD6L	8mm	非齐平	DC NO	10...30VDC	≤100mA	500Hz	-30...85℃	2米电缆	图3
Ni8-G12-CD6L	8mm	非齐平	DC NC	10...30VDC	≤100mA	500Hz	-30...85℃	2米电缆	图3
Ni6-G12-OA41L	6mm	非齐平	AC/DC NO	20...250VAC/DC	DC≤100mA/AC≤200mA	20/600Hz	-30...85℃	2米电缆	图4
Ni6-G12-CA41L	6mm	非齐平	AC/DC NC	20...250VAC/DC	DC≤100mA/AC≤200mA	20/600Hz	-30...85℃	2米电缆	图4
Ni8-G12-OA41L	8mm	非齐平	AC/DC NO	20...250VAC/DC	DC≤100mA/AC≤200mA	20/500Hz	-30...85℃	2米电缆	图4
Ni8-G12-CA41L	8mm	非齐平	AC/DC NC	20...250VAC/DC	DC≤100mA/AC≤200mA	20/500Hz	-30...85℃	2米电缆	图4

机械图:



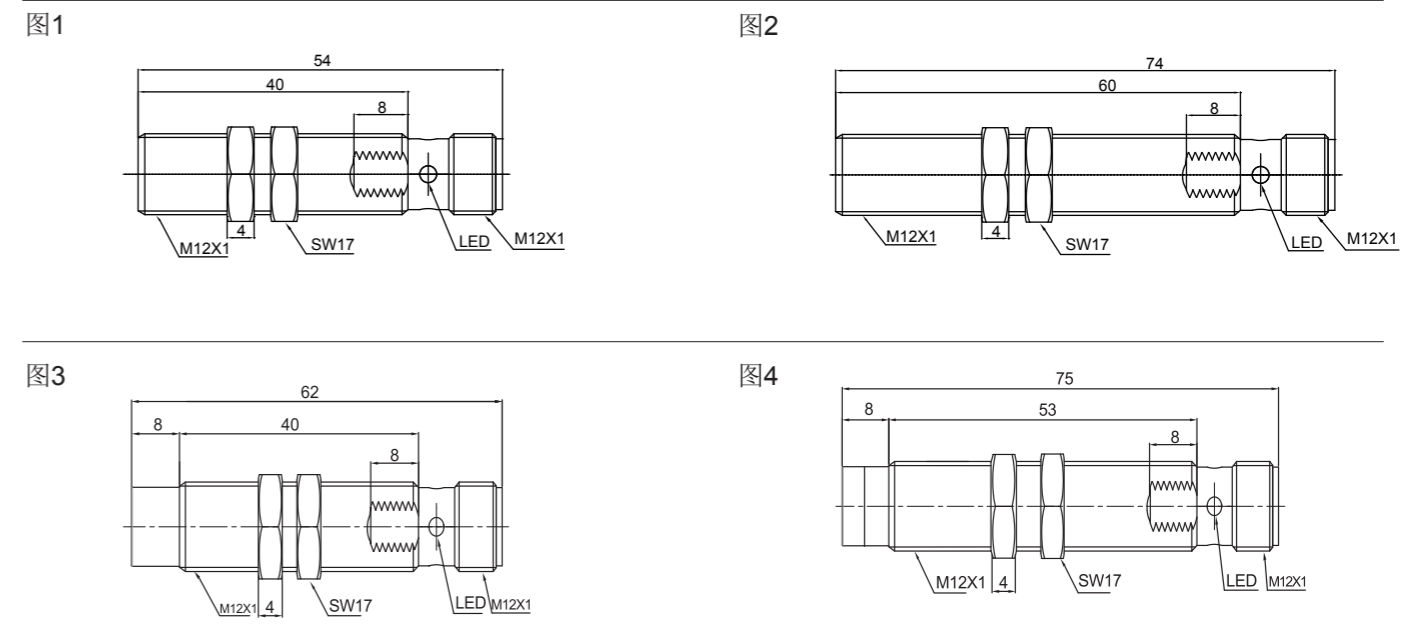
产品说明:

金属外壳, 螺纹圆柱外形, 增大检测距离, 直流两线输出, 交/直流两线输出, IP68防护等级, 高亮LED指示灯。

参数:

型号	额定工作距离	安装方式	输出	电源电压	额定电流	开关频率	环境温度	接线方式	机械图
Fi4-G12-OD6L-Q12	4mm	齐平	DC NO	10...30VDC	≤100mA	650Hz	-30...85℃	M12连接器	图1
Fi4-G12-CD6L-Q12	4mm	齐平	DC NC	10...30VDC	≤100mA	650Hz	-30...85℃	M12连接器	图1
Fi4-G12-OA41L-Q12	4mm	齐平	AC/DC NO	20...250VAC/DC	DC≤100mA/AC≤200mA	20/650Hz	-30...85℃	M12连接器	图2
Fi4-G12-CA41L-Q12	4mm	齐平	AC/DC NC	20...250VAC/DC	DC≤100mA/AC≤200mA	20/650Hz	-30...85℃	M12连接器	图2
Ni6-G12-OD6L-Q12	6mm	非齐平	DC NO	10...30VDC	≤100mA	600Hz	-30...85℃	M12连接器	图3
Ni6-G12-CD6L-Q12	6mm	非齐平	DC NC	10...30VDC	≤100mA	600Hz	-30...85℃	M12连接器	图3
Ni8-G12-OD6L-Q12	8mm	非齐平	DC NO	10...30VDC	≤100mA	500Hz	-30...85℃	M12连接器	图3
Ni8-G12-CD6L-Q12	8mm	非齐平	DC NC	10...30VDC	≤100mA	500Hz	-30...85℃	M12连接器	图3
Ni6-G12-OA41L-Q12	6mm	非齐平	AC/DC NO	20...250VAC/DC	DC≤100mA/AC≤200mA	20/600Hz	-30...85℃	M12连接器	图4
Ni6-G12-CA41L-Q12	6mm	非齐平	AC/DC NC	20...250VAC/DC	DC≤100mA/AC≤200mA	20/600Hz	-30...85℃	M12连接器	图4
Ni8-G12-OA41L-Q12	8mm	非齐平	AC/DC NO	20...250VAC/DC	DC≤100mA/AC≤200mA	20/500Hz	-30...85℃	M12连接器	图4
Ni8-G12-CA41L-Q12	8mm	非齐平	AC/DC NC	20...250VAC/DC	DC≤100mA/AC≤200mA	20/500Hz	-30...85℃	M12连接器	图4

机械图:





产品说明:

金属外壳，螺纹圆柱外形，增大检测距离，直流三线输出，IP68防护等级，高亮LED指示灯，湿度≤93%。

参数:

型号	额定工作距离	安装方式	输出	电源电压	额定电流	开关频率	环境温度	接线方式	机械图
Fi4-G12-OP6L	4mm	齐平	PNP NO	10...30VDC	≤200mA	650Hz	-30...85℃	2米电缆	图1
Fi4-G12-CP6L	4mm	齐平	PNP NC	10...30VDC	≤200mA	650Hz	-30...85℃	2米电缆	图1
Fi4-G12-ON6L	4mm	齐平	NPN NO	10...30VDC	≤200mA	650Hz	-30...85℃	2米电缆	图1
Fi4-G12-CN6L	4mm	齐平	NPN NC	10...30VDC	≤200mA	650Hz	-30...85℃	2米电缆	图1
Ni6-G12-OP6L	6mm	非齐平	PNP NO	10...30VDC	≤200mA	600Hz	-30...85℃	2米电缆	图2
Ni6-G12-CP6L	6mm	非齐平	PNP NC	10...30VDC	≤200mA	600Hz	-30...85℃	2米电缆	图2
Ni6-G12-ON6L	6mm	非齐平	NPN NO	10...30VDC	≤200mA	600Hz	-30...85℃	2米电缆	图2
Ni6-G12-CN6L	6mm	非齐平	NPN NC	10...30VDC	≤200mA	600Hz	-30...85℃	2米电缆	图2
Ni8-G12-OP6L	8mm	非齐平	PNP NO	10...30VDC	≤200mA	500Hz	-30...85℃	2米电缆	图2
Ni8-G12-CP6L	8mm	非齐平	PNP NC	10...30VDC	≤200mA	500Hz	-30...85℃	2米电缆	图2
Ni8-G12-ON6L	8mm	非齐平	NPN NO	10...30VDC	≤200mA	500Hz	-30...85℃	2米电缆	图2
Ni8-G12-CN6L	8mm	非齐平	NPN NC	10...30VDC	≤200mA	500Hz	-30...85℃	2米电缆	图2

机械图:

图1

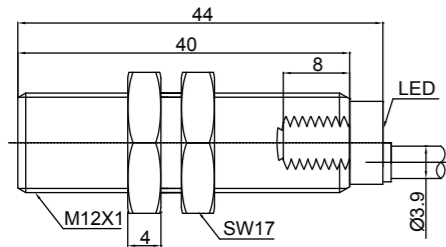
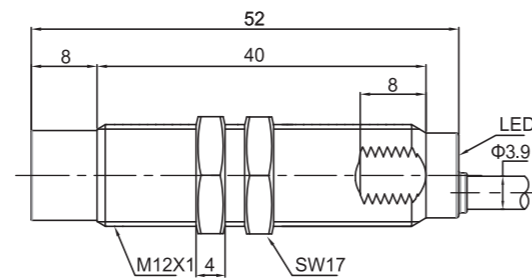


图2



产品说明:

金属外壳，螺纹圆柱外形，增大检测距离，直流三线输出，IP68防护等级，高亮LED指示灯，湿度≤93%。

参数:

型号	额定工作距离	安装方式	输出	电源电压	额定电流	开关频率	环境温度	接线方式	机械图
Fi4-G12-OP6L-Q12	4mm	齐平	PNP NO	10...30VDC	≤200mA	650Hz	-30...85℃	M12连接器	图1
Fi4-G12-CP6L-Q12	4mm	齐平	PNP NC	10...30VDC	≤200mA	650Hz	-30...85℃	M12连接器	图1
Fi4-G12-ON6L-Q12	4mm	齐平	NPN NO	10...30VDC	≤200mA	650Hz	-30...85℃	M12连接器	图1
Fi4-G12-CN6L-Q12	4mm	齐平	NPN NC	10...30VDC	≤200mA	650Hz	-30...85℃	M12连接器	图1
Ni6-G12-OP6L-Q12	6mm	非齐平	PNP NO	10...30VDC	≤200mA	600Hz	-30...85℃	M12连接器	图2
Ni6-G12-CP6L-Q12	6mm	非齐平	PNP NC	10...30VDC	≤200mA	600Hz	-30...85℃	M12连接器	图2
Ni6-G12-ON6L-Q12	6mm	非齐平	NPN NO	10...30VDC	≤200mA	600Hz	-30...85℃	M12连接器	图2
Ni6-G12-CN6L-Q12	6mm	非齐平	NPN NC	10...30VDC	≤200mA	600Hz	-30...85℃	M12连接器	图2
Ni8-G12-OP6L-Q12	8mm	非齐平	PNP NO	10...30VDC	≤200mA	500Hz	-30...85℃	M12连接器	图2
Ni8-G12-CP6L-Q12	8mm	非齐平	PNP NC	10...30VDC	≤200mA	500Hz	-30...85℃	M12连接器	图2
Ni8-G12-ON6L-Q12	8mm	非齐平	NPN NO	10...30VDC	≤200mA	500Hz	-30...85℃	M12连接器	图2
Ni8-G12-CN6L-Q12	8mm	非齐平	NPN NC	10...30VDC	≤200mA	500Hz	-30...85℃	M12连接器	图2

机械图:

图1

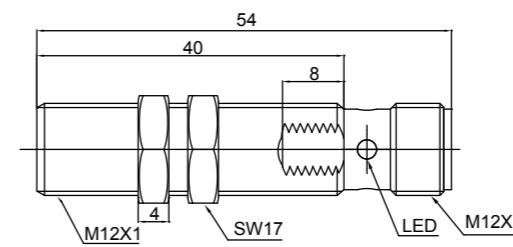
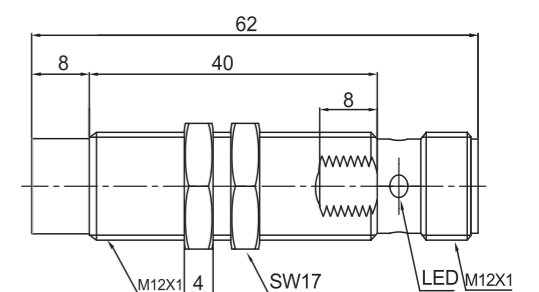


图2





产品说明:

金属外壳, 螺纹圆柱外形, 增大检测距离, 直流两线输出, 交/直流两线输出, IP68防护等级, 高亮LED指示灯。

参数:

型号	额定工作距离	安装方式	输出	电源电压	额定电流	开关频率	环境温度	接线方式	机械图
Fi8-G18-OD6L	8mm	齐平	DC NO	10...30VDC	≤100mA	500Hz	-30...85℃	2米电缆	图1
Fi8-G18-CD6L	8mm	齐平	DC NC	10...30VDC	≤100mA	500Hz	-30...85℃	2米电缆	图1
Fi8-G18-OA41L	8mm	齐平	AC/DC NO	20...250VAC/DC	DC≤100mA/AC≤200mA	20/500Hz	-30...85℃	2米电缆	图2
Fi8-G18-CA41L	8mm	齐平	AC/DC NC	20...250VAC/DC	DC≤100mA/AC≤200mA	20/500Hz	-30...85℃	2米电缆	图2
Ni12-G18-OD6L	12mm	非齐平	DC NO	10...30VDC	≤100mA	350Hz	-30...85℃	2米电缆	图3
Ni12-G18-CD6L	12mm	非齐平	DC NC	10...30VDC	≤100mA	350Hz	-30...85℃	2米电缆	图3
Ni16-G18-OD6L	16mm	非齐平	DC NO	10...30VDC	≤100mA	250Hz	-30...85℃	2米电缆	图3
Ni16-G18-CD6L	16mm	非齐平	DC NC	10...30VDC	≤100mA	250Hz	-30...85℃	2米电缆	图3
Ni12-G18-OA41L	12mm	非齐平	AC/DC NO	20...250VAC/DC	DC≤100mA/AC≤200mA	20/350Hz	-30...85℃	2米电缆	图4
Ni12-G18-CA41L	12mm	非齐平	AC/DC NC	20...250VAC/DC	DC≤100mA/AC≤200mA	20/350Hz	-30...85℃	2米电缆	图4
Ni16-G18-OA41L	16mm	非齐平	AC/DC NO	20...250VAC/DC	DC≤100mA/AC≤200mA	20/250Hz	-30...85℃	2米电缆	图4
Ni16-G18-CA41L	16mm	非齐平	AC/DC NC	20...250VAC/DC	DC≤100mA/AC≤200mA	20/250Hz	-30...85℃	2米电缆	图4

机械图:

图1

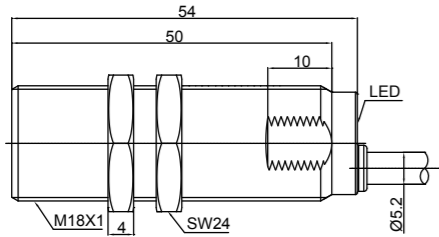


图2

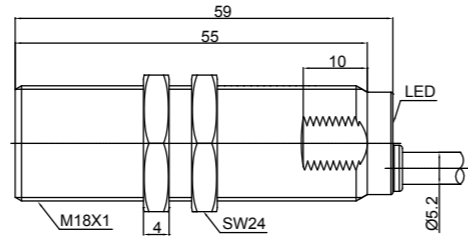


图3

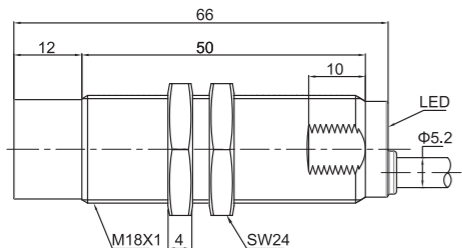
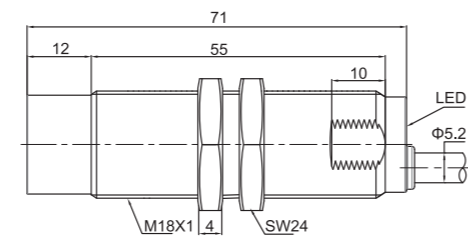


图4



产品说明:

金属外壳, 螺纹圆柱外形, 增大检测距离, 直流两线输出, 交/直流两线输出, IP68防护等级, 高亮LED指示灯。

参数:

型号	额定工作距离	安装方式	输出	电源电压	额定电流	开关频率	环境温度	接线方式	机械图
Fi8-G18-OD6L-Q12	8mm	齐平	DC NO	10...30VDC	≤100mA	500Hz	-30...85℃	M12连接器	图1
Fi8-G18-CD6L-Q12	8mm	齐平	DC NC	10...30VDC	≤100mA	500Hz	-30...85℃	M12连接器	图1
Fi8-G18-OA41L-Q12	8mm	齐平	AC/DC NO	20...250VAC/DC	DC≤100mA/AC≤200mA	20/500Hz	-30...85℃	M12连接器	图2
Fi8-G18-CA41L-Q12	8mm	齐平	AC/DC NC	20...250VAC/DC	DC≤100mA/AC≤200mA	20/500Hz	-30...85℃	M12连接器	图2
Ni12-G18-OD6L-Q12	12mm	非齐平	DC NO	10...30VDC	≤100mA	350Hz	-30...85℃	M12连接器	图3
Ni12-G18-CD6L-Q12	12mm	非齐平	DC NC	10...30VDC	≤100mA	350Hz	-30...85℃	M12连接器	图3
Ni16-G18-OD6L-Q12	16mm	非齐平	DC NO	10...30VDC	≤100mA	250Hz	-30...85℃	M12连接器	图3
Ni16-G18-CD6L-Q12	16mm	非齐平	DC NC	10...30VDC	≤100mA	250Hz	-30...85℃	M12连接器	图3
Ni12-G18-OA41L-Q12	12mm	非齐平	AC/DC NO	20...250VAC/DC	DC≤100mA/AC≤200mA	20/350Hz	-30...85℃	M12连接器	图4
Ni12-G18-CA41L-Q12	12mm	非齐平	AC/DC NC	20...250VAC/DC	DC≤100mA/AC≤200mA	20/350Hz	-30...85℃	M12连接器	图4
Ni16-G18-OA41L-Q12	16mm	非齐平	AC/DC NO	20...250VAC/DC	DC≤100mA/AC≤200mA	20/250Hz	-30...85℃	M12连接器	图4
Ni16-G18-CA41L-Q12	16mm	非齐平	AC/DC NC	20...250VAC/DC	DC≤100mA/AC≤200mA	20/250Hz	-30...85℃	M12连接器	图4

机械图:

图1

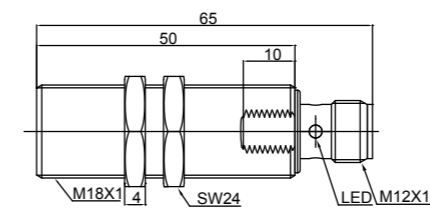


图2

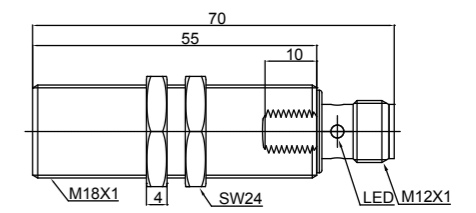


图3

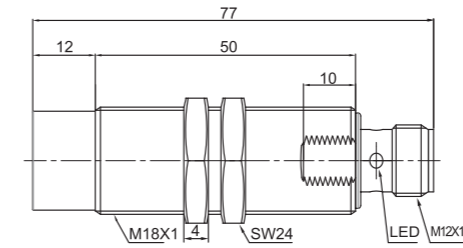
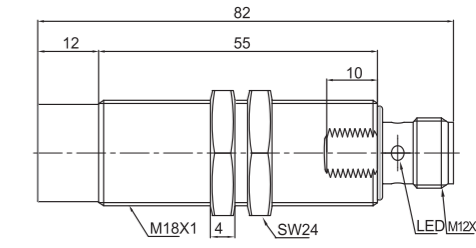


图4





产品说明:

金属外壳, 螺纹圆柱外形, 增大检测距离, 直流三线输出, IP68防护等级, 高亮LED指示灯。

参数:

型号	额定工作距离	安装方式	输出	电源电压	额定电流	开关频率	环境温度	接线方式	机械图
Fi8-G18-OP6L	8mm	齐平	PNP NO	10...30VDC	≤200mA	500Hz	-30...85°C	2米电缆	图1
Fi8-G18-CP6L	8mm	齐平	PNP NC	10...30VDC	≤200mA	500Hz	-30...85°C	2米电缆	图1
Fi8-G18-ON6L	8mm	齐平	NPN NO	10...30VDC	≤200mA	500Hz	-30...85°C	2米电缆	图1
Fi8-G18-CN6L	8mm	齐平	NPN NC	10...30VDC	≤200mA	500Hz	-30...85°C	2米电缆	图1
Ni12-G18-OP6L	12mm	非齐平	PNP NO	10...30VDC	≤200mA	350Hz	-30...85°C	2米电缆	图2
Ni12-G18-CP6L	12mm	非齐平	PNP NC	10...30VDC	≤200mA	350Hz	-30...85°C	2米电缆	图2
Ni12-G18-ON6L	12mm	非齐平	NPN NO	10...30VDC	≤200mA	350Hz	-30...85°C	2米电缆	图2
Ni12-G18-CN6L	12mm	非齐平	NPN NC	10...30VDC	≤200mA	350Hz	-30...85°C	2米电缆	图2
Ni16-G18-OP6L	16mm	非齐平	PNP NO	10...30VDC	≤200mA	250Hz	-30...85°C	2米电缆	图2
Ni16-G18-CP6L	16mm	非齐平	PNP NC	10...30VDC	≤200mA	250Hz	-30...85°C	2米电缆	图2
Ni16-G18-ON6L	16mm	非齐平	NPN NO	10...30VDC	≤200mA	250Hz	-30...85°C	2米电缆	图2
Ni16-G18-CN6L	16mm	非齐平	NPN NC	10...30VDC	≤200mA	250Hz	-30...85°C	2米电缆	图2

机械图:

图1

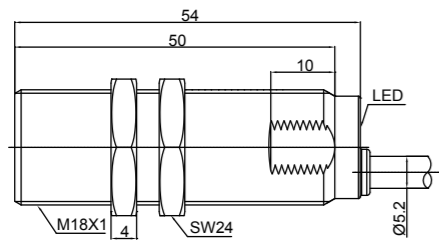
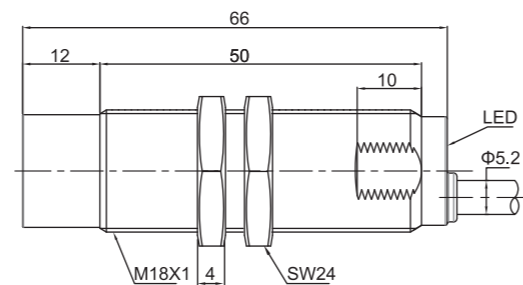


图2



产品说明:

金属外壳, 螺纹圆柱外形, 增大检测距离, 直流三线输出, IP68防护等级, 高亮LED指示灯。

参数:

型号	额定工作距离	安装方式	输出	电源电压	额定电流	开关频率	环境温度	接线方式	机械图
Fi8-G18-OP6L-Q12	8mm	齐平	PNP NO	10...30VDC	≤200mA	500Hz	-30...85°C	M12连接器	图1
Fi8-G18-CP6L-Q12	8mm	齐平	PNP NC	10...30VDC	≤200mA	500Hz	-30...85°C	M12连接器	图1
Fi8-G18-ON6L-Q12	8mm	齐平	NPN NO	10...30VDC	≤200mA	500Hz	-30...85°C	M12连接器	图1
Fi8-G18-CN6L-Q12	8mm	齐平	NPN NC	10...30VDC	≤200mA	500Hz	-30...85°C	M12连接器	图1
Ni12-G18-OP6L-Q12	12mm	非齐平	PNP NO	10...30VDC	≤200mA	350Hz	-30...85°C	M12连接器	图2
Ni12-G18-CP6L-Q12	12mm	非齐平	PNP NC	10...30VDC	≤200mA	350Hz	-30...85°C	M12连接器	图2
Ni12-G18-ON6L-Q12	12mm	非齐平	NPN NO	10...30VDC	≤200mA	350Hz	-30...85°C	M12连接器	图2
Ni12-G18-CN6L-Q12	12mm	非齐平	NPN NC	10...30VDC	≤200mA	350Hz	-30...85°C	M12连接器	图2
Ni16-G18-OP6L-Q12	16mm	非齐平	PNP NO	10...30VDC	≤200mA	250Hz	-30...85°C	M12连接器	图2
Ni16-G18-CP6L-Q12	16mm	非齐平	PNP NC	10...30VDC	≤200mA	250Hz	-30...85°C	M12连接器	图2
Ni16-G18-ON6L-Q12	16mm	非齐平	NPN NO	10...30VDC	≤200mA	250Hz	-30...85°C	M12连接器	图2
Ni16-G18-CN6L-Q12	16mm	非齐平	NPN NC	10...30VDC	≤200mA	250Hz	-30...85°C	M12连接器	图2

机械图:

图1

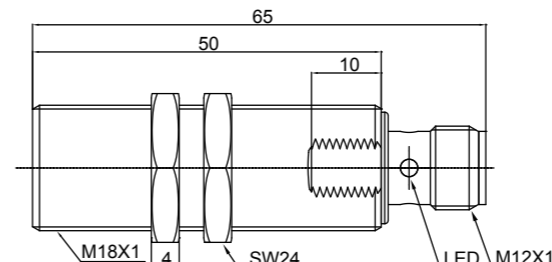
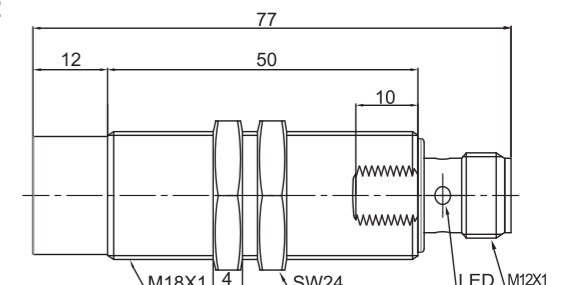


图2



<< 电感式传感器

金属圆柱形-G系列



产品说明:

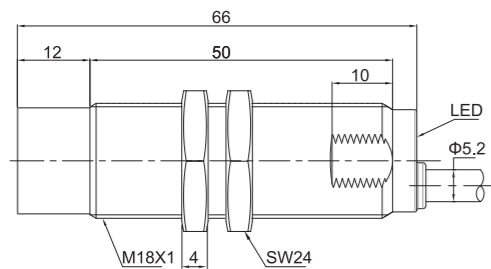
金属外壳, 螺纹圆柱外形, 增大检测距离, 直流三线输出, IP68防护等级, 高亮LED指示灯。

参数:

型号	额定工作距离	安装方式	输出	电源电压	额定电流	开关频率	环境温度	接线方式	机械图
Ni20-G18-OP6L	20mm	非齐平	PNP NO	10...30VDC	≤200mA	200Hz	-25...70℃	2米电缆	图1
Ni20-G18-CP6L	20mm	非齐平	PNP NC	10...30VDC	≤200mA	200Hz	-25...70℃	2米电缆	图1
Ni20-G18-ON6L	20mm	非齐平	NPN NO	10...30VDC	≤200mA	200Hz	-25...70℃	2米电缆	图1
Ni20-G18-CN6L	20mm	非齐平	NPN NC	10...30VDC	≤200mA	200Hz	-25...70℃	2米电缆	图1

机械图:

图1



金属圆柱形-G系列



产品说明:

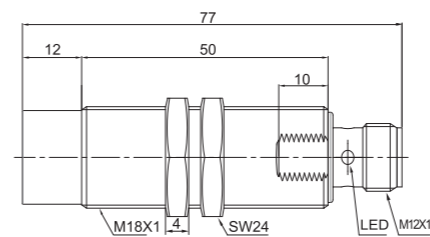
金属外壳, 螺纹圆柱外形, 增大检测距离, 直流三线输出, IP68防护等级, 高亮LED指示灯, M12连接器。

参数:

型号	额定工作距离	安装方式	输出	电源电压	额定电流	开关频率	环境温度	接线方式	机械图
Ni20-G18-OP6L-Q12	20mm	非齐平	PNP NO	10...30VDC	≤200mA	200Hz	-25...70℃	M12连接器	图1
Ni20-G18-CP6L-Q12	20mm	非齐平	PNP NC	10...30VDC	≤200mA	200Hz	-25...70℃	M12连接器	图1
Ni20-G18-ON6L-Q12	20mm	非齐平	NPN NO	10...30VDC	≤200mA	200Hz	-25...70℃	M12连接器	图1
Ni20-G18-CN6L-Q12	20mm	非齐平	NPN NC	10...30VDC	≤200mA	200Hz	-25...70℃	M12连接器	图1

机械图:

图1





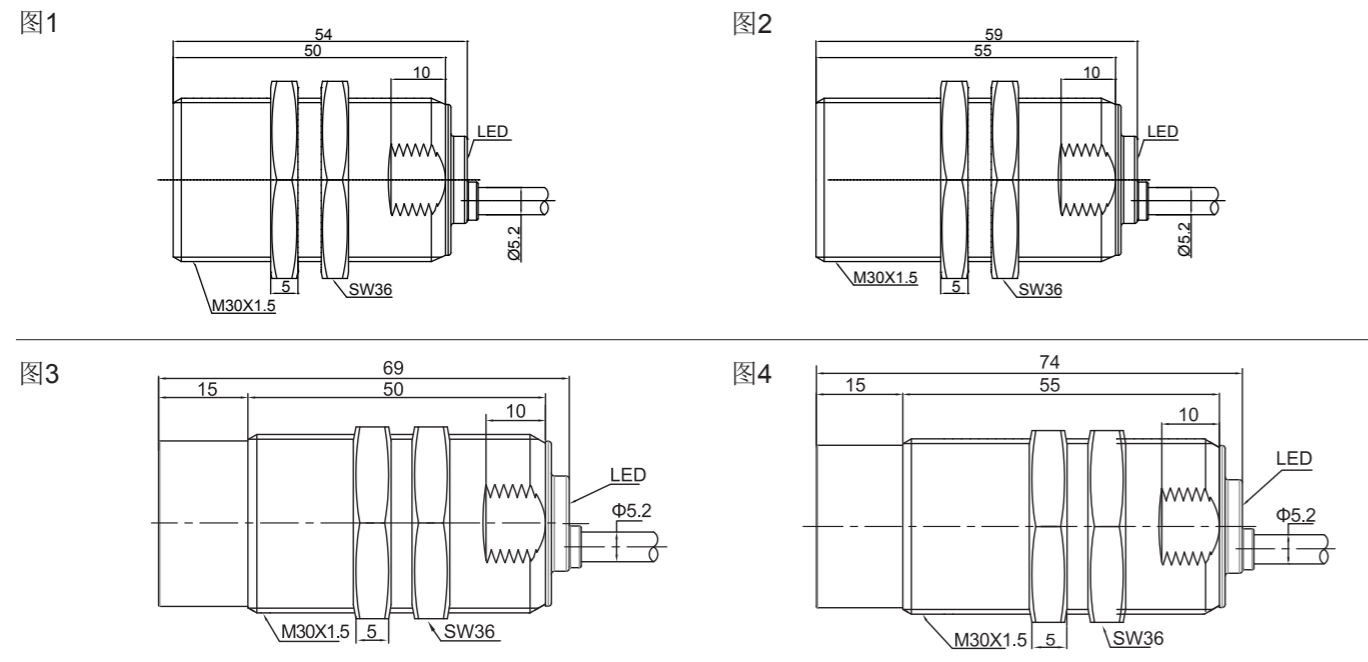
产品说明:

金属外壳, 螺纹圆柱外形, 增大检测距离, 直流两线输出, 交/直流两线输出, IP68防护等级, 高亮LED指示灯。

参数:

型号	额定工作距离	安装方式	输出	电源电压	额定电流	开关频率	环境温度	接线方式	机械图
Fi15-G30-OD6L	15mm	齐平	DC NO	10...30VDC	≤100mA	350Hz	-30...85℃	2米电缆	图1
Fi15-G30-CD6L	15mm	齐平	DC NC	10...30VDC	≤100mA	350Hz	-30...85℃	2米电缆	图1
Fi15-G30-OA41L	15mm	齐平	AC/DC NO	20...250VAC/DC	DC≤100mA/AC≤200mA	20/350Hz	-30...85℃	2米电缆	图2
Fi15-G30-CA41L	15mm	齐平	AC/DC NC	20...250VAC/DC	DC≤100mA/AC≤200mA	20/350Hz	-30...85℃	2米电缆	图2
Ni22-G30-OD6L	22mm	非齐平	DC NO	10...30VDC	≤100mA	200Hz	-30...85℃	2米电缆	图3
Ni22-G30-CD6L	22mm	非齐平	DC NC	10...30VDC	≤100mA	200Hz	-30...85℃	2米电缆	图3
Ni30-G30-OD6L	30mm	非齐平	DC NO	10...30VDC	≤100mA	75Hz	-30...85℃	2米电缆	图3
Ni30-G30-CD6L	30mm	非齐平	DC NC	10...30VDC	≤100mA	75Hz	-30...85℃	2米电缆	图3
Ni22-G30-OA41L	22mm	非齐平	AC/DC NO	20...250VAC/DC	DC≤100mA/AC≤200mA	20/200Hz	-30...85℃	2米电缆	图4
Ni22-G30-CA41L	22mm	非齐平	AC/DC NC	20...250VAC/DC	DC≤100mA/AC≤200mA	20/200Hz	-30...85℃	2米电缆	图4
Ni30-G30-OA41L	30mm	非齐平	AC/DC NO	20...250VAC/DC	DC≤100mA/AC≤200mA	20/75Hz	-30...85℃	2米电缆	图4
Ni30-G30-CA41L	30mm	非齐平	AC/DC NC	20...250VAV/DC	DC≤100mA/AC≤200mA	20/75Hz	-30...85℃	2米电缆	图4

机械图:



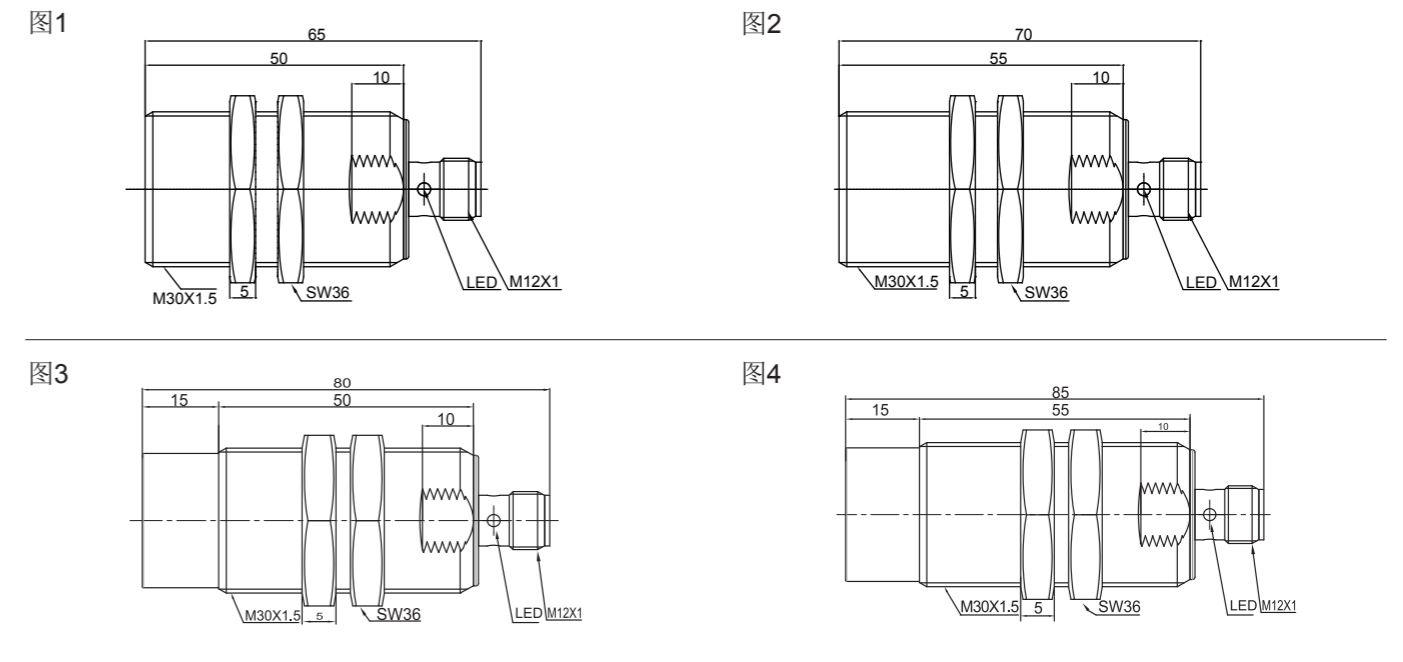
产品说明:

金属外壳, 螺纹圆柱外形, 增大检测距离, 直流两线输出, 交/直流两线输出, IP68防护等级, 高亮LED指示灯。

参数:

型号	额定工作距离	安装方式	输出	电源电压	额定电流	开关频率	环境温度	接线方式	机械图
Fi15-G30-OD6L-Q12	15mm	齐平	DC NO	10...30VDC	≤100mA	350Hz	-30...85℃	M12连接器	图1
Fi15-G30-CD6L-Q12	15mm	齐平	DC NC	10...30VDC	≤100mA	350Hz	-30...85℃	M12连接器	图1
Fi15-G30-OA41L-Q12	15mm	齐平	AC/DC NO	20...250VAC/DC	DC≤100mA/AC≤200mA	20/350Hz	-30...85℃	M12连接器	图2
Fi15-G30-CA41L-Q12	15mm	齐平	AC/DC NC	20...250VAC/DC	DC≤100mA/AC≤200mA	20/350Hz	-30...85℃	M12连接器	图2
Ni22-G30-OD6L-Q12	22mm	非齐平	DC NO	10...30VDC	≤100mA	200Hz	-30...85℃	M12连接器	图3
Ni22-G30-CD6L-Q12	22mm	非齐平	DC NC	10...30VDC	≤100mA	200Hz	-30...85℃	M12连接器	图3
Ni30-G30-OD6L-Q12	30mm	非齐平	DC NO	10...30VDC	≤100mA	75Hz	-30...85℃	M12连接器	图3
Ni30-G30-CD6L-Q12	30mm	非齐平	DC NC	10...30VDC	≤100mA	75Hz	-30...85℃	M12连接器	图3
Ni22-G30-OA41L-Q12	22mm	非齐平	AC/DC NO	20...250VAC/DC	DC≤100mA/AC≤200mA	20/200Hz	-30...85℃	M12连接器	图4
Ni22-G30-CA41L-Q12	22mm	非齐平	AC/DC NC	20...250VAC/DC	DC≤100mA/AC≤200mA	20/200Hz	-30...85℃	M12连接器	图4
Ni30-G30-OA41L-Q12	30mm	非齐平	AC/DC NO	20...250VAC/DC	DC≤100mA/AC≤200mA	20/75Hz	-30...85℃	M12连接器	图4
Ni30-G30-CA41L-Q12	30mm	非齐平	AC/DC NC	20...250VAC/DC	DC≤100mA/AC≤200mA	20/75Hz	-30...85℃	M12连接器	图4

机械图:



<< 电感式传感器

金属圆柱形-G系列



产品说明:

金属外壳, 螺纹圆柱外形, 增大检测距离, 直流三线输出, IP68防护等级, 高亮LED指示灯。

参数:

型号	额定工作距离	安装方式	输出	电源电压	额定电流	开关频率	环境温度	接线方式	机械图
Fi15-G30-OP6L	15mm	齐平	PNP NO	10...30VDC	≤200mA	350Hz	-30...85℃	2米电缆	图1
Fi15-G30-CP6L	15mm	齐平	PNP NC	10...30VDC	≤200mA	350Hz	-30...85℃	2米电缆	图1
Fi15-G30-ON6L	15mm	齐平	NPN NO	10...30VDC	≤200mA	350Hz	-30...85℃	2米电缆	图1
Fi15-G30-CN6L	15mm	齐平	NPN NC	10...30VDC	≤200mA	350Hz	-30...85℃	2米电缆	图1
Ni22-G30-OP6L	22mm	非齐平	PNP NO	10...30VDC	≤200mA	200Hz	-30...85℃	2米电缆	图2
Ni22-G30-CP6L	22mm	非齐平	PNP NC	10...30VDC	≤200mA	200Hz	-30...85℃	2米电缆	图2
Ni22-G30-ON6L	22mm	非齐平	NPN NO	10...30VDC	≤200mA	200Hz	-30...85℃	2米电缆	图2
Ni22-G30-CN6L	22mm	非齐平	NPN NC	10...30VDC	≤200mA	200Hz	-30...85℃	2米电缆	图2
Ni30-G30-OP6L	30mm	非齐平	PNP NO	10...30VDC	≤200mA	75Hz	-30...85℃	2米电缆	图2
Ni30-G30-CP6L	30mm	非齐平	PNP NC	10...30VDC	≤200mA	75Hz	-30...85℃	2米电缆	图2
Ni30-G30-ON6L	30mm	非齐平	NPN NO	10...30VDC	≤200mA	75Hz	-30...85℃	2米电缆	图2
Ni30-G30-CN6L	30mm	非齐平	NPN NC	10...30VDC	≤200mA	75Hz	-30...85℃	2米电缆	图2

机械图:

图1

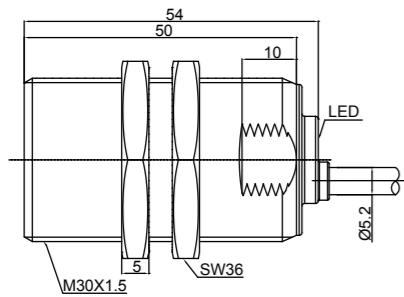
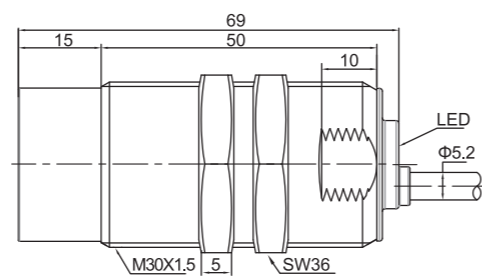


图2



金属圆柱形-G系列



产品说明:

金属外壳, 螺纹圆柱外形, 增大检测距离, 直流三线输出, IP68防护等级, 高亮LED指示灯。

参数:

型号	额定工作距离	安装方式	输出	电源电压	额定电流	开关频率	环境温度	接线方式	机械图
Fi15-G30-OP6L-Q12	15mm	齐平	PNP NO	10...30VDC	≤200mA	350Hz	-30...85℃	M12连接器	图1
Fi15-G30-CP6L-Q12	15mm	齐平	PNP NC	10...30VDC	≤200mA	350Hz	-30...85℃	M12连接器	图1
Fi15-G30-ON6L-Q12	15mm	齐平	NPN NO	10...30VDC	≤200mA	350Hz	-30...85℃	M12连接器	图1
Fi15-G30-CN6L-Q12	15mm	齐平	NPN NC	10...30VDC	≤200mA	350Hz	-30...85℃	M12连接器	图1
Ni22-G30-OP6L-Q12	22mm	非齐平	PNP NO	10...30VDC	≤200mA	200Hz	-30...85℃	M12连接器	图2
Ni22-G30-CP6L-Q12	22mm	非齐平	PNP NC	10...30VDC	≤200mA	200Hz	-30...85℃	M12连接器	图2
Ni22-G30-ON6L-Q12	22mm	非齐平	NPN NO	10...30VDC	≤200mA	200Hz	-30...85℃	M12连接器	图2
Ni22-G30-CN6L-Q12	22mm	非齐平	NPN NC	10...30VDC	≤200mA	200Hz	-30...85℃	M12连接器	图2
Ni30-G30-OP6L-Q12	30mm	非齐平	PNP NO	10...30VDC	≤200mA	75Hz	-30...85℃	M12连接器	图2
Ni30-G30-CP6L-Q12	30mm	非齐平	PNP NC	10...30VDC	≤200mA	75Hz	-30...85℃	M12连接器	图2
Ni30-G30-ON6L-Q12	30mm	非齐平	NPN NO	10...30VDC	≤200mA	75Hz	-30...85℃	M12连接器	图2
Ni30-G30-CN6L-Q12	30mm	非齐平	NPN NC	10...30VDC	≤200mA	75Hz	-30...85℃	M12连接器	图2

机械图:

图1

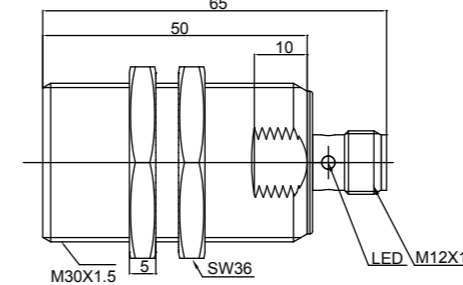
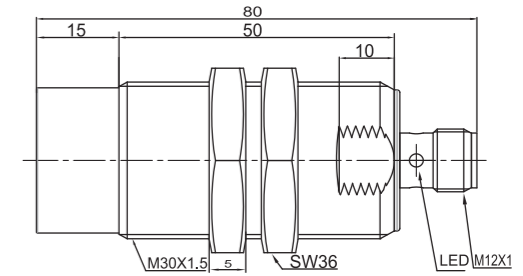


图2



<< 电感式传感器

金属圆柱形-ZG系列



产品说明:

不锈钢外壳, 宽电压供电设计, 最大可支持60V供电, 抗震动、抗冲击设计, IP68 防护等级, PUR线缆, 标配止脱片。

参数:

型号	额定工作距离	安装方式	输出	电源电压	额定电流	开关频率	环境温度	接线方式	机械图
Fi4-ZG12-OP6L	4mm	齐平	PNP NO	10...30VDC	≤200mA	650Hz	-40...85℃	2米电缆	图1
Fi4-ZG12-CP6L	4mm	齐平	PNP NC	10...30VDC	≤200mA	650Hz	-40...85℃	2米电缆	图1
Fi4-ZG12-ON6L	4mm	齐平	NPN NO	10...30VDC	≤200mA	650Hz	-40...85℃	2米电缆	图1
Fi4-ZG12-CN6L	4mm	齐平	NPN NC	10...30VDC	≤200mA	650Hz	-40...85℃	2米电缆	图1
Ni6-ZG12-OP6L	6mm	非齐平	PNP NO	10...30VDC	≤200mA	600Hz	-40...85℃	2米电缆	图2
Ni6-ZG12-CP6L	6mm	非齐平	PNP NC	10...30VDC	≤200mA	600Hz	-40...85℃	2米电缆	图2
Ni6-ZG12-ON6L	6mm	非齐平	NPN NO	10...30VDC	≤200mA	600Hz	-40...85℃	2米电缆	图2
Ni6-ZG12-CN6L	6mm	非齐平	NPN NC	10...30VDC	≤200mA	600Hz	-40...85℃	2米电缆	图2

机械图:

图1

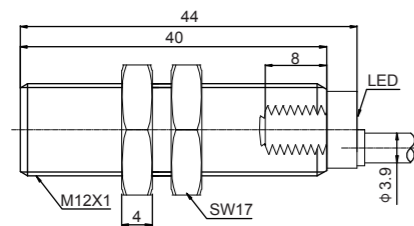
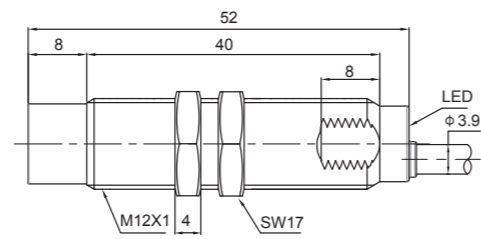


图2



金属圆柱形-ZG系列



产品说明:

不锈钢外壳, 宽电压供电设计, 最大可支持60V供电, 抗震动、抗冲击设计, IP68 防护等级, PUR线缆, 标配止脱片。

参数:

型号	额定工作距离	安装方式	输出	电源电压	额定电流	开关频率	环境温度	接线方式	机械图
Fi4-ZG12-OP6L-Q12	4mm	齐平	PNP NO	10...30VDC	≤200mA	650Hz	-40...85℃	M12连接器	图1
Fi4-ZG12-CP6L-Q12	4mm	齐平	PNP NC	10...30VDC	≤200mA	650Hz	-40...85℃	M12连接器	图1
Fi4-ZG12-ON6L-Q12	4mm	齐平	NPN NO	10...30VDC	≤200mA	650Hz	-40...85℃	M12连接器	图1
Fi4-ZG12-CN6L-Q12	4mm	齐平	NPN NC	10...30VDC	≤200mA	650Hz	-40...85℃	M12连接器	图1
Ni6-ZG12-OP6L-Q12	6mm	非齐平	PNP NO	10...30VDC	≤200mA	600Hz	-40...85℃	M12连接器	图2
Ni6-ZG12-CP6L-Q12	6mm	非齐平	PNP NC	10...30VDC	≤200mA	600Hz	-40...85℃	M12连接器	图2
Ni6-ZG12-ON6L-Q12	6mm	非齐平	NPN NO	10...30VDC	≤200mA	600Hz	-40...85℃	M12连接器	图2
Ni6-ZG12-CN6L-Q12	6mm	非齐平	NPN NC	10...30VDC	≤200mA	600Hz	-40...85℃	M12连接器	图2

机械图:

图1

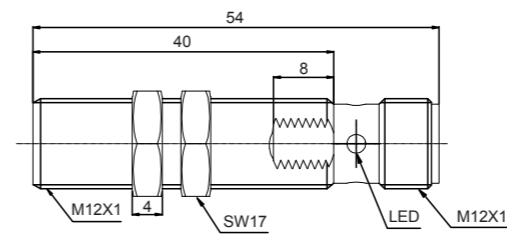
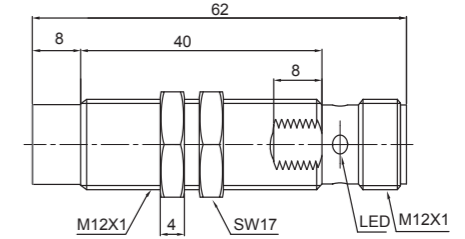


图2





产品说明:

不锈钢外壳，宽电压供电设计，最大可支持60V供电，抗震动、抗冲击设计，IP68 防护等级，PUR线缆，标配止脱片。

参数:

型号	额定工作距离	安装方式	输出	电源电压	额定电流	开关频率	环境温度	接线方式	机械图
Fi8-ZG18-OP6L	8mm	齐平	PNP NO	10...30VDC	≤200mA	500Hz	-40...85℃	2米电缆	图1
Fi8-ZG18-CP6L	8mm	齐平	PNP NC	10...30VDC	≤200mA	500Hz	-40...85℃	2米电缆	图1
Fi8-ZG18-ON6L	8mm	齐平	NPN NO	10...30VDC	≤200mA	500Hz	-40...85℃	2米电缆	图1
Fi8-ZG18-CN6L	8mm	齐平	NPN NC	10...30VDC	≤200mA	500Hz	-40...85℃	2米电缆	图1
Ni12-ZG18-OP6L	12mm	非齐平	PNP NO	10...30VDC	≤200mA	350Hz	-40...85℃	2米电缆	图2
Ni12-ZG18-CP6L	12mm	非齐平	PNP NC	10...30VDC	≤200mA	350Hz	-40...85℃	2米电缆	图2
Ni12-ZG18-ON6L	12mm	非齐平	NPN NO	10...30VDC	≤200mA	350Hz	-40...85℃	2米电缆	图2
Ni12-ZG18-CN6L	12mm	非齐平	NPN NC	10...30VDC	≤200mA	350Hz	-40...85℃	2米电缆	图2

机械图:

图1

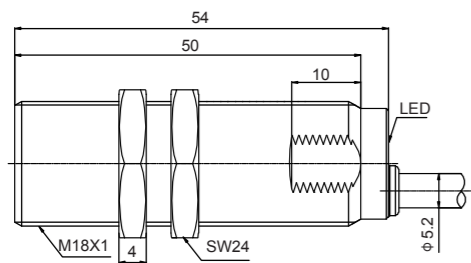
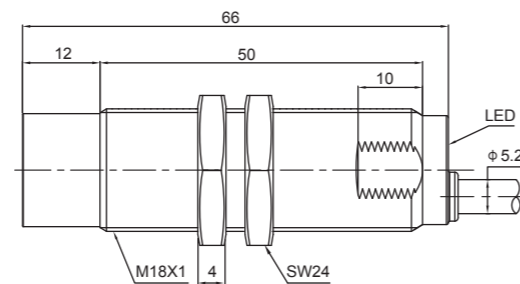


图2



产品说明:

不锈钢外壳，宽电压供电设计，最大可支持60V供电，抗震动、抗冲击设计，IP68 防护等级，PUR线缆，标配止脱片。

参数:

型号	额定工作距离	安装方式	输出	电源电压	额定电流	开关频率	环境温度	接线方式	机械图
Fi8-ZG18-OP6L-Q12	8mm	齐平	PNP NO	10...30VDC	≤200mA	500Hz	-40...85℃	M12连接器	图1
Fi8-ZG18-CP6L-Q12	8mm	齐平	PNP NC	10...30VDC	≤200mA	500Hz	-40...85℃	M12连接器	图1
Fi8-ZG18-ON6L-Q12	8mm	齐平	NPN NO	10...30VDC	≤200mA	500Hz	-40...85℃	M12连接器	图1
Fi8-ZG18-CN6L-Q12	8mm	齐平	NPN NC	10...30VDC	≤200mA	500Hz	-40...85℃	M12连接器	图1
Ni12-ZG18-OP6L-Q12	12mm	非齐平	PNP NO	10...30VDC	≤200mA	350Hz	-40...85℃	M12连接器	图2
Ni12-ZG18-CP6L-Q12	12mm	非齐平	PNP NC	10...30VDC	≤200mA	350Hz	-40...85℃	M12连接器	图2
Ni12-ZG18-ON6L-Q12	12mm	非齐平	NPN NO	10...30VDC	≤200mA	350Hz	-40...85℃	M12连接器	图2
Ni12-ZG18-CN6L-Q12	12mm	非齐平	NPN NC	10...30VDC	≤200mA	350Hz	-40...85℃	M12连接器	图2

机械图:

图1

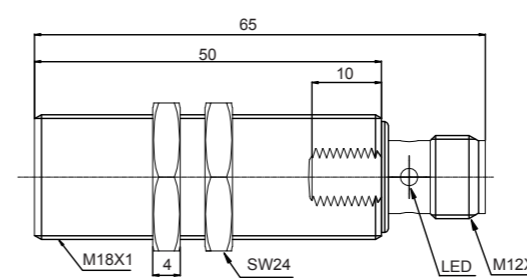
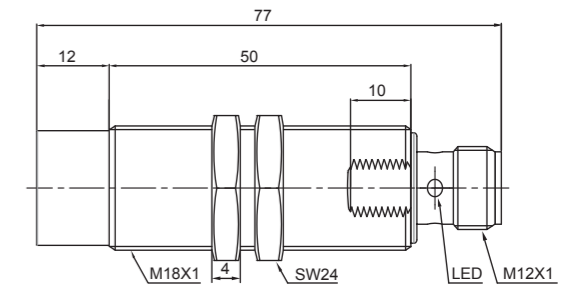


图2





产品说明:

不锈钢外壳, 宽电压供电设计, 最大可支持60V供电, 抗震动、抗冲击设计, IP68 防护等级, PUR线缆, 标配止脱片。

参数:

型号	额定工作距离	安装方式	输出	电源电压	额定电流	开关频率	环境温度	接线方式	机械图
Fi15-ZG30-OP6L	15mm	齐平	PNP NO	10...30VDC	≤200mA	350Hz	-40...85℃	2米电缆	图1
Fi15-ZG30-CP6L	15mm	齐平	PNP NC	10...30VDC	≤200mA	350Hz	-40...85℃	2米电缆	图1
Fi15-ZG30-ON6L	15mm	齐平	NPN NO	10...30VDC	≤200mA	350Hz	-40...85℃	2米电缆	图1
Fi15-ZG30-CN6L	15mm	齐平	NPN NC	10...30VDC	≤200mA	350Hz	-40...85℃	2米电缆	图1
Ni22-ZG30-OP6L	22mm	非齐平	PNP NO	10...30VDC	≤200mA	200Hz	-40...85℃	2米电缆	图2
Ni22-ZG30-CP6L	22mm	非齐平	PNP NC	10...30VDC	≤200mA	200Hz	-40...85℃	2米电缆	图2
Ni22-ZG30-ON6L	22mm	非齐平	NPN NO	10...30VDC	≤200mA	200Hz	-40...85℃	2米电缆	图2
Ni22-ZG30-CN6L	22mm	非齐平	NPN NC	10...30VDC	≤200mA	200Hz	-40...85℃	2米电缆	图2

机械图:

图1

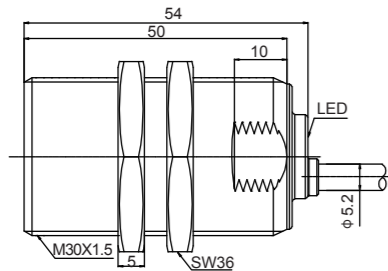
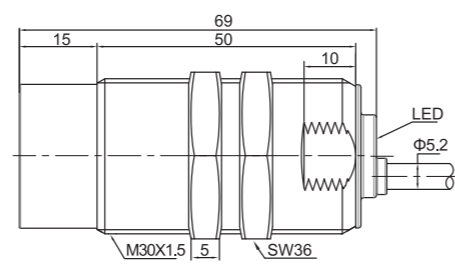


图2



产品说明:

不锈钢外壳, 宽电压供电设计, 最大可支持60V供电, 抗震动、抗冲击设计, IP68 防护等级, PUR线缆, 标配止脱片。

参数:

型号	额定工作距离	安装方式	输出	电源电压	额定电流	开关频率	环境温度	接线方式	机械图
Fi15-ZG30-OP6L-Q12	15mm	齐平	PNP NO	10...30VDC	≤200mA	350Hz	-40...85℃	M12连接器	图1
Fi15-ZG30-CP6L-Q12	15mm	齐平	PNP NC	10...30VDC	≤200mA	350Hz	-40...85℃	M12连接器	图1
Fi15-ZG30-ON6L-Q12	15mm	齐平	NPN NO	10...30VDC	≤200mA	350Hz	-40...85℃	M12连接器	图1
Fi15-ZG30-CN6L-Q12	15mm	齐平	NPN NC	10...30VDC	≤200mA	350Hz	-40...85℃	M12连接器	图1
Ni22-ZG30-OP6L-Q12	22mm	非齐平	PNP NO	10...30VDC	≤200mA	200Hz	-40...85℃	M12连接器	图2
Ni22-ZG30-CP6L-Q12	22mm	非齐平	PNP NC	10...30VDC	≤200mA	200Hz	-40...85℃	M12连接器	图2
Ni22-ZG30-ON6L-Q12	22mm	非齐平	NPN NO	10...30VDC	≤200mA	200Hz	-40...85℃	M12连接器	图2
Ni22-ZG30-CN6L-Q12	22mm	非齐平	NPN NC	10...30VDC	≤200mA	200Hz	-40...85℃	M12连接器	图2

机械图:

图1

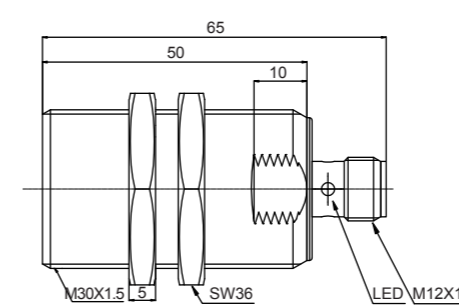
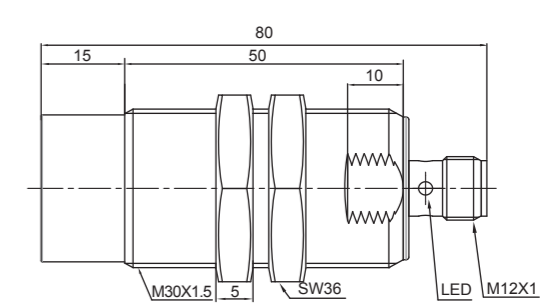


图2





产品说明:

塑料外壳，紧凑方形，直流两线输出，IP67防护等级，高亮LED指示灯。

参数:

型号	额定工作距离	安装方式	输出	电源电压	额定电流	开关频率	环境温度	接线方式	机械图
Ni2.5-Q08-OD6L	2.5mm	非齐平	NO DC	10...30VDC	≤100mA	800Hz	-25...70℃	2米电缆	图1
Ni2.5-Q08-CD6L	2.5mm	非齐平	NC DC	10...30VDC	≤100mA	800Hz	-25...70℃	2米电缆	图1
Ni2.5-Q08B-OD6L	2.5mm	非齐平	NO DC	10...30VDC	≤100mA	800Hz	-25...70℃	2米电缆	图2
Ni2.5-Q08B-CD6L	2.5mm	非齐平	NC DC	10...30VDC	≤100mA	800Hz	-25...70℃	2米电缆	图2

机械图:

图1

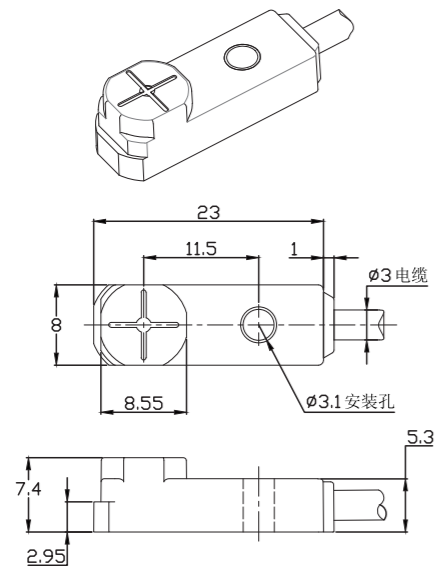
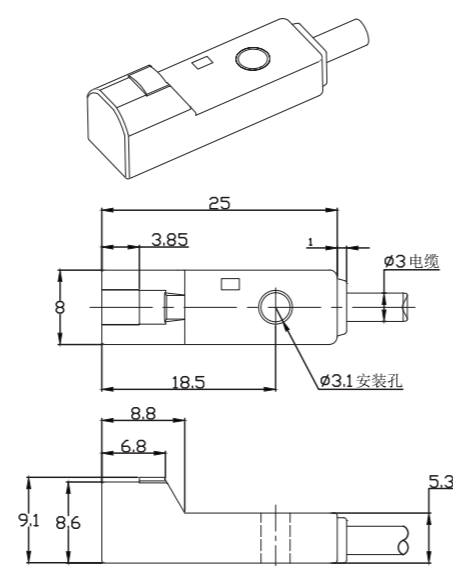


图2



产品说明:

塑料外壳，紧凑方形，直流三线输出，IP67防护等级，高亮LED指示灯。

参数:

型号	额定工作距离	安装方式	输出	电源电压	额定电流	开关频率	环境温度	接线方式	机械图
Ni2.5-Q08-OP6L	2.5mm	非齐平	NO PNP	10...30VDC	≤200mA	800Hz	-25...70℃	2米电缆	图1
Ni2.5-Q08-ON6L	2.5mm	非齐平	NO NPN	10...30VDC	≤200mA	800Hz	-25...70℃	2米电缆	图1
Ni2.5-Q08-CP6L	2.5mm	非齐平	NC PNP	10...30VDC	≤200mA	800Hz	-25...70℃	2米电缆	图1
Ni2.5-Q08-CN6L	2.5mm	非齐平	NC NPN	10...30VDC	≤200mA	800Hz	-25...70℃	2米电缆	图1
Ni2.5-Q08B-OP6L	2.5mm	非齐平	NO PNP	10...30VDC	≤200mA	800Hz	-25...70℃	2米电缆	图2
Ni2.5-Q08B-ON6L	2.5mm	非齐平	NO NPN	10...30VDC	≤200mA	800Hz	-25...70℃	2米电缆	图2
Ni2.5-Q08B-CP6L	2.5mm	非齐平	NC PNP	10...30VDC	≤200mA	800Hz	-25...70℃	2米电缆	图2
Ni2.5-Q08B-CN6L	2.5mm	非齐平	NC NPN	10...30VDC	≤200mA	800Hz	-25...70℃	2米电缆	图2

机械图:

图1

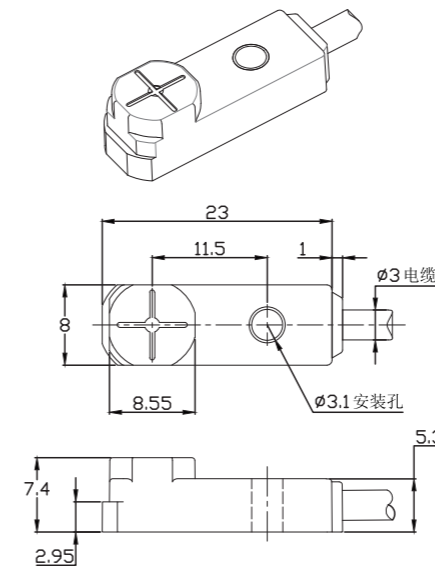
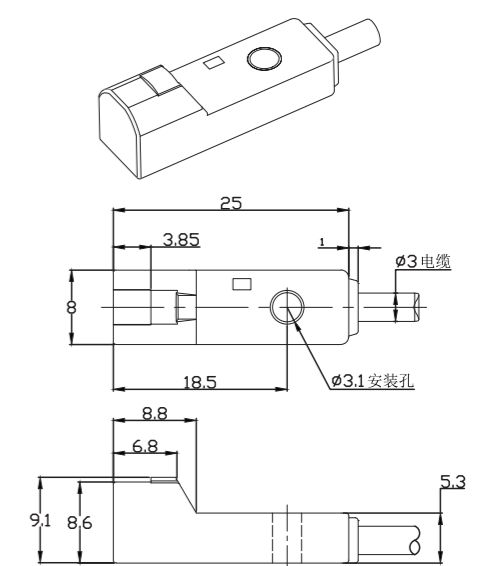


图2



<< 电感式传感器

方形-MQ08



产品说明:

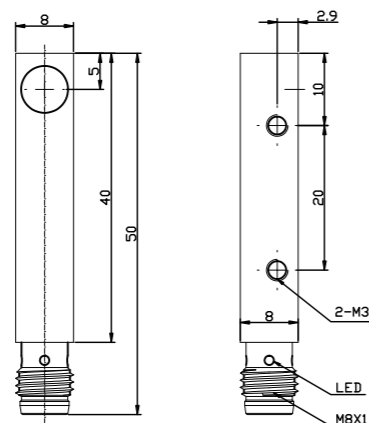
金属外壳, 紧凑方形, 直流三线输出, IP67防护等级, 高亮LED指示灯。

参数:

型号	额定工作距离	安装方式	输出	电源电压	额定电流	开关频率	环境温度	接线方式	机械图
F11.5-MQ08-OD6L-Q8	1.5mm	齐平	ON DC	10...30VDC	≤100mA	1000Hz	-25...+70°C	M08 连接器	图1
F11.5-MQ08-CD6L-Q8	1.5mm	齐平	CN DC	10...30VDC	≤100mA	1000Hz	-25...+70°C	M08 连接器	图1
F11.5-MQ08-OP6L-Q8	1.5mm	齐平	ON PNP	10...30VDC	≤200mA	1000Hz	-25...+70°C	M08 连接器	图1
F11.5-MQ08-CP6L-Q8	1.5mm	齐平	CN PNP	10...30VDC	≤200mA	1000Hz	-25...+70°C	M08 连接器	图1
F11.5-MQ08-ON6L-Q8	1.5mm	齐平	ON NPN	10...30VDC	≤200mA	1000Hz	-25...+70°C	M08 连接器	图1
F11.5-MQ08-CN6L-Q8	1.5mm	齐平	CN NPN	10...30VDC	≤200mA	1000Hz	-25...+70°C	M08 连接器	图1

机械图:

图1



塑料方形-Q12



产品说明:

塑料外壳, 紧凑方形, 直流二线输出, IP67防护等级, 高亮LED指示灯。

参数:

型号	额定工作距离	安装方式	输出	电源电压	额定电流	开关频率	环境温度	接线方式	机械图
Ni4-Q12-OD6L	4mm	非齐平	NO DC	10...30VDC	≤100mA	500Hz	-25...70°C	2米电缆	图1
Ni4-Q12-CD6L	4mm	非齐平	NC DC	10...30VDC	≤100mA	500Hz	-25...70°C	2米电缆	图1
Ni4-Q12B-OD6L	4mm	非齐平	NO DC	10...30VDC	≤100mA	500Hz	-25...70°C	2米电缆	图2
Ni4-Q12B-CD6L	4mm	非齐平	NC DC	10...30VDC	≤100mA	500Hz	-25...70°C	2米电缆	图2

机械图:

图1

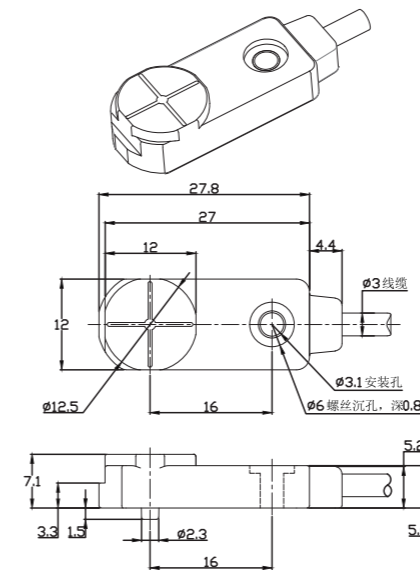
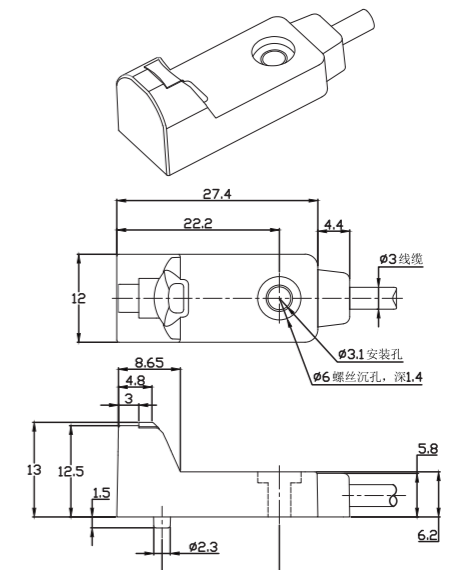


图2



电感式传感器

塑料方形-Q12



产品说明:

塑料外壳，紧凑方形，直流三线输出，IP67防护等级，高亮LED指示灯。

参数:

型号	额定工作距离	安装方式	输出	电源电压	额定电流	开关频率	环境温度	接线方式	机械图
Ni4-Q12-OP6L	4mm	非齐平	NO PNP	10...30VDC	≤200mA	500Hz	-25...70℃	2米电缆	图1
Ni4-Q12-ON6L	4mm	非齐平	NO NPN	10...30VDC	≤200mA	500Hz	-25...70℃	2米电缆	图1
Ni4-Q12-CP6L	4mm	非齐平	NC PNP	10...30VDC	≤200mA	500Hz	-25...70℃	2米电缆	图1
Ni4-Q12-CN6L	4mm	非齐平	NC NPN	10...30VDC	≤200mA	500Hz	-25...70℃	2米电缆	图1
Ni4-Q12B-OP6L	4mm	非齐平	NO PNP	10...30VDC	≤200mA	500Hz	-25...70℃	2米电缆	图2
Ni4-Q12B-ON6L	4mm	非齐平	NO NPN	10...30VDC	≤200mA	500Hz	-25...70℃	2米电缆	图2
Ni4-Q12B-CP6L	4mm	非齐平	NC PNP	10...30VDC	≤200mA	500Hz	-25...70℃	2米电缆	图2
Ni4-Q12B-CN6L	4mm	非齐平	NC NPN	10...30VDC	≤200mA	500Hz	-25...70℃	2米电缆	图2

机械图:

图1

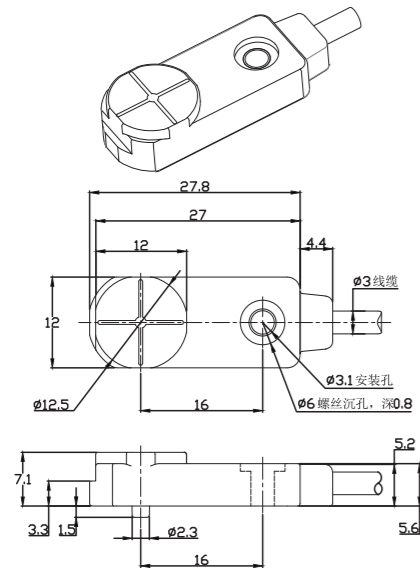
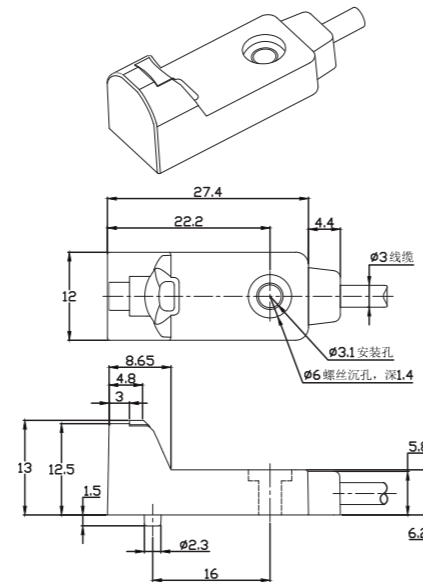
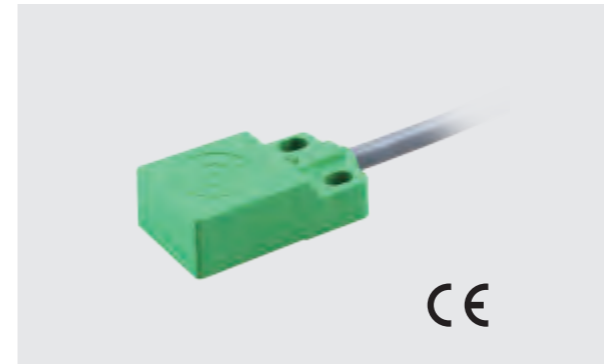


图2



塑料方形-Q18C



产品说明:

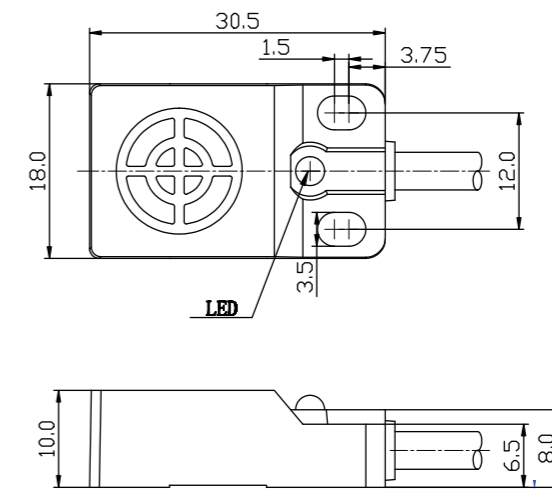
塑料外壳，常规方形，直流三线输出，IP67防护等级，上端检测，高亮LED指示灯。

参数:

型号	额定工作距离	安装方式	输出	电源电压	额定电流	开关频率	环境温度	接线方式	机械图
Fi5-Q18C-OP6L	5mm	齐平	PNP NO	10...30VDC	≤200mA	800Hz	-25...70℃	2米电缆	图1
Fi5-Q18C-CP6L	5mm	齐平	PNP NC	10...30VDC	≤200mA	800Hz	-25...70℃	2米电缆	图1
Fi5-Q18C-ON6L	5mm	齐平	NPN NO	10...30VDC	≤200mA	800Hz	-25...70℃	2米电缆	图1
Fi5-Q18C-CN6L	5mm	齐平	NPN NC	10...30VDC	≤200mA	800Hz	-25...70℃	2米电缆	图1

机械图:

图1



电感式传感器

塑料方形-Q18



产品说明:

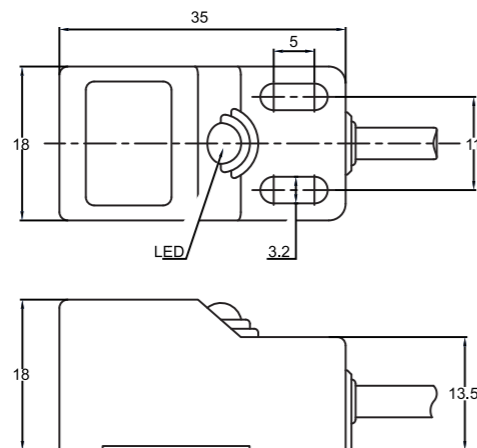
塑料外壳, 常规方形, 直流两线, 交流两线, 交/直流两线, IP67防护等级, 高亮LED指示灯。

参数:

型号	额定工作距离	安装方式	输出	电源电压	额定电流	开关频率	环境温度	接线方式	机械图
Fi5-Q18-OD6L	5mm	齐平	NO DC	10...30VDC	≤100mA	200Hz	-25...70℃	2米电缆	图1
Fi5-Q18-CD6L	5mm	齐平	NC DC	10...30VDC	≤100mA	200Hz	-25...70℃	2米电缆	图1
Fi5-Q18-OSA3L	5mm	齐平	NO AC	20...250VAC	≤200mA	300Hz	-25...70℃	2米电缆	图1
Fi5-Q18-CSA3L	5mm	齐平	NC AC	20...250VAC	≤200mA	300Hz	-25...70℃	2米电缆	图1
Ni8-Q18-OD6L	8mm	非齐平	NO DC	10...30VDC	≤100mA	200Hz	-25...70℃	2米电缆	图1
Ni8-Q18-CD6L	8mm	非齐平	NC DC	10...30VDC	≤100mA	200Hz	-25...70℃	2米电缆	图1
Ni8-Q18-OSA3L	8mm	非齐平	NO AC	20...250VAC	≤200mA	300Hz	-25...70℃	2米电缆	图1
Ni8-Q18-CSA3L	8mm	非齐平	NC AC	20...250VAC	≤200mA	300Hz	-25...70℃	2米电缆	图1
Fi5-Q18-OA41L	5mm	齐平	NO DC/AC	20...250VAC/DC	DC≤100mA/AC≤200mA	300Hz	-25...70℃	2米电缆	图1
Fi5-Q18-CA41L	5mm	齐平	NC DC/AC	20...250VAC/DC	DC≤100mA/AC≤200mA	300Hz	-25...70℃	2米电缆	图1
Ni8-Q18-OA41L	8mm	非齐平	NO DC/AC	20...250VAC/DC	DC≤100mA/AC≤200mA	300Hz	-25...70℃	2米电缆	图1
Ni8-Q18-CA41L	8mm	非齐平	NC DC/AC	20...250VAC/DC	DC≤100mA/AC≤200mA	300Hz	-25...70℃	2米电缆	图1

机械图:

图1



塑料方形-Q18



产品说明:

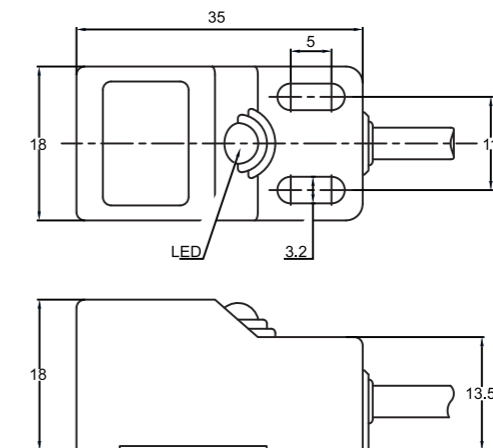
塑料外壳, 常规方形, 直流三线输出, IP67防护等级, 高亮LED指示灯。

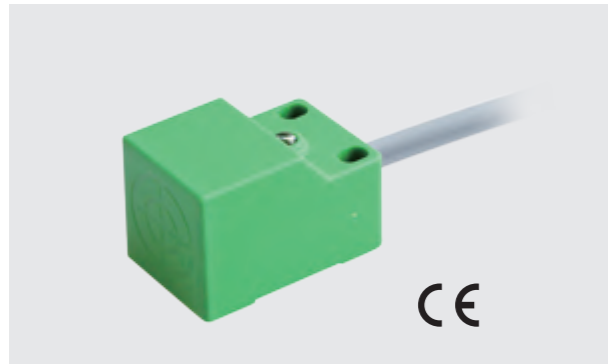
参数:

型号	额定工作距离	安装方式	输出	电源电压	额定电流	开关频率	环境温度	接线方式	机械图
Fi5-Q18-OP6L	5mm	齐平	PNP NO	10...30VDC	≤200mA	1000Hz	-25...70℃	2米电缆	图1
Fi5-Q18-ON6L	5mm	齐平	NPN NO	10...30VDC	≤200mA	1000Hz	-25...70℃	2米电缆	图1
Fi5-Q18-CP6L	5mm	齐平	PNP NC	10...30VDC	≤200mA	1000Hz	-25...70℃	2米电缆	图1
Fi5-Q18-CN6L	5mm	齐平	NPN NC	10...30VDC	≤200mA	1000Hz	-25...70℃	2米电缆	图1
Ni8-Q18-OP6L	8mm	非齐平	PNP NO	10...30VDC	≤200mA	1000Hz	-25...70℃	2米电缆	图1
Ni8-Q18-ON6L	8mm	非齐平	NPN NO	10...30VDC	≤200mA	1000Hz	-25...70℃	2米电缆	图1
Ni8-Q18-CP6L	8mm	非齐平	PNP NC	10...30VDC	≤200mA	1000Hz	-25...70℃	2米电缆	图1
Ni8-Q18-CN6L	8mm	非齐平	NPN NC	10...30VDC	≤200mA	1000Hz	-25...70℃	2米电缆	图1

机械图:

图1





产品说明:

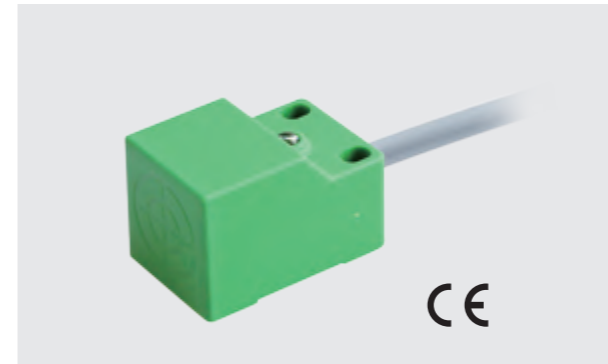
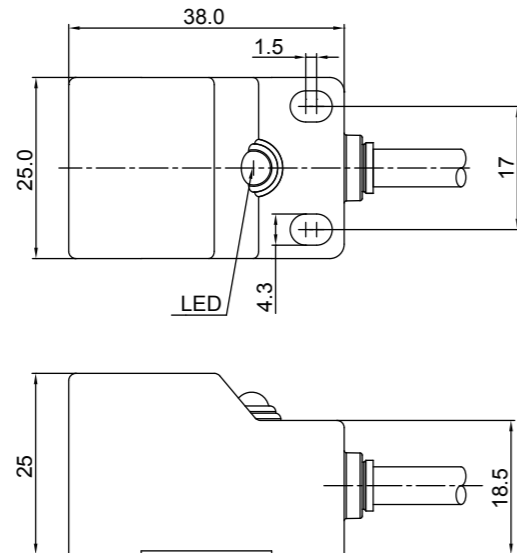
塑料外壳, 常规方形, 直流两线, 交流两线, 交/直流两线, IP67防护等级, 高亮LED指示灯。

参数:

型号	额定工作距离	安装方式	输出	电源电压	额定电流	开关频率	环境温度	接线方式	机械图
Fi7-Q25-OD6L	7mm	齐平	NO DC	10...30VDC	≤100mA	200Hz	-25...70℃	2米电缆	图1
Fi7-Q25-CD6L	7mm	齐平	NC DC	10...30VDC	≤100mA	200Hz	-25...70℃	2米电缆	图1
Fi7-Q25-OSA3L	7mm	齐平	NO AC	20...250VAC	≤200mA	300Hz	-25...70℃	2米电缆	图1
Fi7-Q25-CSA3L	7mm	齐平	NC AC	20...250VAC	≤200mA	300Hz	-25...70℃	2米电缆	图1
Ni10-Q25-OD6L	10mm	非齐平	NO DC	10...30VDC	≤100mA	200Hz	-25...70℃	2米电缆	图1
Ni10-Q25-CD6L	10mm	非齐平	NC DC	10...30VDC	≤100mA	200Hz	-25...70℃	2米电缆	图1
Ni10-Q25-OSA3L	10mm	非齐平	NO AC	20...250VAC	≤200mA	300Hz	-25...70℃	2米电缆	图1
Ni10-Q25-CSA3L	10mm	非齐平	NC AC	20...250VAC	≤200mA	300Hz	-25...70℃	2米电缆	图1
Fi7-Q25-OA41L	7mm	齐平	NO DC/AC	20...250VAC/DC	DC≤100mA/AC≤200mA	300Hz	-25...70℃	2米电缆	图1
Fi7-Q25-CA41L	7mm	齐平	NC DC/AC	20...250VAC/DC	DC≤100mA/AC≤200mA	300Hz	-25...70℃	2米电缆	图1
Ni10-Q25-OA41L	10mm	非齐平	NO DC/AC	20...250VAC/DC	DC≤100mA/AC≤200mA	300Hz	-25...70℃	2米电缆	图1
Ni10-Q25-CA41L	10mm	非齐平	NC DC/AC	20...250VAC/DC	DC≤100mA/AC≤200mA	300Hz	-25...70℃	2米电缆	图1

机械图:

图1



产品说明:

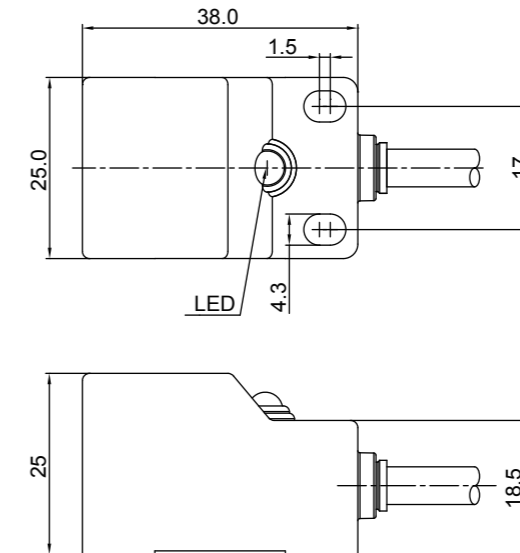
塑料外壳, 常规方形, 直流三线输出, IP67防护等级, 高亮LED指示灯。

参数:

型号	额定工作距离	安装方式	输出	电源电压	额定电流	开关频率	环境温度	接线方式	机械图
Fi7-Q25-OP6L	7mm	齐平	PNP NO	10...30VDC	≤200mA	700Hz	-25...70℃	2米电缆	图1
Fi7-Q25-ON6L	7mm	齐平	NPN NO	10...30VDC	≤200mA	700Hz	-25...70℃	2米电缆	图1
Fi7-Q25-CP6L	7mm	齐平	PNP NC	10...30VDC	≤200mA	700Hz	-25...70℃	2米电缆	图1
Fi7-Q25-CN6L	7mm	齐平	NPN NC	10...30VDC	≤200mA	700Hz	-25...70℃	2米电缆	图1
Ni10-Q25-OP6L	10mm	非齐平	PNP NO	10...30VDC	≤200mA	700Hz	-25...70℃	2米电缆	图1
Ni10-Q25-ON6L	10mm	非齐平	NPN NO	10...30VDC	≤200mA	700Hz	-25...70℃	2米电缆	图1
Ni10-Q25-CP6L	10mm	非齐平	PNP NC	10...30VDC	≤200mA	700Hz	-25...70℃	2米电缆	图1
Ni10-Q25-CN6L	10mm	非齐平	NPN NC	10...30VDC	≤200mA	700Hz	-25...70℃	2米电缆	图1

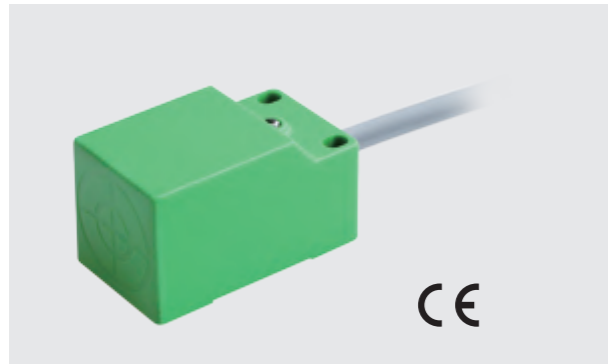
机械图:

图1



电感式传感器

塑料方形-Q30



产品说明:

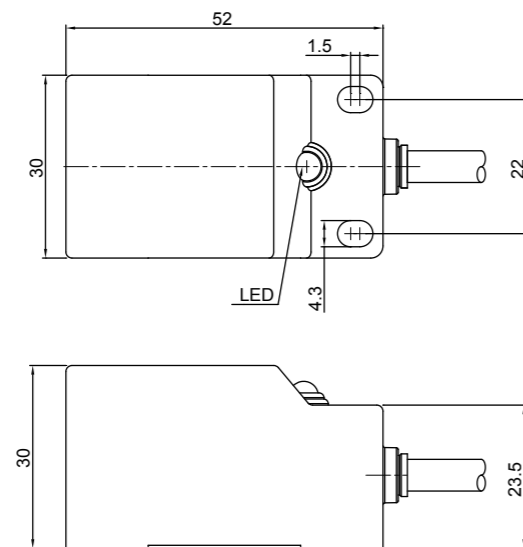
塑料外壳, 常规方形, 直流两线, 交流两线, 交/直流两线, IP67防护等级, 高亮LED指示灯。

参数:

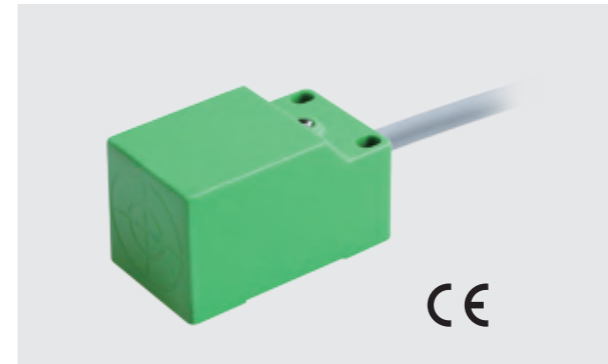
型号	额定工作距离	安装方式	输出	电源电压	额定电流	开关频率	环境温度	接线方式	机械图
Fi10-Q30-OD6L	10mm	齐平	NO DC	10...30VDC	≤100mA	500Hz	-25...70℃	2米电缆	图1
Fi10-Q30-CD6L	10mm	齐平	NC DC	10...30VDC	≤100mA	500Hz	-25...70℃	2米电缆	图1
Fi10-Q30-OSA3L	10mm	齐平	NO AC	20...250VAC	≤200mA	20Hz	-25...70℃	2米电缆	图1
Fi10-Q30-CSA3L	10mm	齐平	NC AC	20...250VAC	≤200mA	20Hz	-25...70℃	2米电缆	图1
Ni15-Q30-OD6L	15mm	非齐平	NO DC	10...30VDC	≤100mA	500Hz	-25...70℃	2米电缆	图1
Ni15-Q30-CD6L	15mm	非齐平	NC DC	10...30VDC	≤100mA	500Hz	-25...70℃	2米电缆	图1
Ni15-Q30-OSA3L	15mm	非齐平	NO AC	20...250VAC	≤200mA	20Hz	-25...70℃	2米电缆	图1
Ni15-Q30-CSA3L	15mm	非齐平	NC AC	20...250VAC	≤200mA	20Hz	-25...70℃	2米电缆	图1
Fi10-Q30-OA41L	10mm	齐平	NO DC/AC	20...250VAC/DC	DC≤100mA/AC≤200mA	20Hz	-25...70℃	2米电缆	图1
Fi10-Q30-CA41L	10mm	齐平	NC DC/AC	20...250VAC/DC	DC≤100mA/AC≤200mA	20Hz	-25...70℃	2米电缆	图1
Ni15-Q30-OA41L	15mm	非齐平	NO DC/AC	20...250VAC/DC	DC≤100mA/AC≤200mA	20Hz	-25...70℃	2米电缆	图1
Ni15-Q30-CA41L	15mm	非齐平	NC DC/AC	20...250VAC/DC	DC≤100mA/AC≤200mA	20Hz	-25...70℃	2米电缆	图1

机械图:

图1



塑料方形-Q30



产品说明:

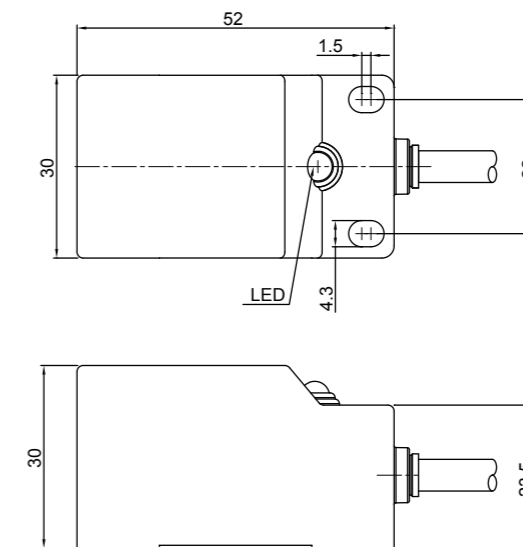
塑料外壳, 常规方形, 直流三线, IP67防护等级, 高亮LED指示灯。

参数:

型号	额定工作距离	安装方式	输出	电源电压	额定电流	开关频率	环境温度	接线方式	机械图
Fi10-Q30-OP6L	10mm	齐平	PNP NO	10...30VDC	≤200mA	500Hz	-25...70℃	2米电缆	图1
Fi10-Q30-ON6L	10mm	齐平	NPN NO	10...30VDC	≤200mA	500Hz	-25...70℃	2米电缆	图1
Fi10-Q30-CP6L	10mm	齐平	PNP NC	10...30VDC	≤200mA	500Hz	-25...70℃	2米电缆	图1
Fi10-Q30-CN6L	10mm	齐平	NPN NC	10...30VDC	≤200mA	500Hz	-25...70℃	2米电缆	图1
Ni15-Q30-OP6L	15mm	非齐平	PNP NO	10...30VDC	≤200mA	500Hz	-25...70℃	2米电缆	图1
Ni15-Q30-ON6L	15mm	非齐平	NPN NO	10...30VDC	≤200mA	500Hz	-25...70℃	2米电缆	图1
Ni15-Q30-CP6L	15mm	非齐平	PNP NC	10...30VDC	≤200mA	500Hz	-25...70℃	2米电缆	图1
Ni15-Q30-CN6L	15mm	非齐平	NPN NC	10...30VDC	≤200mA	500Hz	-25...70℃	2米电缆	图1

机械图:

图1





产品说明:

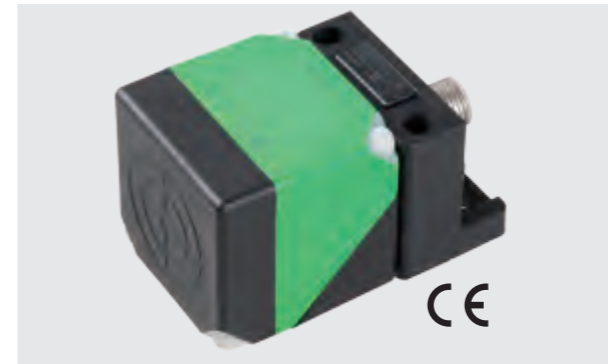
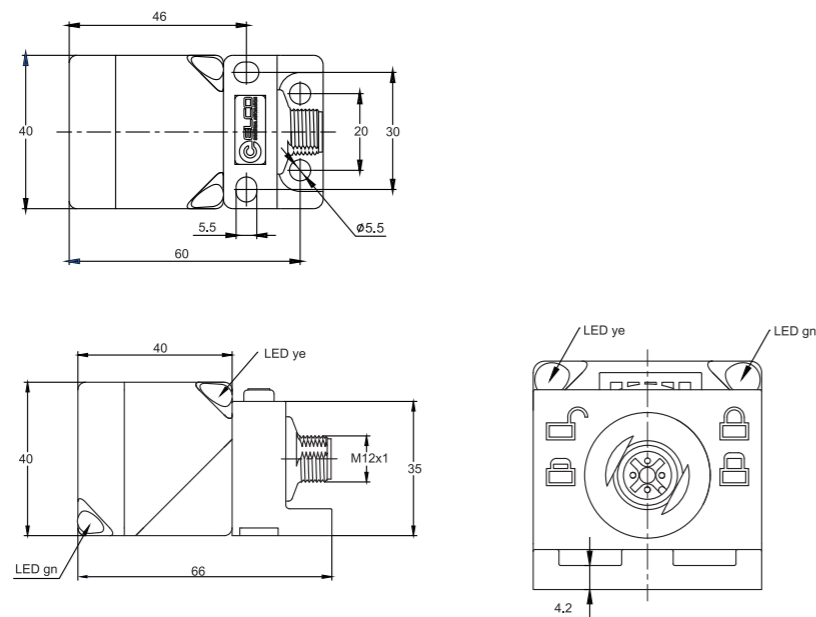
塑料外壳，标准方形，感应面方向可调，直流两线输出，宽电压范围，IP67防护等级，高亮LED电源及动作指示灯。

参数:

型号	额定工作距离	安装方式	输出	电源电压	额定电流	开关频率	环境温度	接线方式	机械图
Fi20-W40-OD6L-Q12	20mm	齐平	NO DC	10...30VDC	≤100mA	100Hz	-25...70℃	M12连接器	图1
Ni30-W40-OD6L-Q12	30mm	非齐平	NO DC	10...30VDC	≤100mA	50Hz	-25...70℃	M12连接器	图1
Fi20-W40-CD6L-Q12	20mm	齐平	NC DC	10...30VDC	≤100mA	100Hz	-25...70℃	M12连接器	图1
Ni30-W40-CD6L-Q12	30mm	非齐平	NC DC	10...30VDC	≤100mA	50Hz	-25...70℃	M12连接器	图1
Fi20-W40-OD9L-Q12	20mm	齐平	NO DC	10...60VDC	≤100mA	100Hz	-25...70℃	M12连接器	图1
Ni30-W40-OD9L-Q12	30mm	非齐平	NO DC	10...60VDC	≤100mA	50Hz	-25...70℃	M12连接器	图1
Fi20-W40-CD9L-Q12	20mm	齐平	NC DC	10...60VDC	≤100mA	100Hz	-25...70℃	M12连接器	图1
Ni30-W40-CD9L-Q12	30mm	非齐平	NC DC	10...60VDC	≤100mA	50Hz	-25...70℃	M12连接器	图1

机械图:

图1



产品说明:

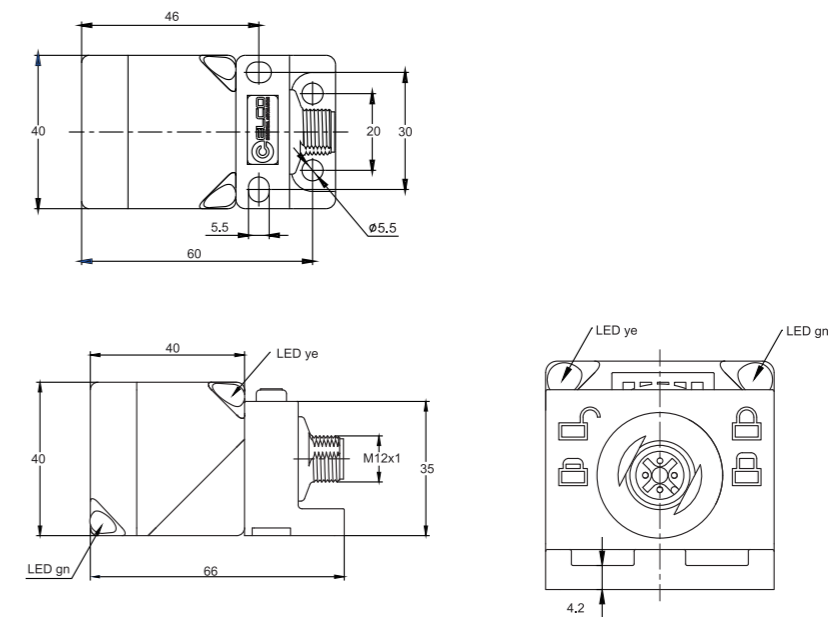
塑料外壳，标准方形，感应面方向可调，直流三、四线线输出，IP67防护等级，高亮LED电源及动作指示灯。

参数:

型号	额定工作距离	安装方式	输出	电源电压	额定电流	开关频率	环境温度	接线方式	机械图
Fi20-W40-ON6L-Q12	20mm	齐平	NO NPN	10...30VDC	≤200mA	100Hz	-25...70℃	M12连接器	图1
Fi20-W40-CN6L-Q12	20mm	齐平	NC NPN	10...30VDC	≤200mA	100Hz	-25...70℃	M12连接器	图1
Fi20-W40-BN6L-Q12	20mm	齐平	NO+NC NPN	10...30VDC	≤200mA	100Hz	-25...70℃	M12连接器	图1
Fi20-W40-OP6L-Q12	20mm	齐平	NO PNP	10...30VDC	≤200mA	100Hz	-25...70℃	M12连接器	图1
Fi20-W40-CP6L-Q12	20mm	齐平	NC PNP	10...30VDC	≤200mA	100Hz	-25...70℃	M12连接器	图1
Fi20-W40-BP6L-Q12	20mm	齐平	NO+NC PNP	10...30VDC	≤200mA	100Hz	-25...70℃	M12连接器	图1
Ni30-W40-ON6L-Q12	30mm	非齐平	NO NPN	10...30VDC	≤200mA	50Hz	-25...70℃	M12连接器	图1
Ni30-W40-CN6L-Q12	30mm	非齐平	NC NPN	10...30VDC	≤200mA	50Hz	-25...70℃	M12连接器	图1
Ni30-W40-BN6L-Q12	30mm	非齐平	NO+NC NPN	10...30VDC	≤200mA	50Hz	-25...70℃	M12连接器	图1
Ni30-W40-OP6L-Q12	30mm	非齐平	NO PNP	10...30VDC	≤200mA	50Hz	-25...70℃	M12连接器	图1
Ni30-W40-CP6L-Q12	30mm	非齐平	NC PNP	10...30VDC	≤200mA	50Hz	-25...70℃	M12连接器	图1
Ni30-W40-BP6L-Q12	30mm	非齐平	NO+NC PNP	10...30VDC	≤200mA	50Hz	-25...70℃	M12连接器	图1

机械图:

图1



<< 电感式传感器

W系列方形-W40



产品说明:

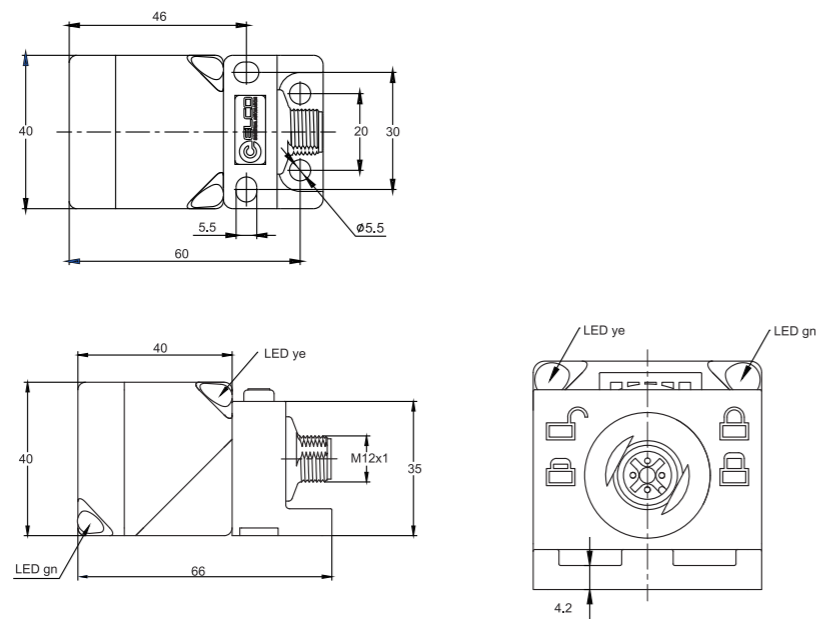
塑料外壳，标准方形，感应面方向可调，交/直流两线输出，IP67防护等级，高亮LED电源及动作指示灯。

参数:

型号	额定工作距离	安装方式	输出	电源电压	额定电流	开关频率	环境温度	接线方式	机械图
Fi20-W40-OA41L-Q12	20mm	齐平	NO DC/AC	20...250VAC/DC	DC≤100mA/AC≤200mA	20Hz	-25...70℃	M12连接器	图1
Ni30-W40-CA41L-Q12	30mm	非齐平	NC DC/AC	20...250VAC/DC	DC≤100mA/AC≤200mA	20Hz	-25...70℃	M12连接器	图1

机械图:

图1



W系列方形-W40



产品说明:

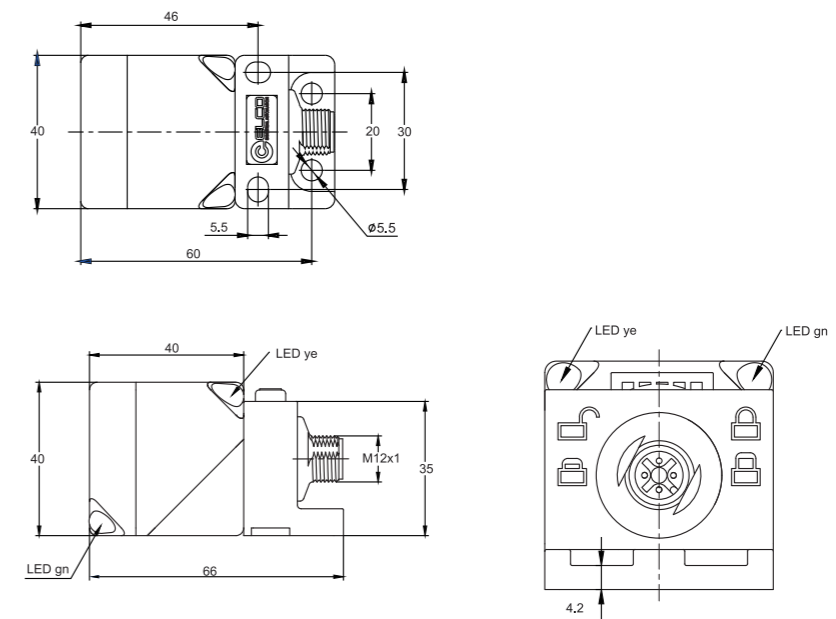
塑料外壳，标准方形，感应面方向可调，大检测距离,直流两线输出，宽电压范围，IP67防护等级，高亮LED电源及动作指示灯。

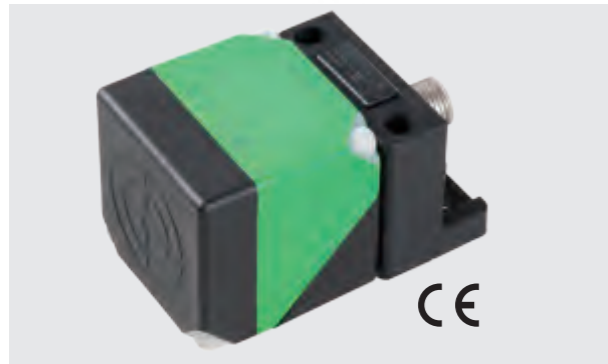
参数:

型号	额定工作距离	安装方式	输出	电源电压	额定电流	开关频率	环境温度	接线方式	机械图
Fi25-W40-OD6L-Q12	25mm	齐平	NO DC	10...30VDC	≤100mA	100Hz	-25...70℃	M12连接器	图1
Fi25-W40-CD6L-Q12	25mm	齐平	NC DC	10...30VDC	≤100mA	100Hz	-25...70℃	M12连接器	图1
Fi25-W40-OD9L-Q12	25mm	齐平	NO DC	10...60VDC	≤100mA	100Hz	-25...70℃	M12连接器	图1
Fi25-W40-CD9L-Q12	25mm	齐平	NC DC	10...60VDC	≤100mA	100Hz	-25...70℃	M12连接器	图1
Ni40-W40-OD6L-Q12	40mm	非齐平	NO DC	10...30VDC	≤100mA	50Hz	-25...70℃	M12连接器	图1
Ni40-W40-CD6L-Q12	40mm	非齐平	NC DC	10...30VDC	≤100mA	50Hz	-25...70℃	M12连接器	图1
Ni40-W40-OD9L-Q12	40mm	非齐平	NO DC	10...60VDC	≤100mA	50Hz	-25...70℃	M12连接器	图1
Ni40-W40-CD9L-Q12	40mm	非齐平	NC DC	10...60VDC	≤100mA	50Hz	-25...70℃	M12连接器	图1

机械图:

图1





产品说明:

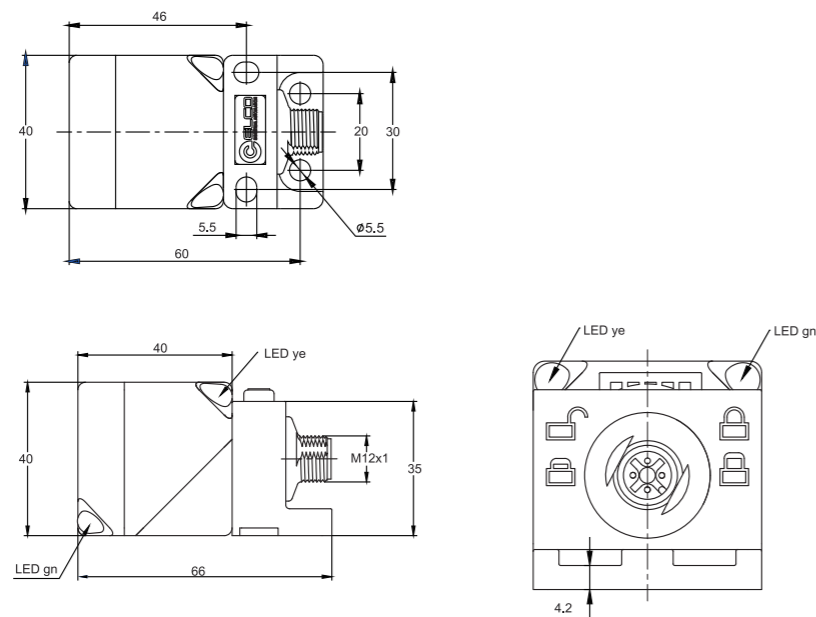
塑料外壳，标准方形，感应面方向可调，大检测距离，直流三、四线输出，IP67防护等级，高亮LED电源及动作指示灯。

参数:

型号	额定工作距离	安装方式	输出	电源电压	额定电流	开关频率	环境温度	接线方式	机械图
Fi25-W40-ON6L-Q12	25mm	齐平	NO NPN	10...30VDC	≤200mA	100Hz	-25...70℃	M12连接器	图1
Fi25-W40-CN6L-Q12	25mm	齐平	NC NPN	10...30VDC	≤200mA	100Hz	-25...70℃	M12连接器	图1
Fi25-W40-BN6L-Q12	25mm	齐平	NO+NC NPN	10...30VDC	≤200mA	100Hz	-25...70℃	M12连接器	图1
Fi25-W40-OP6L-Q12	25mm	齐平	NO PNP	10...30VDC	≤200mA	100Hz	-25...70℃	M12连接器	图1
Fi25-W40-CP6L-Q12	25mm	齐平	NC PNP	10...30VDC	≤200mA	100Hz	-25...70℃	M12连接器	图1
Fi25-W40-BP6L-Q12	25mm	齐平	NO+NC PNP	10...30VDC	≤200mA	100Hz	-25...70℃	M12连接器	图1
Ni40-W40-ON6L-Q12	40mm	非齐平	NO NPN	10...30VDC	≤200mA	50Hz	-25...70℃	M12连接器	图1
Ni40-W40-CN6L-Q12	40mm	非齐平	NC NPN	10...30VDC	≤200mA	50Hz	-25...70℃	M12连接器	图1
Ni40-W40-BN6L-Q12	40mm	非齐平	NO+NC NPN	10...30VDC	≤200mA	50Hz	-25...70℃	M12连接器	图1
Ni40-W40-OP6L-Q12	40mm	非齐平	NO PNP	10...30VDC	≤200mA	50Hz	-25...70℃	M12连接器	图1
Ni40-W40-CP6L-Q12	40mm	非齐平	NC PNP	10...30VDC	≤200mA	50Hz	-25...70℃	M12连接器	图1
Ni40-W40-BP6L-Q12	40mm	非齐平	NO+NC PNP	10...30VDC	≤200mA	50Hz	-25...70℃	M12连接器	图1

机械图:

图1



产品说明:

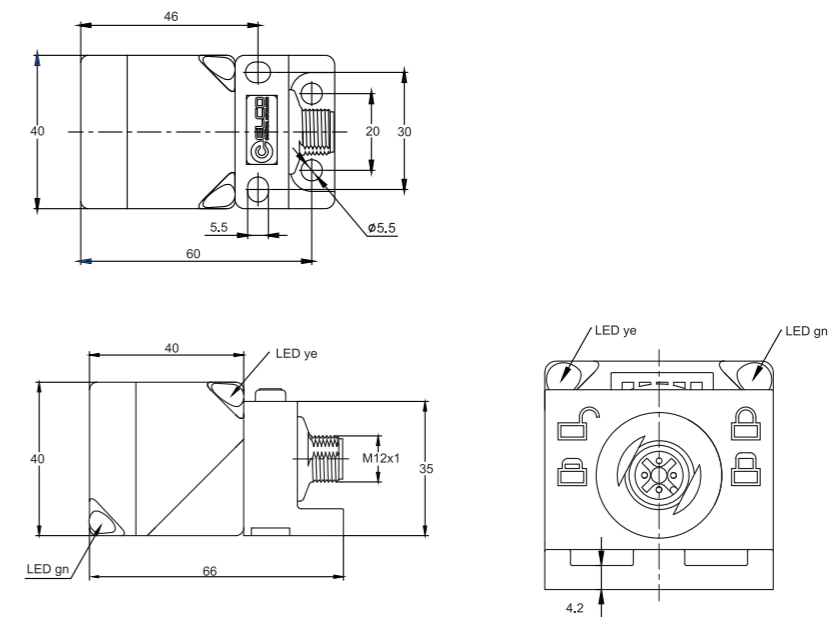
塑料外壳，标准方形，感应面方向可调，大检测距离，交/直流两线输出，IP67防护等级，高亮LED电源及动作指示灯。

参数:

型号	额定工作距离	安装方式	输出	电源电压	额定电流	开关频率	环境温度	接线方式	机械图
Fi25-W40-OA41L-Q12	25mm	齐平	NO DC/AC	20...250VAC/DC	DC≤100mA/AC≤200mA	20Hz	-25...70℃	M12连接器	图1
Fi25-W40-CA41L-Q12	25mm	齐平	NC DC/AC	20...250VAC/DC	DC≤100mA/AC≤200mA	20Hz	-25...70℃	M12连接器	图1
Ni40-W40-OA41L-Q12	40mm	非齐平	NO DC/AC	20...250VAC/DC	DC≤100mA/AC≤200mA	20Hz	-25...70℃	M12连接器	图1
Ni40-W40-CA41L-Q12	40mm	非齐平	NC DC/AC	20...250VAC/DC	DC≤100mA/AC≤200mA	20Hz	-25...70℃	M12连接器	图1

机械图:

图1





产品说明:

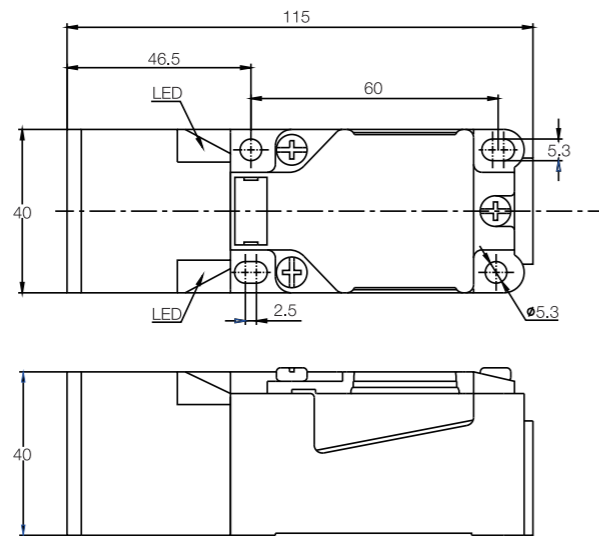
塑料外壳，长方形尺寸，直流两线输出，宽电压范围，IP67防护等级，高亮LED电源及动作指示灯。

参数:

型号	额定工作距离	安装方式	输出	电源电压	额定电流	开关频率	环境温度	接线方式	机械图
Fi15-WL40-OD6L-Q	15mm	齐平	NO DC	10...30VDC	≤100mA	100Hz	-25...70℃	接线端子	图1
Ni20-WL40-OD6L-Q	20mm	非齐平	NO DC	10...30VDC	≤100mA	50Hz	-25...70℃	接线端子	图1
Fi15-WL40-CD6L-Q	15mm	齐平	NC DC	10...30VDC	≤100mA	100Hz	-25...70℃	接线端子	图1
Ni20-WL40-CD6L-Q	20mm	非齐平	NC DC	10...30VDC	≤100mA	50Hz	-25...70℃	接线端子	图1
Fi15-WL40-OD9L-Q	15mm	齐平	NO DC	10...60VDC	≤100mA	100Hz	-25...70℃	接线端子	图1
Ni20-WL40-OD9L-Q	20mm	非齐平	NO DC	10...60VDC	≤100mA	50Hz	-25...70℃	接线端子	图1
Fi15-WL40-CD9L-Q	15mm	齐平	NC DC	10...60VDC	≤100mA	100Hz	-25...70℃	接线端子	图1
Ni20-WL40-CD9L-Q	20mm	非齐平	NC DC	10...60VDC	≤100mA	50Hz	-25...70℃	接线端子	图1

机械图:

图1



产品说明:

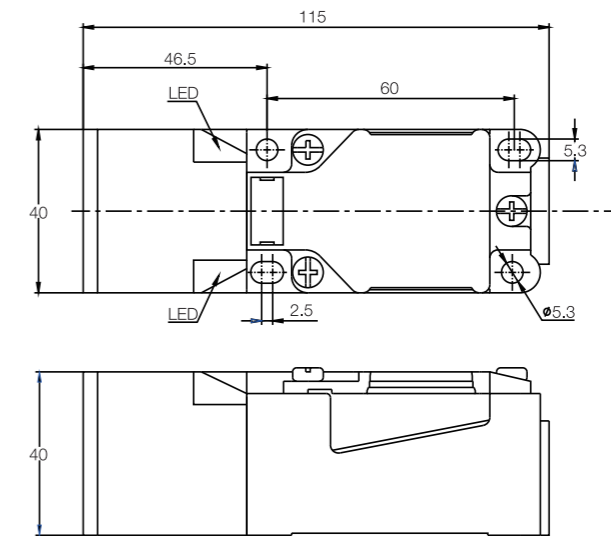
塑料外壳，长方形尺寸，直流三、四线线输出，IP67防护等级，高亮LED电源及动作指示灯。

参数:

型号	额定工作距离	安装方式	输出	电源电压	额定电流	开关频率	环境温度	接线方式	机械图
Fi15-WL40-ON6L-Q	15mm	齐平	NO NPN	10...30VDC	≤200mA	100Hz	-25...70℃	接线端子	图1
Fi15-WL40-CN6L-Q	15mm	齐平	NC NPN	10...30VDC	≤200mA	100Hz	-25...70℃	接线端子	图1
Fi15-WL40-BN6L-Q	15mm	齐平	NO+NC NPN	10...30VDC	≤200mA	100Hz	-25...70℃	接线端子	图1
Fi15-WL40-OP6L-Q	15mm	齐平	NO PNP	10...30VDC	≤200mA	100Hz	-25...70℃	接线端子	图1
Fi15-WL40-CP6L-Q	15mm	齐平	NC PNP	10...30VDC	≤200mA	100Hz	-25...70℃	接线端子	图1
Fi15-WL40-BP6L-Q	15mm	齐平	NO+NC PNP	10...30VDC	≤200mA	100Hz	-25...70℃	接线端子	图1
Ni20-WL40-ON6L-Q	20mm	非齐平	NO NPN	10...30VDC	≤200mA	50Hz	-25...70℃	接线端子	图1
Ni20-WL40-CN6L-Q	20mm	非齐平	NC NPN	10...30VDC	≤200mA	50Hz	-25...70℃	接线端子	图1
Ni20-WL40-BN6L-Q	20mm	非齐平	NO+NC NPN	10...30VDC	≤200mA	50Hz	-25...70℃	接线端子	图1
Ni20-WL40-OP6L-Q	20mm	非齐平	NO PNP	10...30VDC	≤200mA	50Hz	-25...70℃	接线端子	图1
Ni20-WL40-CP6L-Q	20mm	非齐平	NC PNP	10...30VDC	≤200mA	50Hz	-25...70℃	接线端子	图1
Ni20-WL40-BP6L-Q	20mm	非齐平	NO+NC PNP	10...30VDC	≤200mA	50Hz	-25...70℃	接线端子	图1

机械图:

图1



<< 电感式传感器

W系列方形-WL40



产品说明:

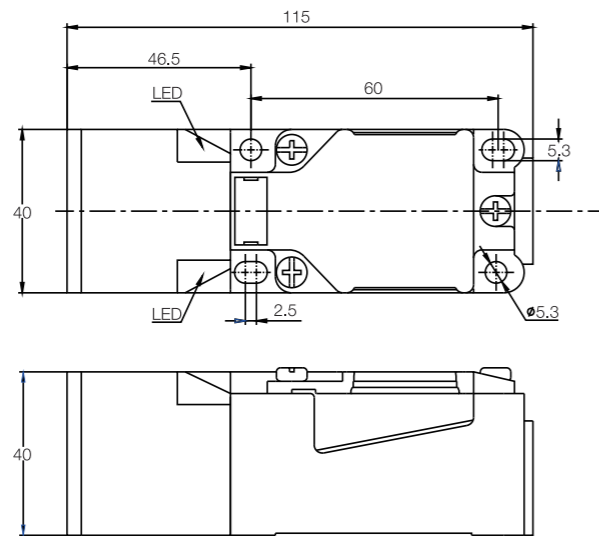
塑料外壳，长方形尺寸，交/直流两线输出，IP67防护等级，高亮LED电源及动作指示灯。

参数:

型号	额定工作距离	安装方式	输出	电源电压	额定电流	开关频率	环境温度	接线方式	机械图
Fi15-WL40-OA41L-Q	15mm	齐平	NO DC/AC	20...250VAC/DC	DC≤100mA/AC≤200mA	20Hz	-25...70℃	接线端子	图1
Ni20-WL40-CA41L-Q	20mm	非齐平	NC DC/AC	20...250VAC/DC	DC≤100mA/AC≤200mA	20Hz	-25...70℃	接线端子	图1
Fi15-WL40-VA41L-Q	15mm	齐平	NO/NC DC/AC	20...250VAC/DC	DC≤100mA/AC≤200mA	20Hz	-25...70℃	接线端子	图1
Ni20-WL40-VA41L-Q	20mm	非齐平	NO/NC DC/AC	20...250VAC/DC	DC≤100mA/AC≤200mA	20Hz	-25...70℃	接线端子	图1

机械图:

图1



W系列方形-WL40



产品说明:

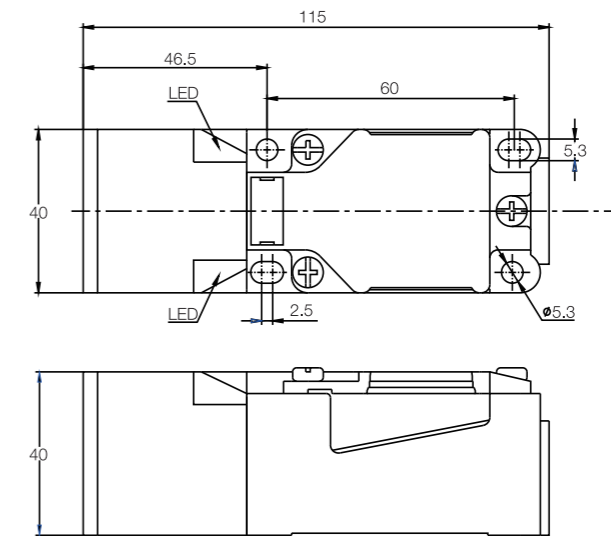
塑料外壳，长方形尺寸，大检测距离，直流两线输出，宽电压范围，IP67防护等级，高亮LED电源及动作指示灯。

参数:

型号	额定工作距离	安装方式	输出	电源电压	额定电流	开关频率	环境温度	接线方式	机械图
Fi25-WL40-OD6L-Q	25mm	齐平	NO DC	10...30VDC	≤100mA	100Hz	-25...70℃	接线端子	图1
Ni40-WL40-OD6L-Q	40mm	非齐平	NO DC	10...30VDC	≤100mA	50Hz	-25...70℃	接线端子	图1
Fi25-WL40-CD6L-Q	25mm	齐平	NC DC	10...30VDC	≤100mA	100Hz	-25...70℃	接线端子	图1
Ni40-WL40-CD6L-Q	40mm	非齐平	NC DC	10...30VDC	≤100mA	50Hz	-25...70℃	接线端子	图1
Fi25-WL40-OD9L-Q	25mm	齐平	NO DC	10...60VDC	≤100mA	100Hz	-25...70℃	接线端子	图1
Ni40-WL40-OD9L-Q	40mm	非齐平	NO DC	10...60VDC	≤100mA	50Hz	-25...70℃	接线端子	图1
Fi25-WL40-CD9L-Q	25mm	齐平	NC DC	10...60VDC	≤100mA	100Hz	-25...70℃	接线端子	图1
Ni40-WL40-CD9L-Q	40mm	非齐平	NC DC	10...60VDC	≤100mA	50Hz	-25...70℃	接线端子	图1

机械图:

图1



<< 电感式传感器

W系列方形-WL40



产品说明:

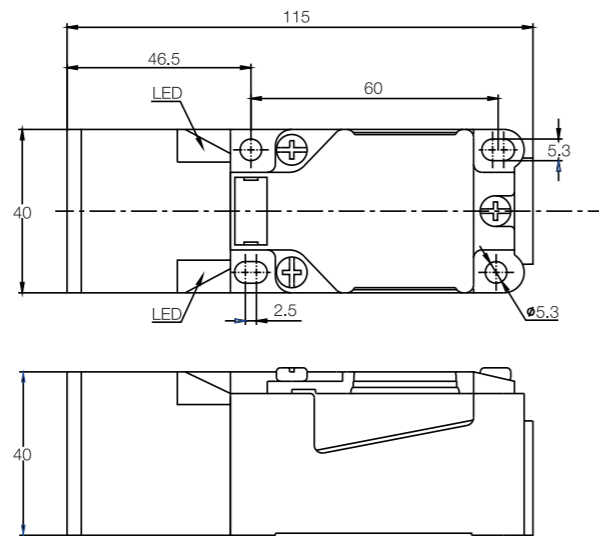
塑料外壳，长方形尺寸，大检测距离，直流三、四线线输出，IP67防护等级，高亮LED电源及动作指示灯。

参数:

型号	额定工作距离	安装方式	输出	电源电压	额定电流	开关频率	环境温度	接线方式	机械图
Fi25-WL40-ON6L-Q	25mm	齐平	NO NPN	10...30VDC	≤200mA	100Hz	-25...70℃	接线端子	图1
Fi25-WL40-CN6L-Q	25mm	齐平	NC NPN	10...30VDC	≤200mA	100Hz	-25...70℃	接线端子	图1
Fi25-WL40-BN6L-Q	25mm	齐平	NO+NC NPN	10...30VDC	≤200mA	100Hz	-25...70℃	接线端子	图1
Fi25-WL40-OP6L-Q	25mm	齐平	NO PNP	10...30VDC	≤200mA	100Hz	-25...70℃	接线端子	图1
Fi25-WL40-CP6L-Q	25mm	齐平	NC PNP	10...30VDC	≤200mA	100Hz	-25...70℃	接线端子	图1
Fi25-WL40-BP6L-Q	25mm	齐平	NO+NC PNP	10...30VDC	≤200mA	100Hz	-25...70℃	接线端子	图1
Ni40-WL40-ON6L-Q	40mm	非齐平	NO NPN	10...30VDC	≤200mA	50Hz	-25...70℃	接线端子	图1
Ni40-WL40-CN6L-Q	40mm	非齐平	NC NPN	10...30VDC	≤200mA	50Hz	-25...70℃	接线端子	图1
Ni40-WL40-BN6L-Q	40mm	非齐平	NO+NC NPN	10...30VDC	≤200mA	50Hz	-25...70℃	接线端子	图1
Ni40-WL40-OP6L-Q	40mm	非齐平	NO PNP	10...30VDC	≤200mA	50Hz	-25...70℃	接线端子	图1
Ni40-WL40-CP6L-Q	40mm	非齐平	NC PNP	10...30VDC	≤200mA	50Hz	-25...70℃	接线端子	图1
Ni40-WL40-BP6L-Q	40mm	非齐平	NO+NC PNP	10...30VDC	≤200mA	50Hz	-25...70℃	接线端子	图1

机械图:

图1



W系列方形-WL40



产品说明:

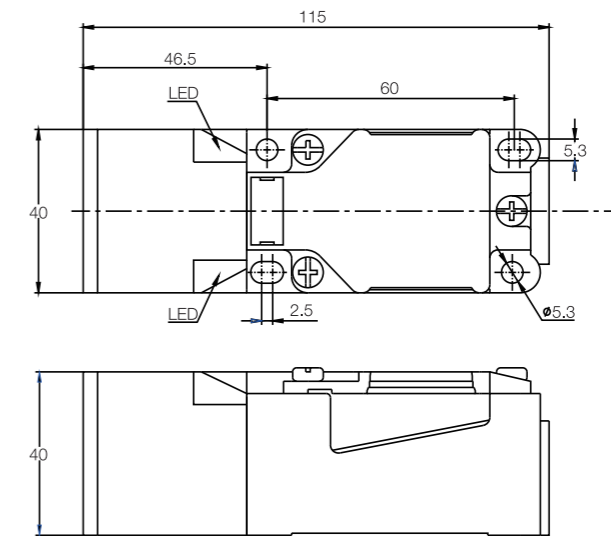
塑料外壳，长方形尺寸，大检测距离，交/直流两线输出，IP67防护等级，高亮LED电源及动作指示灯。

参数:

型号	额定工作距离	安装方式	输出	电源电压	额定电流	开关频率	环境温度	接线方式	机械图
Fi25-WL40-OA41L-Q	25mm	齐平	NO DC/AC	20...250VAC/DC	DC≤100mA/AC≤200mA	20Hz	-25...70℃	接线端子	图1
Ni40-WL40-CA41L-Q	40mm	非齐平	NC DC/AC	20...250VAC/DC	DC≤100mA/AC≤200mA	20Hz	-25...70℃	接线端子	图1
Fi25-WL40-VA41L-Q	25mm	齐平	NO/NC DC/AC	20...250VAC/DC	DC≤100mA/AC≤200mA	20Hz	-25...70℃	接线端子	图1
Ni40-WL40-VA41L-Q	40mm	非齐平	NO/NC DC/AC	20...250VAC/DC	DC≤100mA/AC≤200mA	20Hz	-25...70℃	接线端子	图1

机械图:

图1





产品说明:

塑料外壳，标准方形，直流两线输出，宽电压范围，IP67防护等级，高亮LED电源及动作指示灯。

参数:

型号	额定工作距离	安装方式	输出	电源电压	额定电流	开关频率	环境温度	接线方式	机械图
Fi40-W80-OD6L-Q	40mm	齐平	NO DC	10...30VDC	≤100mA	50Hz	-25...70℃	接线端子	图1
Ni50-W80-OD6L-Q	50mm	非齐平	NO DC	10...30VDC	≤100mA	30Hz	-25...70℃	接线端子	图1
Fi40-W80-CD6L-Q	40mm	齐平	NC DC	10...30VDC	≤100mA	50Hz	-25...70℃	接线端子	图1
Ni50-W80-CD6L-Q	50mm	非齐平	NC DC	10...30VDC	≤100mA	30Hz	-25...70℃	接线端子	图1
Fi40-W80-OD6L-Q12	40mm	齐平	NO DC	10...30VDC	≤100mA	50Hz	-25...70℃	M12连接器	图2
Ni50-W80-OD6L-Q12	50mm	非齐平	NO DC	10...30VDC	≤100mA	30Hz	-25...70℃	M12连接器	图2
Fi40-W80-CD6L-Q12	40mm	齐平	NC DC	10...30VDC	≤100mA	50Hz	-25...70℃	M12连接器	图2
Ni50-W80-CD6L-Q12	50mm	非齐平	NC DC	10...30VDC	≤100mA	30Hz	-25...70℃	M12连接器	图2
Fi40-W80-OD9L-Q	40mm	齐平	NO DC	10...60VDC	≤100mA	50Hz	-25...70℃	接线端子	图1
Ni50-W80-OD9L-Q	50mm	非齐平	NO DC	10...60VDC	≤100mA	30Hz	-25...70℃	接线端子	图1
Fi40-W80-CD9L-Q	40mm	齐平	NC DC	10...60VDC	≤100mA	50Hz	-25...70℃	接线端子	图1
Ni50-W80-CD9L-Q	50mm	非齐平	NC DC	10...60VDC	≤100mA	30Hz	-25...70℃	接线端子	图1
Fi40-W80-OD9L-Q12	40mm	齐平	NO DC	10...60VDC	≤100mA	50Hz	-25...70℃	M12连接器	图2
Ni50-W80-OD9L-Q12	50mm	非齐平	NO DC	10...60VDC	≤100mA	30Hz	-25...70℃	M12连接器	图2
Fi40-W80-CD9L-Q12	40mm	齐平	NC DC	10...60VDC	≤100mA	50Hz	-25...70℃	M12连接器	图2
Ni50-W80-CD9L-Q12	50mm	非齐平	NC DC	10...60VDC	≤100mA	30Hz	-25...70℃	M12连接器	图2

机械图:

图1

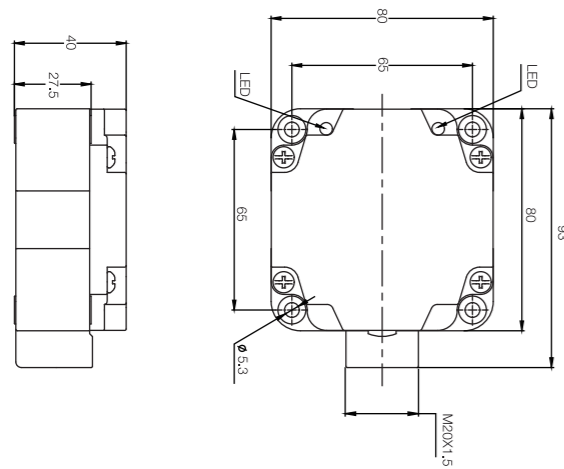
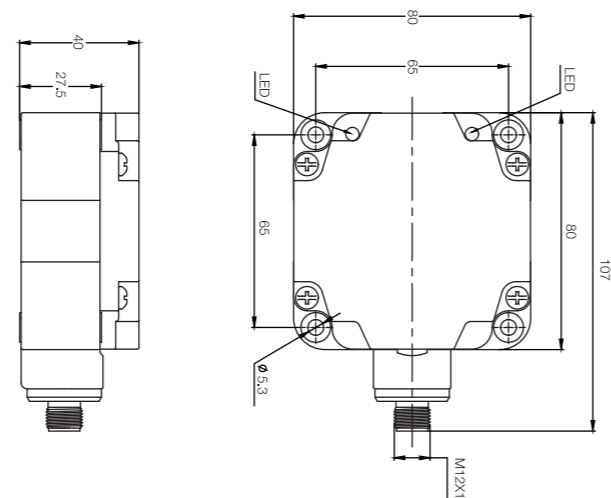


图2



产品说明:

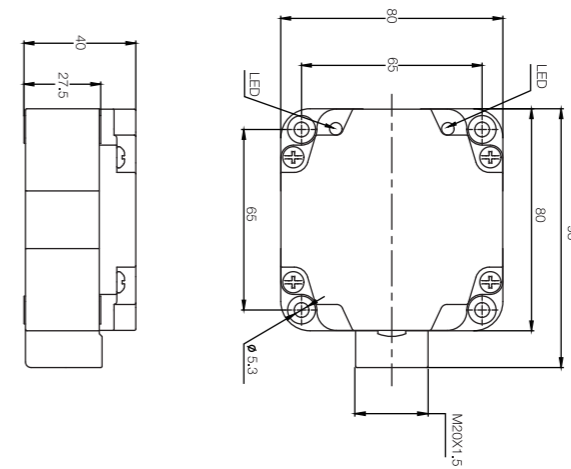
塑料外壳，标准方形，直流三、四线线输出，IP67防护等级，高亮LED电源及动作指示灯。

参数:

型号	额定工作距离	安装方式	输出	电源电压	额定电流	开关频率	环境温度	接线方式	机械图
Fi40-W80-ON6L-Q	40mm	齐平	NO NPN	10...30VDC	≤200mA	50Hz	-25...70℃	接线端子	图1
Fi40-W80-CN6L-Q	40mm	齐平	NC NPN	10...30VDC	≤200mA	50Hz	-25...70℃	接线端子	图1
Fi40-W80-BN6L-Q	40mm	齐平	NO+NC NPN	10...30VDC	≤200mA	50Hz	-25...70℃	接线端子	图1
Fi40-W80-OP6L-Q	40mm	齐平	NO PNP	10...30VDC	≤200mA	50Hz	-25...70℃	接线端子	图1
Fi40-W80-CP6L-Q	40mm	齐平	NC PNP	10...30VDC	≤200mA	50Hz	-25...70℃	接线端子	图1
Fi40-W80-BP6L-Q	40mm	齐平	NO+NC PNP	10...30VDC	≤200mA	50Hz	-25...70℃	接线端子	图1
Ni50-W80-ON6L-Q	50mm	非齐平	NO NPN	10...30VDC	≤200mA	30Hz	-25...70℃	接线端子	图1
Ni50-W80-CN6L-Q	50mm	非齐平	NC NPN	10...30VDC	≤200mA	30Hz	-25...70℃	接线端子	图1
Ni50-W80-BN6L-Q	50mm	非齐平	NO+NC NPN	10...30VDC	≤200mA	30Hz	-25...70℃	接线端子	图1
Ni50-W80-OP6L-Q	50mm	非齐平	NO PNP	10...30VDC	≤200mA	30Hz	-25...70℃	接线端子	图1
Ni50-W80-CP6L-Q	50mm	非齐平	NC PNP	10...30VDC	≤200mA	30Hz	-25...70℃	接线端子	图1
Ni50-W80-BP6L-Q	50mm	非齐平	NO+NC PNP	10...30VDC	≤200mA	30Hz	-25...70℃	接线端子	图1

机械图:

图1





产品说明:

塑料外壳, 标准方形, 交/直流两线输出, IP67防护等级, 高亮LED电源及动作指示灯。



产品说明:

塑料外壳, 标准方形, 大检测距离, 直流两线输出, 宽电压范围, IP67防护等级, 高亮LED电源及动作指示灯。

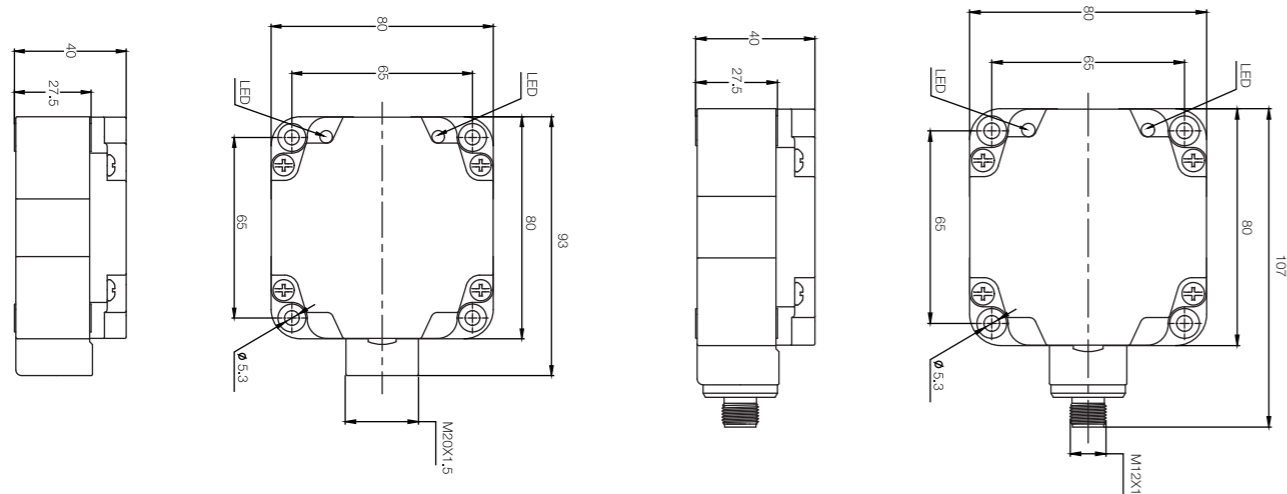
参数:

型号	额定工作距离	安装方式	输出	电源电压	额定电流	开关频率	环境温度	接线方式	机械图
Fi40-W80-OA41L-Q	40mm	齐平	NO DC/AC	20...250VAC/DC	DC≤100mA/AC≤200mA	20Hz	-25...70℃	接线端子	图1
Fi40-W80-VA41L-Q	40mm	齐平	NC DC/AC	20...250VAC/DC	DC≤100mA/AC≤200mA	20Hz	-25...70℃	接线端子	图1
Ni50-W80-OA41L-Q	50mm	非齐平	NO DC/AC	20...250VAC/DC	DC≤100mA/AC≤200mA	20Hz	-25...70℃	接线端子	图1
Ni50-W80-VA41L-Q	50mm	非齐平	NC DC/AC	20...250VAC/DC	DC≤100mA/AC≤200mA	20Hz	-25...70℃	接线端子	图1
Fi40-W80-OA41L-Q12	40mm	齐平	NO/NC DC/AC	20...250VAC/DC	DC≤100mA/AC≤200mA	20Hz	-25...70℃	M12连接器	图2
Fi40-W80-VA41L-Q12	40mm	齐平	NO/NC DC/AC	20...250VAC/DC	DC≤100mA/AC≤200mA	20Hz	-25...70℃	M12连接器	图2
Ni50-W80-OA41L-Q12	50mm	非齐平	NO/NC DC/AC	20...250VAC/DC	DC≤100mA/AC≤200mA	20Hz	-25...70℃	M12连接器	图2
Ni50-W80-VA41L-Q12	50mm	非齐平	NO/NC DC/AC	20...250VAC/DC	DC≤100mA/AC≤200mA	20Hz	-25...70℃	M12连接器	图2

机械图:

图1

图2



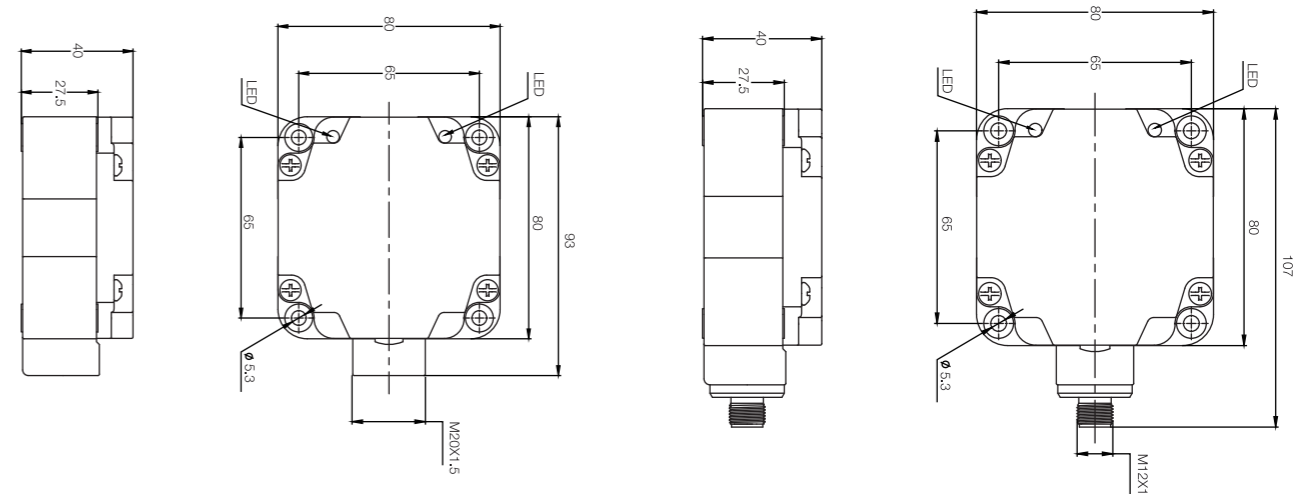
参数:

型号	额定工作距离	安装方式	输出	电源电压	额定电流	开关频率	环境温度	接线方式	机械图
Fi50-W80-OD6L-Q	50mm	齐平	NO DC	10...30VDC	≤100mA	50Hz	-25...70℃	接线端子	图1
Ni70-W80-OD6L-Q	70mm	非齐平	NO DC	10...30VDC	≤100mA	30Hz	-25...70℃	接线端子	图1
Fi50-W80-CD6L-Q	50mm	齐平	NC DC	10...30VDC	≤100mA	50Hz	-25...70℃	接线端子	图1
Ni70-W80-CD6L-Q	70mm	非齐平	NC DC	10...30VDC	≤100mA	30Hz	-25...70℃	接线端子	图1
Fi50-W80-OD6L-Q12	50mm	齐平	NO DC	10...30VDC	≤100mA	50Hz	-25...70℃	M12连接器	图2
Ni70-W80-OD6L-Q12	70mm	非齐平	NO DC	10...30VDC	≤100mA	30Hz	-25...70℃	M12连接器	图2
Fi50-W80-CD6L-Q12	50mm	齐平	NC DC	10...30VDC	≤100mA	50Hz	-25...70℃	M12连接器	图2
Ni70-W80-CD6L-Q12	70mm	非齐平	NC DC	10...30VDC	≤100mA	30Hz	-25...70℃	M12连接器	图2
Fi50-W80-OD9L-Q	50mm	齐平	NO DC	10...60VDC	≤100mA	50Hz	-25...70℃	接线端子	图1
Ni70-W80-OD9L-Q	70mm	非齐平	NO DC	10...60VDC	≤100mA	30Hz	-25...70℃	接线端子	图1
Fi50-W80-CD9L-Q	50mm	齐平	NC DC	10...60VDC	≤100mA	50Hz	-25...70℃	接线端子	图1
Ni70-W80-CD9L-Q	70mm	非齐平	NC DC	10...60VDC	≤100mA	30Hz	-25...70℃	接线端子	图1
Fi50-W80-OD9L-Q12	50mm	齐平	NO DC	10...60VDC	≤100mA	50Hz	-25...70℃	M12连接器	图2
Ni70-W80-OD9L-Q12	70mm	非齐平	NO DC	10...60VDC	≤100mA	30Hz	-25...70℃	M12连接器	图2
Fi50-W80-CD9L-Q12	50mm	齐平	NC DC	10...60VDC	≤100mA	50Hz	-25...70℃	M12连接器	图2
Ni70-W80-CD9L-Q12	70mm	非齐平	NC DC	10...60VDC	≤100mA	30Hz	-25...70℃	M12连接器	图2

机械图:

图1

图2





产品说明:

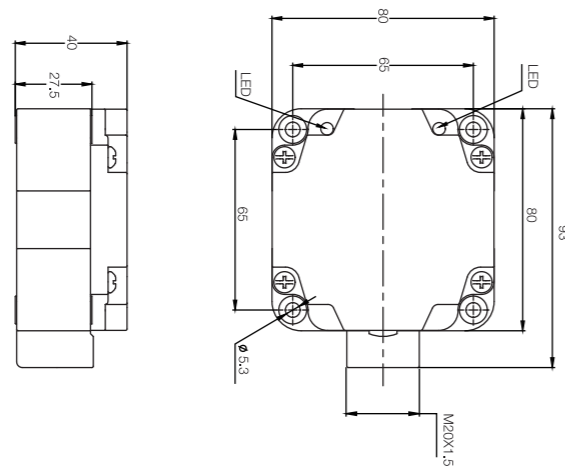
塑料外壳, 标准方形, 直流三、四线线输出, IP67防护等级, 高亮LED电源及动作指示灯。

参数:

型号	额定工作距离	安装方式	输出	电源电压	额定电流	开关频率	环境温度	接线方式	机械图
Fi50-W80-ON6L-Q12	50mm	齐平	NO NPN	10...30VDC	≤200mA	50Hz	-25...70℃	M12连接器	图1
Fi50-W80-CN6L-Q12	50mm	齐平	NC NPN	10...30VDC	≤200mA	50Hz	-25...70℃	M12连接器	图1
Fi50-W80-BN6L-Q12	50mm	齐平	NO+NC NPN	10...30VDC	≤200mA	50Hz	-25...70℃	M12连接器	图1
Fi50-W80-OP6L-Q12	50mm	齐平	NO PNP	10...30VDC	≤200mA	50Hz	-25...70℃	M12连接器	图1
Fi50-W80-CP6L-Q12	50mm	齐平	NC PNP	10...30VDC	≤200mA	50Hz	-25...70℃	M12连接器	图1
Fi50-W80-BP6L-Q12	50mm	齐平	NO+NC PNP	10...30VDC	≤200mA	50Hz	-25...70℃	M12连接器	图1
Ni70-W80-ON6L-Q12	70mm	非齐平	NO NPN	10...30VDC	≤200mA	30Hz	-25...70℃	M12连接器	图1
Ni70-W80-CN6L-Q12	70mm	非齐平	NC NPN	10...30VDC	≤200mA	30Hz	-25...70℃	M12连接器	图1
Ni70-W80-BN6L-Q12	70mm	非齐平	NO+NC NPN	10...30VDC	≤200mA	30Hz	-25...70℃	M12连接器	图1
Ni70-W80-OP6L-Q12	70mm	非齐平	NO PNP	10...30VDC	≤200mA	30Hz	-25...70℃	M12连接器	图1
Ni70-W80-CP6L-Q12	70mm	非齐平	NC PNP	10...30VDC	≤200mA	30Hz	-25...70℃	M12连接器	图1
Ni70-W80-BP6L-Q12	70mm	非齐平	NO+NC PNP	10...30VDC	≤200mA	30Hz	-25...70℃	M12连接器	图1

机械图:

图1



产品说明:

塑料外壳, 标准方形, 大检测距离, 交/直流两线输出, IP67防护等级, 高亮LED电源及动作指示灯。

参数:

型号	额定工作距离	安装方式	输出	电源电压	额定电流	开关频率	环境温度	接线方式	机械图
Fi50-W80-OA41L-Q	50mm	齐平	NO DC/AC	20...250VAC/DC	DC≤100mA/AC≤200mA	20Hz	-25...70℃	接线端子	图1
Fi50-W80-VA41L-Q	50mm	齐平	NC DC/AC	20...250VAC/DC	DC≤100mA/AC≤200mA	20Hz	-25...70℃	接线端子	图1
Fi50-W80-OA41L-Q12	70mm	非齐平	NO DC/AC	20...250VAC/DC	DC≤100mA/AC≤200mA	20Hz	-25...70℃	接线端子	图1
Ni70-W80-VA41L-Q	70mm	非齐平	NO DC/AC	20...250VAC/DC	DC≤100mA/AC≤200mA	20Hz	-25...70℃	接线端子	图1
Fi50-W80-OA41L-Q12	50mm	齐平	NO/NC DC/AC	20...250VAC/DC	DC≤100mA/AC≤200mA	20Hz	-25...70℃	M12连接器	图2
Fi50-W80-VA41L-Q12	50mm	齐平	NO/NC DC/AC	20...250VAC/DC	DC≤100mA/AC≤200mA	20Hz	-25...70℃	M12连接器	图2
Ni70-W80-OA41L-Q12	70mm	非齐平	NO/NC DC/AC	20...250VAC/DC	DC≤100mA/AC≤200mA	20Hz	-25...70℃	M12连接器	图2
Ni70-W80-VA41L-Q12	70mm	非齐平	NO/NC DC/AC	20...250VAC/DC	DC≤100mA/AC≤200mA	20Hz	-25...70℃	M12连接器	图2

机械图:

图1

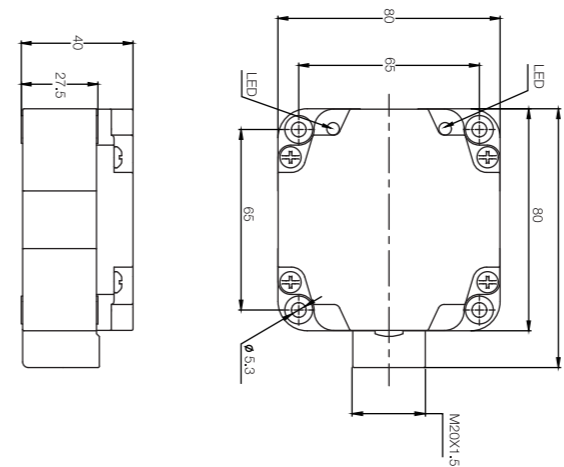
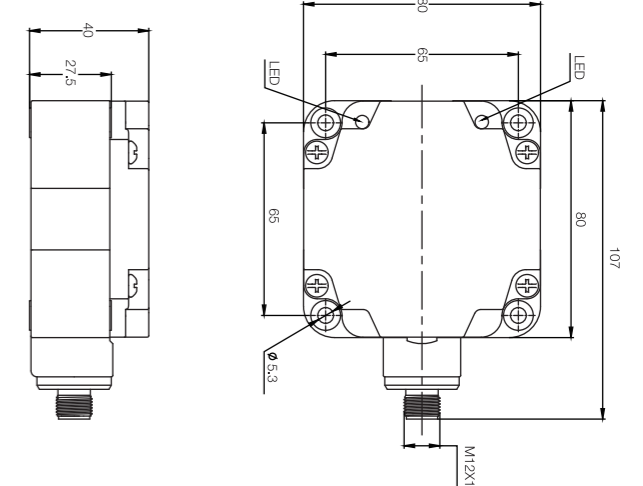


图2



<< 电感式传感器

All-Metal全金属封装型-M08



产品说明:

不锈钢一体式封装外壳，螺纹圆柱外形，直流两线输出，IP67防护等级，高亮LED指示灯，PUR材质电缆（电缆型）。

参数:

型号	额定工作距离	安装方式	输出	电源电压	额定电流	开关频率	环境温度	接线方式	机械图
FI1-AM08-OD6L	1mm	齐平	NO DC	10...30VDC	≤100mA	200Hz	-25...70℃	2米电缆	图1
FI1-AM08-CD6L	1mm	齐平	NC DC	10...30VDC	≤100mA	200Hz	-25...70℃	2米电缆	图1
NI2-AM08-OD6L	2mm	非齐平	NO DC	10...30VDC	≤100mA	200Hz	-25...70℃	2米电缆	图2
NI2-AM08-CD6L	2mm	非齐平	NC DC	10...30VDC	≤100mA	200Hz	-25...70℃	2米电缆	图2

机械图:

图1

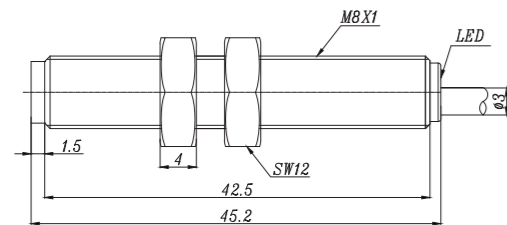
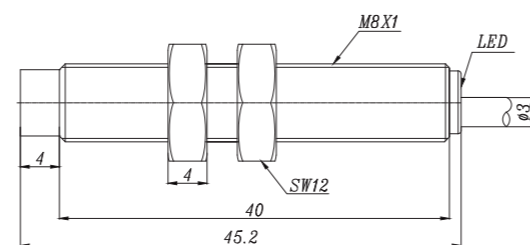


图2



All-Metal全金属封装型-M08



产品说明:

不锈钢一体式封装外壳，螺纹圆柱外形，直流三线输出，IP67防护等级，高亮LED指示灯，PUR材质电缆（电缆型）。

参数:

型号	额定工作距离	安装方式	输出	电源电压	额定电流	开关频率	环境温度	接线方式	机械图
FI1-AM08-ON6L	1mm	齐平	NO NPN	10...30VDC	≤200mA	200Hz	-25...70℃	2米电缆	图1
FI1-AM08-CN6L	1mm	齐平	NC NPN	10...30VDC	≤200mA	200Hz	-25...70℃	2米电缆	图1
FI1-AM08-OP6L	1mm	齐平	NO PNP	10...30VDC	≤200mA	200Hz	-25...70℃	2米电缆	图1
FI1-AM08-CP6L	1mm	齐平	NC PNP	10...30VDC	≤200mA	200Hz	-25...70℃	2米电缆	图1
NI2-AM08-ON6L	2mm	非齐平	NO NPN	10...30VDC	≤200mA	200Hz	-25...70℃	2米电缆	图2
NI2-AM08-CN6L	2mm	非齐平	NC NPN	10...30VDC	≤200mA	200Hz	-25...70℃	2米电缆	图2
NI2-AM08-OP6L	2mm	非齐平	NO PNP	10...30VDC	≤200mA	200Hz	-25...70℃	2米电缆	图2
NI2-AM08-CP6L	2mm	非齐平	NC PNP	10...30VDC	≤200mA	200Hz	-25...70℃	2米电缆	图2

机械图:

图1

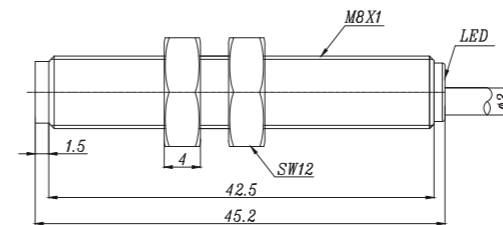
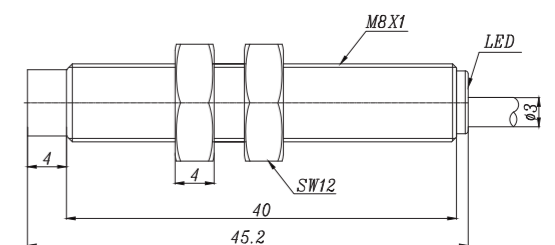


图2





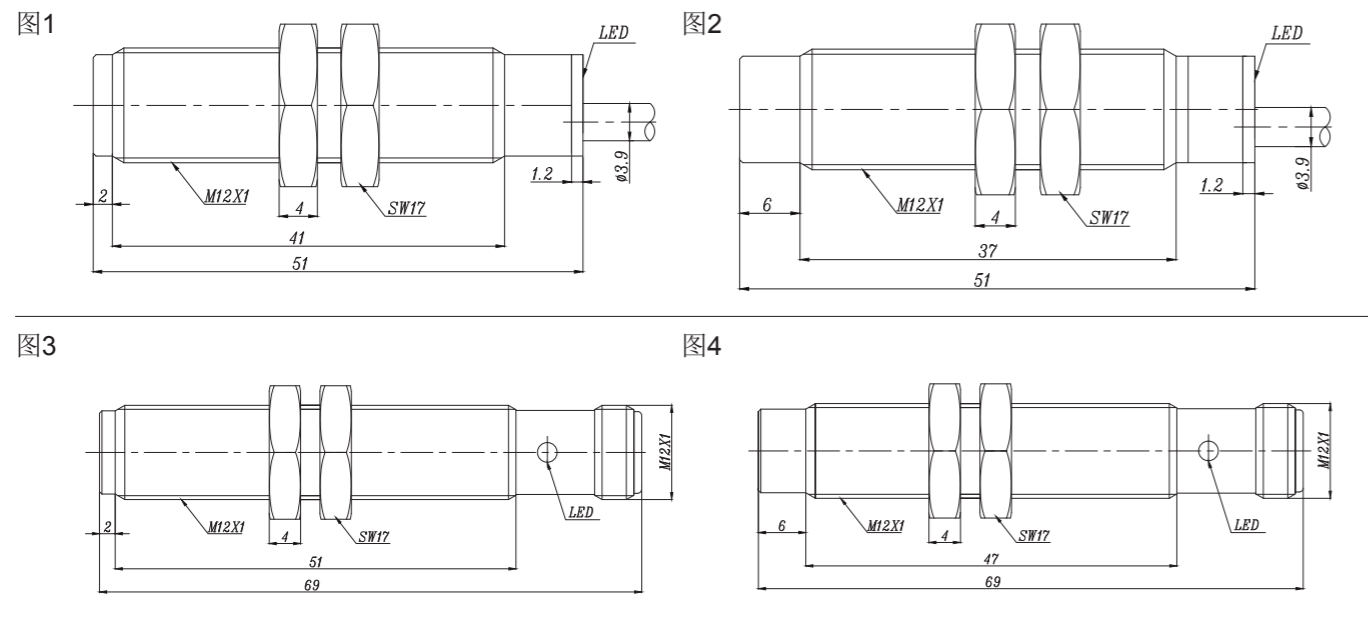
产品说明:

不锈钢一体式封装外壳，螺纹圆柱外形，直流三线输出，IP67防护等级，高亮LED指示灯，PUR材质电缆（电缆型）。

参数:

型号	额定工作距离	安装方式	输出	电源电压	额定电流	开关频率	环境温度	接线方式	机械图
FI2-AM12-ON6L	2mm	齐平	NO NPN	10...30VDC	≤200mA	200Hz	-25...70℃	2米电缆	图1
FI2-AM12-CN6L	2mm	齐平	NC NPN	10...30VDC	≤200mA	200Hz	-25...70℃	2米电缆	图1
FI2-AM12-OP6L	2mm	齐平	NO PNP	10...30VDC	≤200mA	200Hz	-25...70℃	2米电缆	图1
FI2-AM12-CP6L	2mm	齐平	NC PNP	10...30VDC	≤200mA	200Hz	-25...70℃	2米电缆	图1
NI4-AM12-ON6L	4mm	非齐平	NO NPN	10...30VDC	≤200mA	200Hz	-25...70℃	2米电缆	图2
NI4-AM12-CN6L	4mm	非齐平	NC NPN	10...30VDC	≤200mA	200Hz	-25...70℃	2米电缆	图2
NI4-AM12-OP6L	4mm	非齐平	NO PNP	10...30VDC	≤200mA	200Hz	-25...70℃	2米电缆	图2
NI4-AM12-CP6L	4mm	非齐平	NC PNP	10...30VDC	≤200mA	200Hz	-25...70℃	2米电缆	图2
FI2-AM12-ON6L-Q12	2mm	齐平	NO NPN	10...30VDC	≤200mA	200Hz	-25...70℃	M12连接器	图3
FI2-AM12-CN6L-Q12	2mm	齐平	NC NPN	10...30VDC	≤200mA	200Hz	-25...70℃	M12连接器	图3
FI2-AM12-OP6L-Q12	2mm	齐平	NO PNP	10...30VDC	≤200mA	200Hz	-25...70℃	M12连接器	图3
FI2-AM12-CP6L-Q12	2mm	齐平	NC PNP	10...30VDC	≤200mA	200Hz	-25...70℃	M12连接器	图3
NI4-AM12-ON6L-Q12	4mm	非齐平	NO NPN	10...30VDC	≤200mA	200Hz	-25...70℃	M12连接器	图4
NI4-AM12-CN6L-Q12	4mm	非齐平	NC NPN	10...30VDC	≤200mA	200Hz	-25...70℃	M12连接器	图4
NI4-AM12-OP6L-Q12	4mm	非齐平	NO PNP	10...30VDC	≤200mA	200Hz	-25...70℃	M12连接器	图4
NI4-AM12-CP6L-Q12	4mm	非齐平	NC PNP	10...30VDC	≤200mA	200Hz	-25...70℃	M12连接器	图4

机械图:



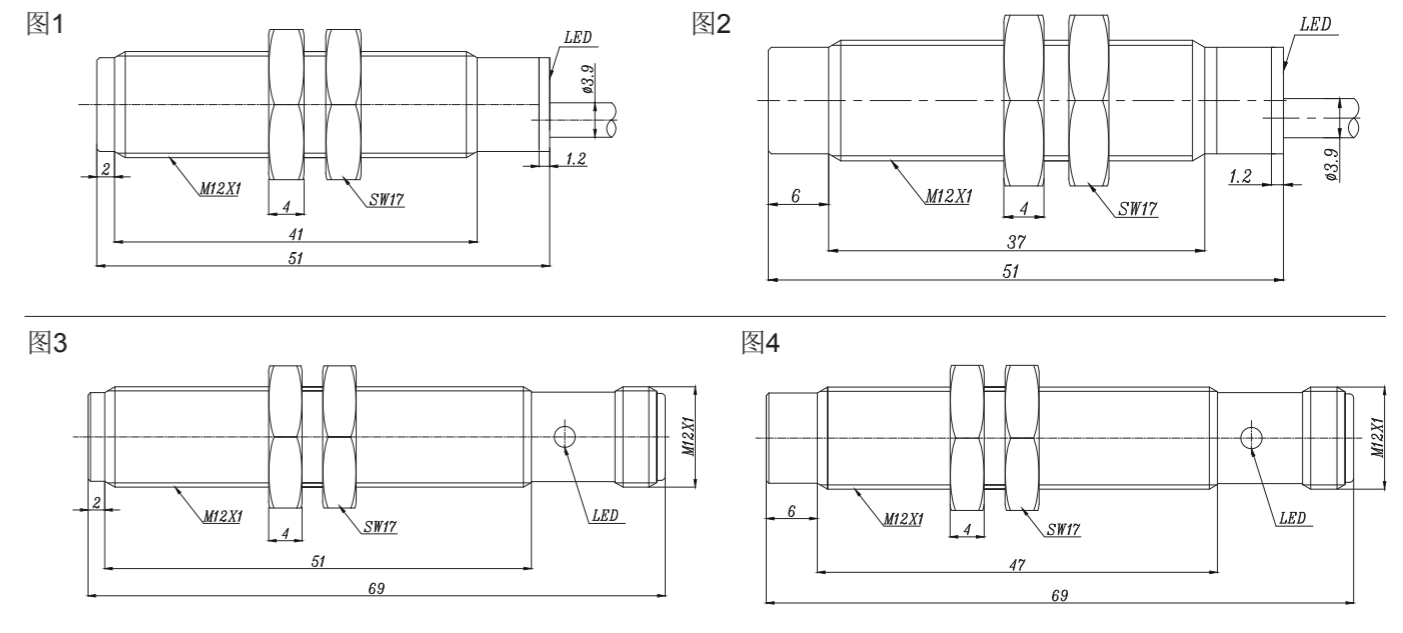
产品说明:

不锈钢一体式封装外壳，螺纹圆柱外形，直流二线输出，IP67防护等级，高亮LED指示灯，PUR材质电缆（电缆型）。

参数:

型号	额定工作距离	安装方式	输出	电源电压	额定电流	开关频率	环境温度	接线方式	机械图
FI2-AM12-OD6L	2mm	齐平	NO DC	10...30VDC	≤100mA	200Hz	-25...70℃	2米电缆	图1
FI2-AM12-CD6L	2mm	齐平	NC DC	10...30VDC	≤100mA	200Hz	-25...70℃	2米电缆	图1
NI4-AM12-OD6L	4mm	非齐平	NO DC	10...30VDC	≤100mA	200Hz	-25...70℃	2米电缆	图2
NI4-AM12-CD6L	4mm	非齐平	NC DC	10...30VDC	≤100mA	200Hz	-25...70℃	2米电缆	图2
FI2-AM12-OD6L-Q12	2mm	齐平	NO DC	10...30VDC	≤100mA	200Hz	-25...70℃	M12连接器	图3
FI2-AM12-CD6L-Q12	2mm	齐平	NC DC	10...30VDC	≤100mA	200Hz	-25...70℃	M12连接器	图3
NI4-AM12-OD6L-Q12	4mm	非齐平	NO DC	10...30VDC	≤100mA	200Hz	-25...70℃	M12连接器	图4
NI4-AM12-CD6L-Q12	4mm	非齐平	NC DC	10...30VDC	≤100mA	200Hz	-25...70℃	M12连接器	图4

机械图:





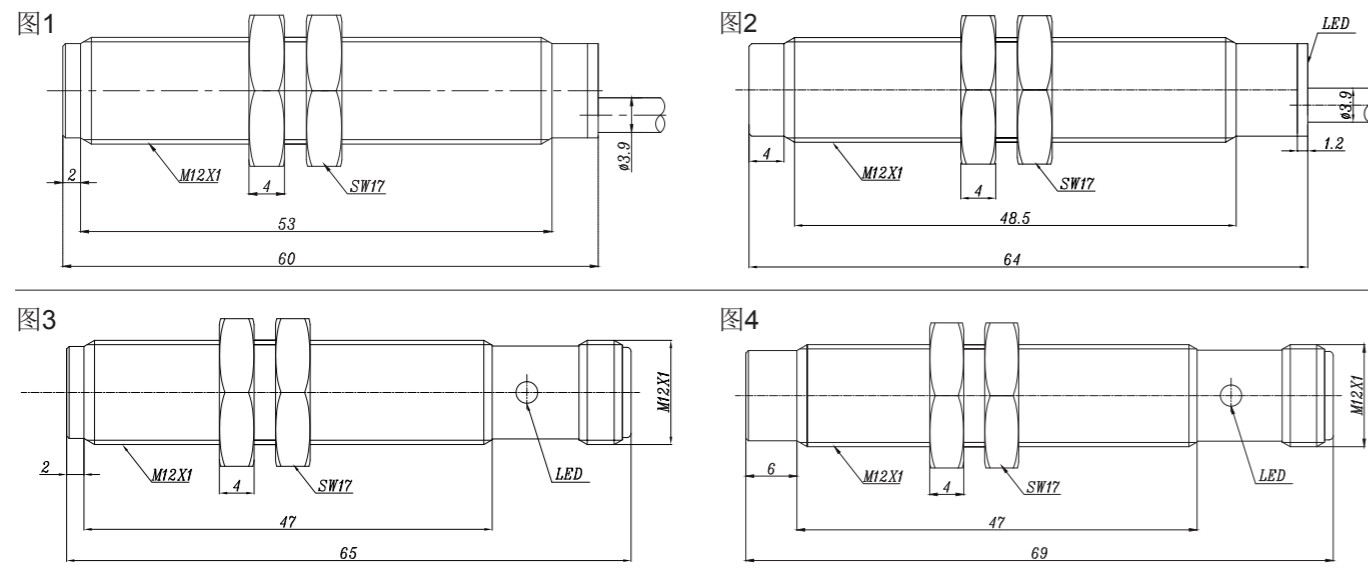
产品说明:

不锈钢一体式封装外壳，螺纹圆柱外形，交流两线输出，IP67防护等级，高亮LED指示灯，PUR材质电缆（电缆型）。

参数:

型号	额定工作距离	安装方式	输出	电源电压	额定电流	开关频率	环境温度	接线方式	机械图
FI2-AM12-OSA3L	2mm	齐平	NO AC	20...250VAC	≤200mA	40Hz	-25...70 C	2米电缆	图1
FI2-AM12-CSA3L	2mm	齐平	NC AC	20...250VAC	≤200mA	40Hz	-25...70 C	2米电缆	图1
NI4-AM12-OSA3L	4mm	非齐平	NO AC	20...250VAC	≤200mA	40Hz	-25...70 C	2米电缆	图2
NI4-AM12-CSA3L	4mm	非齐平	NC AC	20...250VAC	≤200mA	40Hz	-25...70 C	2米电缆	图2
FI2-AM12-OSA3L-Q12	2mm	齐平	NO AC	20...250VAC	≤200mA	40Hz	-25...70 C	M12连接器	图3
FI2-AM12-CSA3L-Q12	2mm	齐平	NC AC	20...250VAC	≤200mA	40Hz	-25...70 C	M12连接器	图3
NI4-AM12-OSA3L-Q12	4mm	非齐平	NO AC	20...250VAC	≤200mA	40Hz	-25...70 C	M12连接器	图4
NI4-AM12-CSA3L-Q12	4mm	非齐平	NC AC	20...250VAC	≤200mA	40Hz	-25...70 C	M12连接器	图4

机械图:



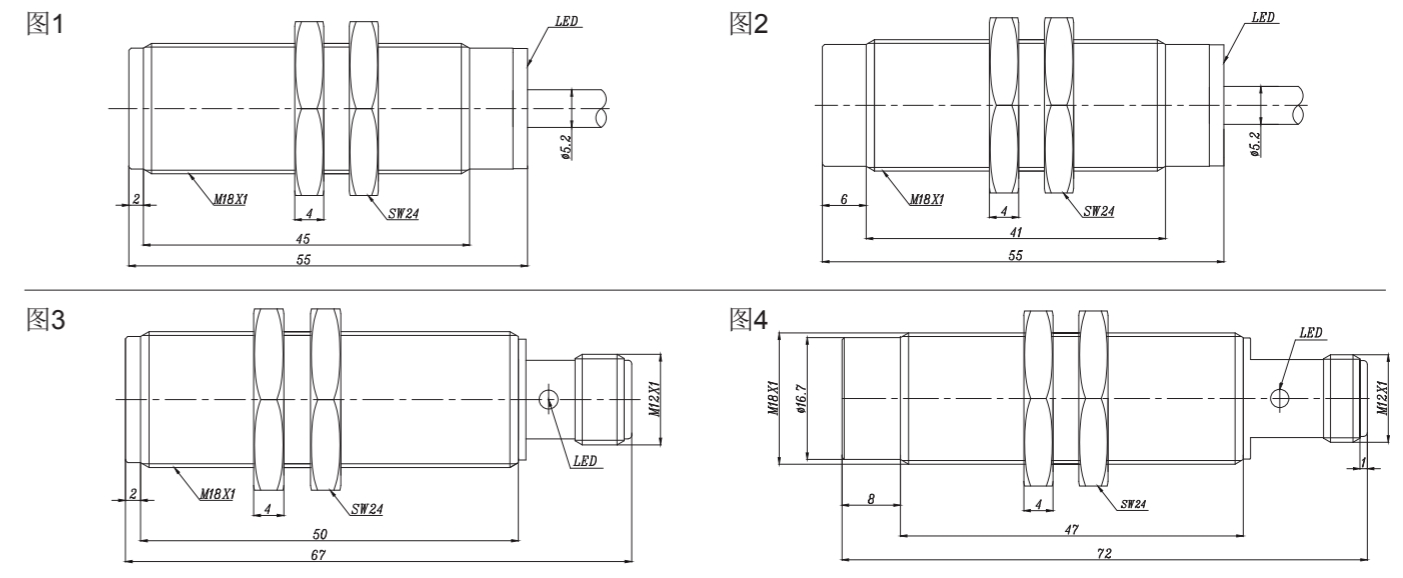
产品说明:

不锈钢一体式封装外壳，螺纹圆柱外形，直流两线输出，IP67防护等级，高亮LED指示灯，PUR材质电缆（电缆型）。

参数:

型号	额定工作距离	安装方式	输出	电源电压	额定电流	开关频率	环境温度	接线方式	机械图
FI5-AM18-OD6L	5mm	齐平	NO DC	10...30VDC	≤100mA	120Hz	-25...70 C	2米电缆	图1
FI5-AM18-CD6L	5mm	齐平	NC DC	10...30VDC	≤100mA	120Hz	-25...70 C	2米电缆	图1
NI8-AM18-OD6L	8mm	非齐平	NO DC	10...30VDC	≤100mA	100Hz	-25...70 C	2米电缆	图2
NI8-AM18-CD6L	8mm	非齐平	NC DC	10...30VDC	≤100mA	100Hz	-25...70 C	2米电缆	图2
FI5-AM18-OD6L-Q12	5mm	齐平	NO DC	10...30VDC	≤100mA	120Hz	-25...70 C	M12连接器	图3
FI5-AM18-CD6L-Q12	5mm	齐平	NC DC	10...30VDC	≤100mA	120Hz	-25...70 C	M12连接器	图3
NI8-AM18-OD6L-Q12	8mm	非齐平	NO DC	10...30VDC	≤100mA	100Hz	-25...70 C	M12连接器	图4
NI8-AM18-CD6L-Q12	8mm	非齐平	NC DC	10...30VDC	≤100mA	100Hz	-25...70 C	M12连接器	图4

机械图:



<< 电感式传感器

All-Metal全金属封装型-M18



产品说明:

不锈钢一体式封装外壳，螺纹圆柱外形，直流三线输出，IP67防护等级，高亮LED指示灯，PUR材质电缆（电缆型）。

All-Metal全金属封装型-M18



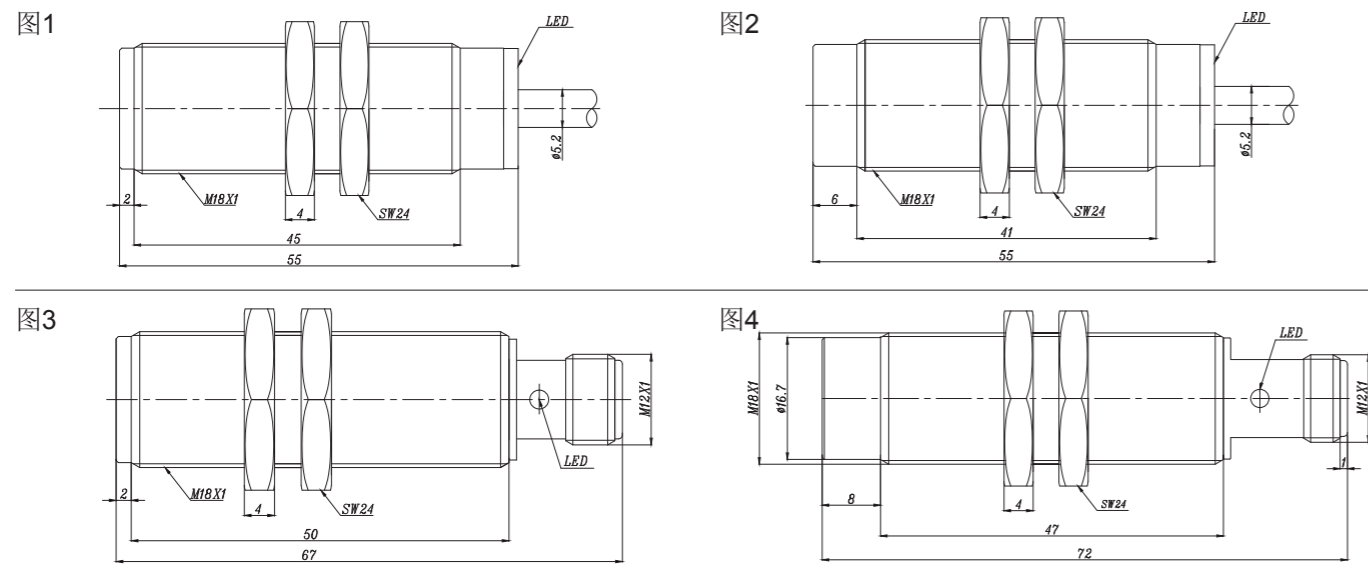
产品说明:

不锈钢一体式封装外壳，螺纹圆柱外形，交流两线输出，IP67防护等级，高亮LED指示灯，PUR材质电缆（电缆型）。

参数:

型号	额定工作距离	安装方式	输出	电源电压	额定电流	开关频率	环境温度	接线方式	机械图
FI5-AM18-ON6L	5mm	齐平	NO NPN	10...30VDC	≤200mA	120Hz	-25...70℃	2米电缆	图1
FI5-AM18-CN6L	5mm	齐平	NC NPN	10...30VDC	≤200mA	120Hz	-25...70℃	2米电缆	图1
FI5-AM18-OP6L	5mm	齐平	NO PNP	10...30VDC	≤200mA	120Hz	-25...70℃	2米电缆	图1
FI5-AM18-CP6L	5mm	齐平	NC PNP	10...30VDC	≤200mA	120Hz	-25...70℃	2米电缆	图1
NI8-AM18-ON6L	8mm	非齐平	NO NPN	10...30VDC	≤200mA	100Hz	-25...70℃	2米电缆	图2
NI8-AM18-CN6L	8mm	非齐平	NC NPN	10...30VDC	≤200mA	100Hz	-25...70℃	2米电缆	图2
NI8-AM18-OP6L	8mm	非齐平	NO PNP	10...30VDC	≤200mA	100Hz	-25...70℃	2米电缆	图2
NI8-AM18-CP6L	8mm	非齐平	NC PNP	10...30VDC	≤200mA	100Hz	-25...70℃	2米电缆	图2
FI5-AM18-ON6L-Q12	5mm	齐平	NO NPN	10...30VDC	≤200mA	120Hz	-25...70℃	M12连接器	图3
FI5-AM18-CN6L-Q12	5mm	齐平	NC NPN	10...30VDC	≤200mA	120Hz	-25...70℃	M12连接器	图3
FI5-AM18-OP6L-Q12	5mm	齐平	NO PNP	10...30VDC	≤200mA	120Hz	-25...70℃	M12连接器	图3
FI5-AM18-CP6L-Q12	5mm	齐平	NC PNP	10...30VDC	≤200mA	120Hz	-25...70℃	M12连接器	图3
NI8-AM18-ON6L-Q12	8mm	非齐平	NO NPN	10...30VDC	≤200mA	100Hz	-25...70℃	M12连接器	图4
NI8-AM18-CN6L-Q12	8mm	非齐平	NC NPN	10...30VDC	≤200mA	100Hz	-25...70℃	M12连接器	图4
NI8-AM18-OP6L-Q12	8mm	非齐平	NO PNP	10...30VDC	≤200mA	100Hz	-25...70℃	M12连接器	图4
NI8-AM18-CP6L-Q12	8mm	非齐平	NC PNP	10...30VDC	≤200mA	100Hz	-25...70℃	M12连接器	图4

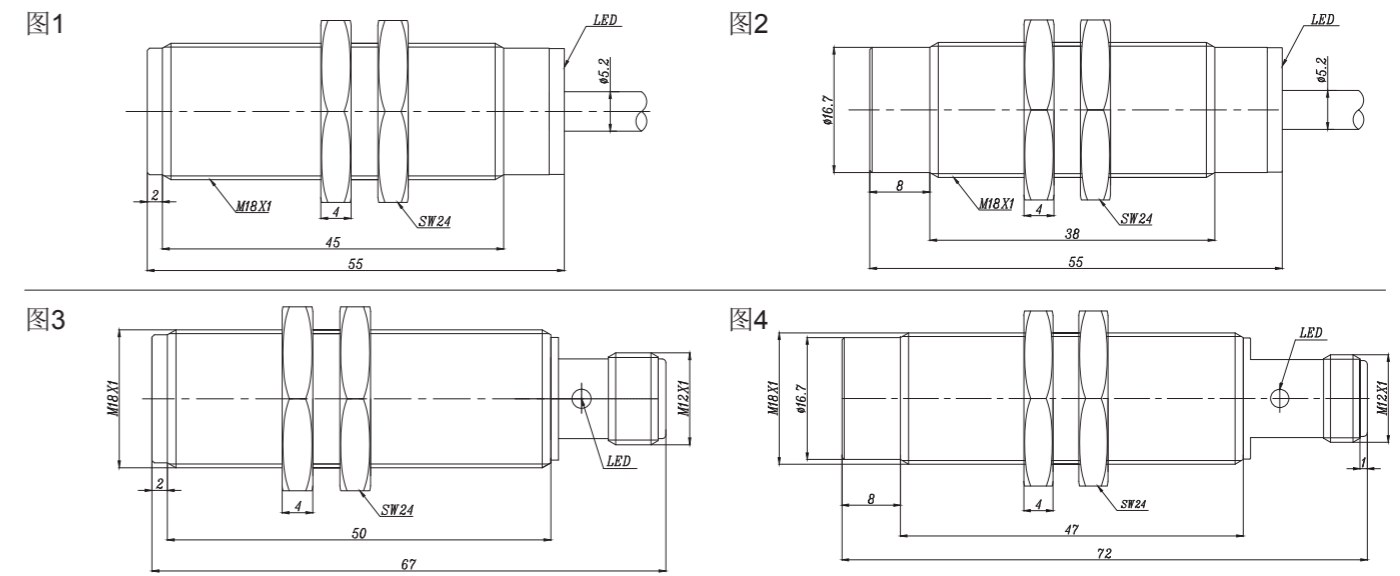
机械图:



参数:

型号	额定工作距离	安装方式	输出	电源电压	额定电流	开关频率	环境温度	接线方式	机械图
FI5-AM18-OSA3L	5mm	齐平	NO AC	20...250VAC	≤200mA	40Hz	-25...70℃	2米电缆	图1
FI5-AM18-CSA3L	5mm	齐平	NC AC	20...250VAC	≤200mA	40Hz	-25...70℃	2米电缆	图1
NI8-AM18-OSA3L	8mm	非齐平	NO AC	20...250VAC	≤200mA	40Hz	-25...70℃	2米电缆	图2
NI8-AM18-CSA3L	8mm	非齐平	NC AC	20...250VAC	≤200mA	40Hz	-25...70℃	2米电缆	图2
FI5-AM18-OSA3L-Q12	5mm	齐平	NO AC	20...250VAC	≤200mA	40Hz	-25...70℃	M12连接器	图3
FI5-AM18-CSA3L-Q12	5mm	齐平	NC AC	20...250VAC	≤200mA	40Hz	-25...70℃	M12连接器	图3
NI8-AM18-OSA3L-Q12	8mm	非齐平	NO AC	20...250VAC	≤200mA	40Hz	-25...70℃	M12连接器	图4
NI8-AM18-CSA3L-Q12	8mm	非齐平	NC AC	20...250VAC	≤200mA	40Hz	-25...70℃	M12连接器	图4

机械图:



电感式传感器

All-Metal全金属封装型-M30



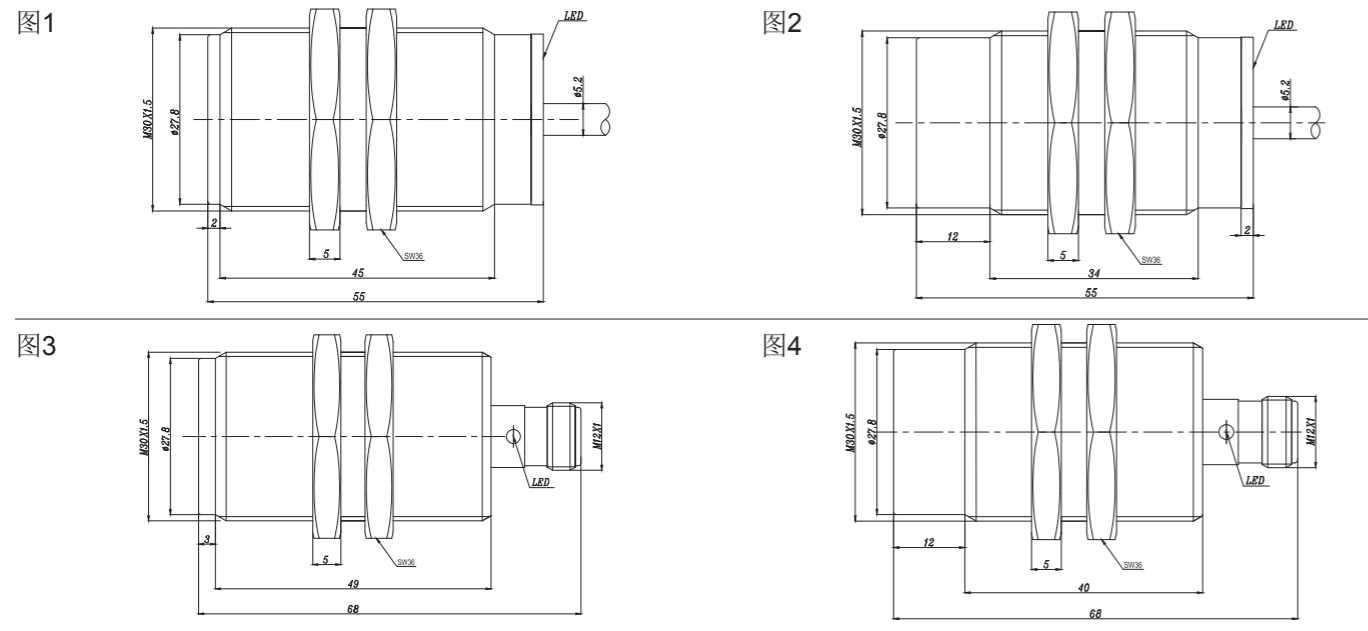
产品说明:

不锈钢一体式封装外壳，螺纹圆柱外形，直流两线输出，IP67防护等级，高亮LED指示灯，PUR材质电缆（电缆型）。

参数:

型号	额定工作距离	安装方式	输出	电源电压	额定电流	开关频率	环境温度	接线方式	机械图
FI10-AM30-OD6L	10mm	齐平	NO DC	10...30VDC	≤100mA	100Hz	-25...70 C	2米电缆	图1
FI10-AM30-CD6L	10mm	齐平	NC DC	10...30VDC	≤100mA	100Hz	-25...70 C	2米电缆	图1
NI15-AM30-OD6L	15mm	非齐平	NO DC	10...30VDC	≤100mA	80Hz	-25...70 C	2米电缆	图2
NI15-AM30-CD6L	15mm	非齐平	NC DC	10...30VDC	≤100mA	80Hz	-25...70 C	2米电缆	图2
FI10-AM30-OD6L-Q12	10mm	齐平	NO DC	10...30VDC	≤100mA	100Hz	-25...70 C	M12连接器	图3
FI10-AM30-CD6L-Q12	10mm	齐平	NC DC	10...30VDC	≤100mA	100Hz	-25...70 C	M12连接器	图3
NI15-AM30-OD6L-Q12	15mm	非齐平	NO DC	10...30VDC	≤100mA	80Hz	-25...70 C	M12连接器	图4
NI15-AM30-CD6L-Q12	15mm	非齐平	NC DC	10...30VDC	≤100mA	80Hz	-25...70 C	M12连接器	图4

机械图:



All-Metal全金属封装型-M30



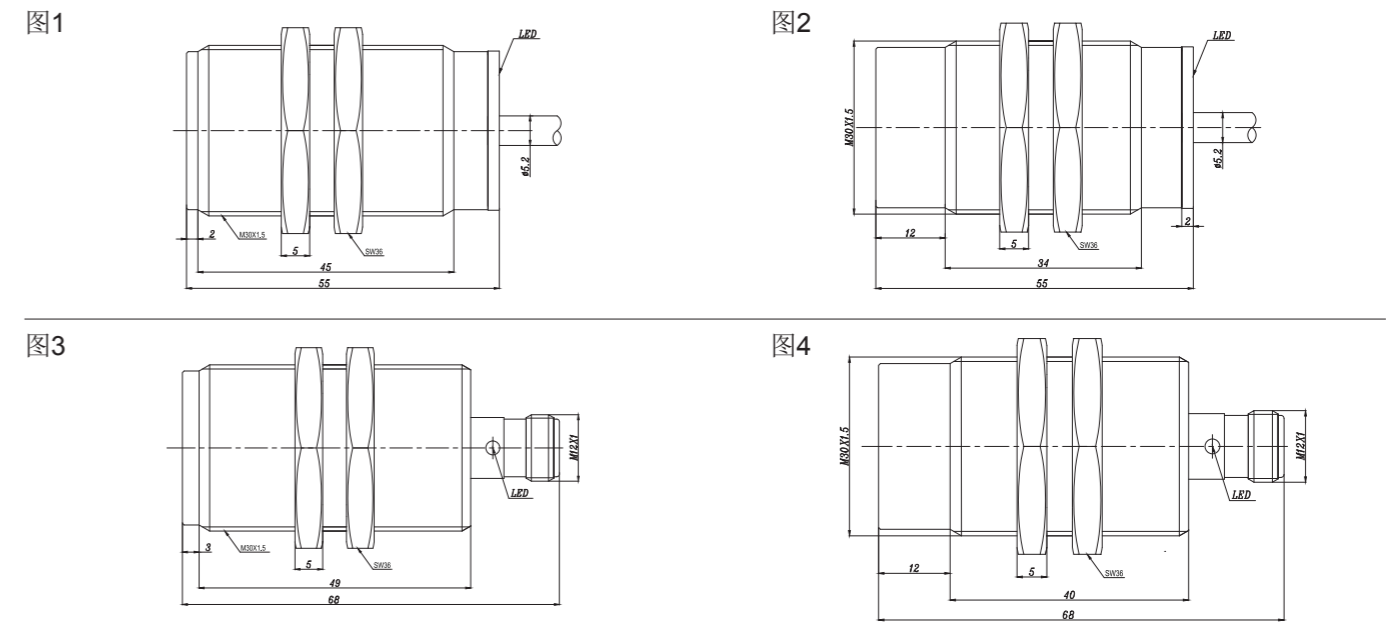
产品说明:

不锈钢一体式封装外壳，螺纹圆柱外形，直流三线输出，IP67防护等级，高亮LED指示灯，PUR材质电缆（电缆型）。

参数:

型号	额定工作距离	安装方式	输出	电源电压	额定电流	开关频率	环境温度	接线方式	机械图
FI10-AM30-ON6L	10mm	齐平	NO NPN	10...30VDC	≤200mA	100Hz	-25...70 C	2米电缆	图1
FI10-AM30-CN6L	10mm	齐平	NC NPN	10...30VDC	≤200mA	100Hz	-25...70 C	2米电缆	图1
FI10-AM30-OP6L	10mm	齐平	NO PNP	10...30VDC	≤200mA	100Hz	-25...70 C	2米电缆	图1
FI10-AM30-CP6L	10mm	齐平	NC PNP	10...30VDC	≤200mA	100Hz	-25...70 C	2米电缆	图1
NI15-AM30-ON6L	15mm	非齐平	NO NPN	10...30VDC	≤200mA	80Hz	-25...70 C	2米电缆	图2
NI15-AM30-CN6L	15mm	非齐平	NC NPN	10...30VDC	≤200mA	80Hz	-25...70 C	2米电缆	图2
NI15-AM30-OP6L	15mm	非齐平	NO PNP	10...30VDC	≤200mA	80Hz	-25...70 C	2米电缆	图2
NI15-AM30-CP6L	15mm	非齐平	NC PNP	10...30VDC	≤200mA	80Hz	-25...70 C	2米电缆	图2
FI10-AM30-ON6L-Q12	10mm	齐平	NO NPN	10...30VDC	≤200mA	100Hz	-25...70 C	M12连接器	图3
FI10-AM30-CN6L-Q12	10mm	齐平	NC NPN	10...30VDC	≤200mA	100Hz	-25...70 C	M12连接器	图3
FI10-AM30-OP6L-Q12	10mm	齐平	NO PNP	10...30VDC	≤200mA	100Hz	-25...70 C	M12连接器	图3
FI10-AM30-CP6L-Q12	10mm	齐平	NC PNP	10...30VDC	≤200mA	100Hz	-25...70 C	M12连接器	图3
NI15-AM30-ON6L-Q12	15mm	非齐平	NO NPN	10...30VDC	≤200mA	80Hz	-25...70 C	M12连接器	图4
NI15-AM30-CN6L-Q12	15mm	非齐平	NC NPN	10...30VDC	≤200mA	80Hz	-25...70 C	M12连接器	图4
NI15-AM30-OP6L-Q12	15mm	非齐平	NO PNP	10...30VDC	≤200mA	80Hz	-25...70 C	M12连接器	图4
NI15-AM30-CP6L-Q12	15mm	非齐平	NC PNP	10...30VDC	≤200mA	80Hz	-25...70 C	M12连接器	图4

机械图:



<< 电感式传感器

All-Metal全金属封装型-M30



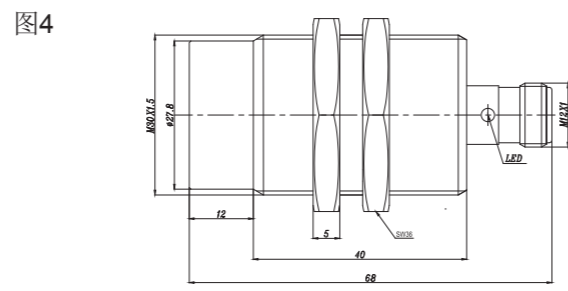
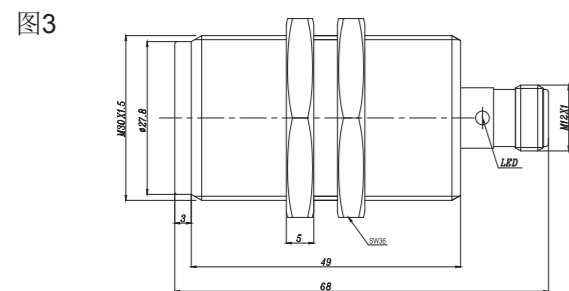
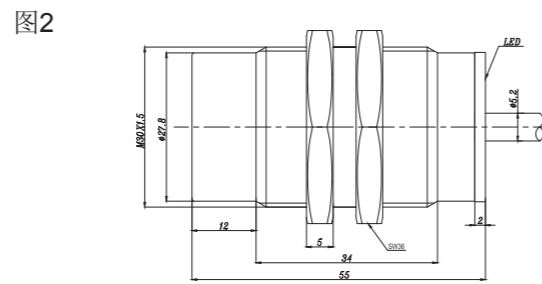
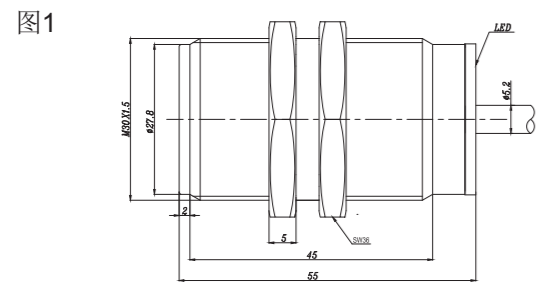
产品说明:

不锈钢一体式封装外壳，螺纹圆柱外形，交流两线输出，IP67防护等级，高亮LED指示灯，PUR材质电缆（电缆型）。

参数:

型号	额定工作距离	安装方式	输出	电源电压	额定电流	开关频率	环境温度	接线方式	机械图
FI10-AM30-OSA3L	10mm	齐平	NO AC	20...250VAC	≤200mA	40Hz	-25...70℃	2米电缆	图1
FI10-AM30-CSA3L	10mm	齐平	NC AC	20...250VAC	≤200mA	40Hz	-25...70℃	2米电缆	图1
NI15-AM30-OSA3L	15mm	非齐平	NO AC	20...250VAC	≤200mA	40Hz	-25...70℃	2米电缆	图2
NI15-AM30-CSA3L	15mm	非齐平	NC AC	20...250VAC	≤200mA	40Hz	-25...70℃	2米电缆	图2
FI10-AM30-OSA3L-Q12	10mm	齐平	NO AC	20...250VAC	≤200mA	40Hz	-25...70℃	M12连接器	图3
FI10-AM30-CSA3L-Q12	10mm	齐平	NC AC	20...250VAC	≤200mA	40Hz	-25...70℃	M12连接器	图3
NI15-AM30-OSA3L-Q12	15mm	非齐平	NO AC	20...250VAC	≤200mA	40Hz	-25...70℃	M12连接器	图4
NI15-AM30-CSA3L-Q12	15mm	非齐平	NC AC	20...250VAC	≤200mA	40Hz	-25...70℃	M12连接器	图4

机械图:





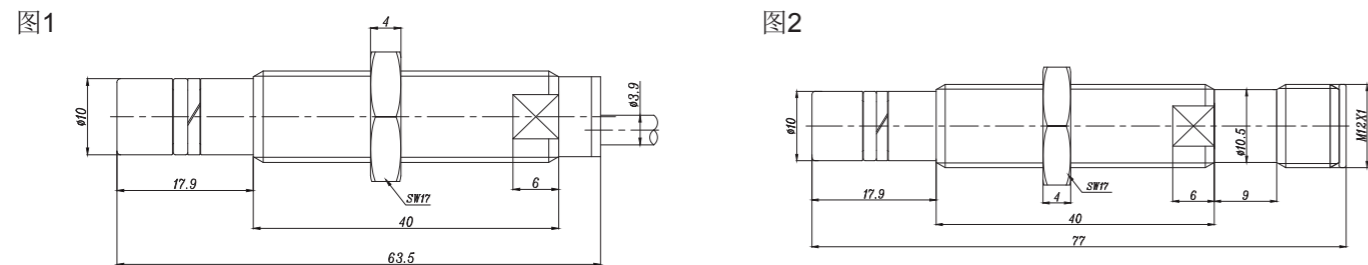
产品说明:

不锈钢金属外壳，螺纹圆柱外形，直流三线输出，IP68防护等级，耐压MAX500bar。

参数:

型号	额定工作距离	安装方式	输出	电源电压	额定电流	开关频率	环境温度	接线方式	机械图
Fi1.5D-KM12-OP6	1.5mm	齐平	NO PNP	10...30VDC	≤200mA	1000Hz	-25...70℃	2米电缆	图1
Fi1.5D-KM12-ON6	1.5mm	齐平	NO NPN	10...30VDC	≤200mA	1000Hz	-25...70℃	2米电缆	图1
Fi1.5D-KM12-CP6	1.5mm	齐平	NC PNP	10...30VDC	≤200mA	1000Hz	-25...70℃	2米电缆	图1
Fi1.5D-KM12-CN6	1.5mm	齐平	NC NPN	10...30VDC	≤200mA	1000Hz	-25...70℃	2米电缆	图1
Fi1.5D-KM12-OP6-Q12	1.5mm	齐平	NO PNP	10...30VDC	≤200mA	1000Hz	-25...70℃	M12连接器	图2
Fi1.5D-KM12-ON6-Q12	1.5mm	齐平	NO NPN	10...30VDC	≤200mA	1000Hz	-25...70℃	M12连接器	图2
Fi1.5D-KM12-CP6-Q12	1.5mm	齐平	NC PNP	10...30VDC	≤200mA	1000Hz	-25...70℃	M12连接器	图2
Fi1.5D-KM12-CN6-Q12	1.5mm	齐平	NC NPN	10...30VDC	≤200mA	1000Hz	-25...70℃	M12连接器	图2

机械图:



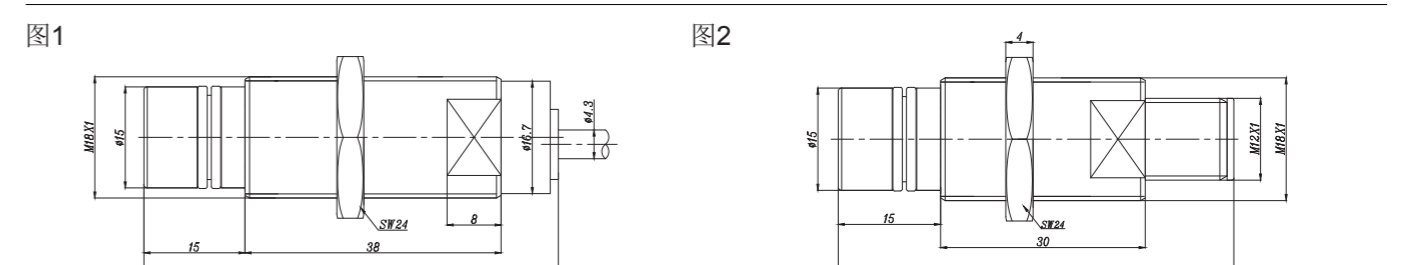
产品说明:

不锈钢金属外壳，螺纹圆柱外形，直流三线输出，IP68防护等级，耐压MAX500bar。

参数:

型号	额定工作距离	安装方式	输出	电源电压	额定电流	开关频率	环境温度	接线方式	机械图
Fi3D-KM18-OP6	3mm	齐平	NO PNP	10...30VDC	≤200mA	800Hz	-25...70℃	2米电缆	图1
Fi3D-KM18-ON6	3mm	齐平	NO NPN	10...30VDC	≤200mA	800Hz	-25...70℃	2米电缆	图1
Fi3D-KM18-CP6	3mm	齐平	NC PNP	10...30VDC	≤200mA	800Hz	-25...70℃	2米电缆	图1
Fi3D-KM18-CN6	3mm	齐平	NC NPN	10...30VDC	≤200mA	800Hz	-25...70℃	2米电缆	图1
Fi3D-KM18-OP6-Q12	3mm	齐平	NO PNP	10...30VDC	≤200mA	800Hz	-25...70℃	M12连接器	图2
Fi3D-KM18-ON6-Q12	3mm	齐平	NO NPN	10...30VDC	≤200mA	800Hz	-25...70℃	M12连接器	图2
Fi3D-KM18-CP6-Q12	3mm	齐平	NC PNP	10...30VDC	≤200mA	800Hz	-25...70℃	M12连接器	图2
Fi3D-KM18-CN6-Q12	3mm	齐平	NC NPN	10...30VDC	≤200mA	800Hz	-25...70℃	M12连接器	图2

机械图:





产品说明:

不锈钢金属外壳，螺纹圆柱外形，强化密封，直流三线输出，IP68防护等级，耐压MAX500bar。

参数:

型号	额定工作距离	安装方式	输出	电源电压	额定电流	开关频率	环境温度	接线方式	机械图
Fi2D-KM14H1-OP6-Q12	2mm	齐平	NO PNP	10...30VDC	≤200mA	1000Hz	-25...70℃	M12连接器	图1
Fi2D-KM14H1-ON6-Q12	2mm	齐平	NO NPN	10...30VDC	≤200mA	1000Hz	-25...70℃	M12连接器	图1
Fi2D-KM14H1-CP6-Q12	2mm	齐平	NC PNP	10...30VDC	≤200mA	1000Hz	-25...70℃	M12连接器	图1
Fi2D-KM14H1-CN6-Q12	2mm	齐平	NC NPN	10...30VDC	≤200mA	1000Hz	-25...70℃	M12连接器	图1
Fi2D-KM14H2-OP6-Q12	2mm	齐平	NO PNP	10...30VDC	≤200mA	1000Hz	-25...70℃	M12连接器	图2
Fi2D-KM14H2-ON6-Q12	2mm	齐平	NO NPN	10...30VDC	≤200mA	1000Hz	-25...70℃	M12连接器	图2
Fi2D-KM14H2-CP6-Q12	2mm	齐平	NC PNP	10...30VDC	≤200mA	1000Hz	-25...70℃	M12连接器	图2
Fi2D-KM14H2-CN6-Q12	2mm	齐平	NC NPN	10...30VDC	≤200mA	1000Hz	-25...70℃	M12连接器	图2

机械图:

图1

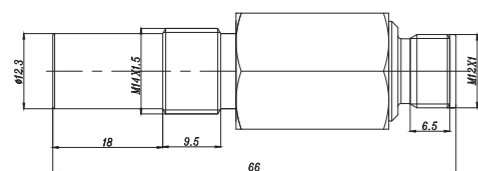
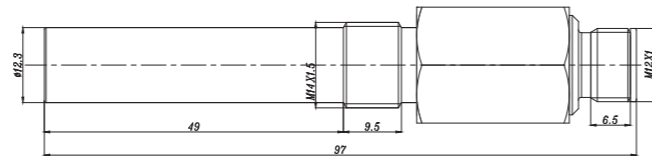


图2



产品说明:

不锈钢一体式封装外壳，螺纹圆柱外形，强化密封，直流三线输出，IP68防护等级，耐压MAX500bar。

参数:

型号	额定工作距离	安装方式	输出	电源电压	额定电流	开关频率	环境温度	接线方式	机械图
Fi2D-AM14H1-OP6-Q12	2mm	齐平	NO PNP	10...30VDC	≤200mA	1000Hz	-25...70℃	M12连接器	图1
Fi2D-AM14H1-ON6-Q12	2mm	齐平	NO NPN	10...30VDC	≤200mA	1000Hz	-25...70℃	M12连接器	图1
Fi2D-AM14H1-CP6-Q12	2mm	齐平	NC PNP	10...30VDC	≤200mA	1000Hz	-25...70℃	M12连接器	图1
Fi2D-AM14H1-CN6-Q12	2mm	齐平	NC NPN	10...30VDC	≤200mA	1000Hz	-25...70℃	M12连接器	图1
Fi2D-AM14H2-OP6-Q12	2mm	齐平	NO PNP	10...30VDC	≤200mA	1000Hz	-25...70℃	M12连接器	图2
Fi2D-AM14H2-ON6-Q12	2mm	齐平	NO NPN	10...30VDC	≤200mA	1000Hz	-25...70℃	M12连接器	图2
Fi2D-AM14H2-CP6-Q12	2mm	齐平	NC PNP	10...30VDC	≤200mA	1000Hz	-25...70℃	M12连接器	图2
Fi2D-AM14H2-CN6-Q12	2mm	齐平	NC NPN	10...30VDC	≤200mA	1000Hz	-25...70℃	M12连接器	图2

机械图:

图1

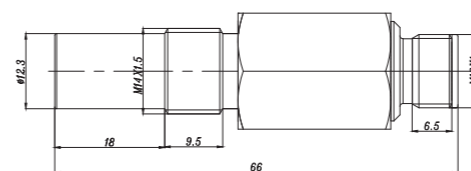
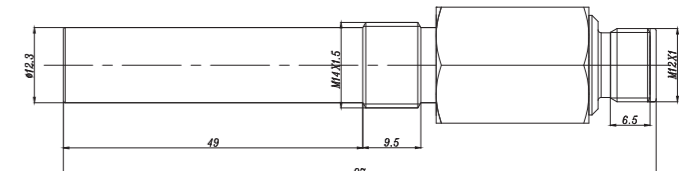


图2



<< 电感式传感器

本质安全型



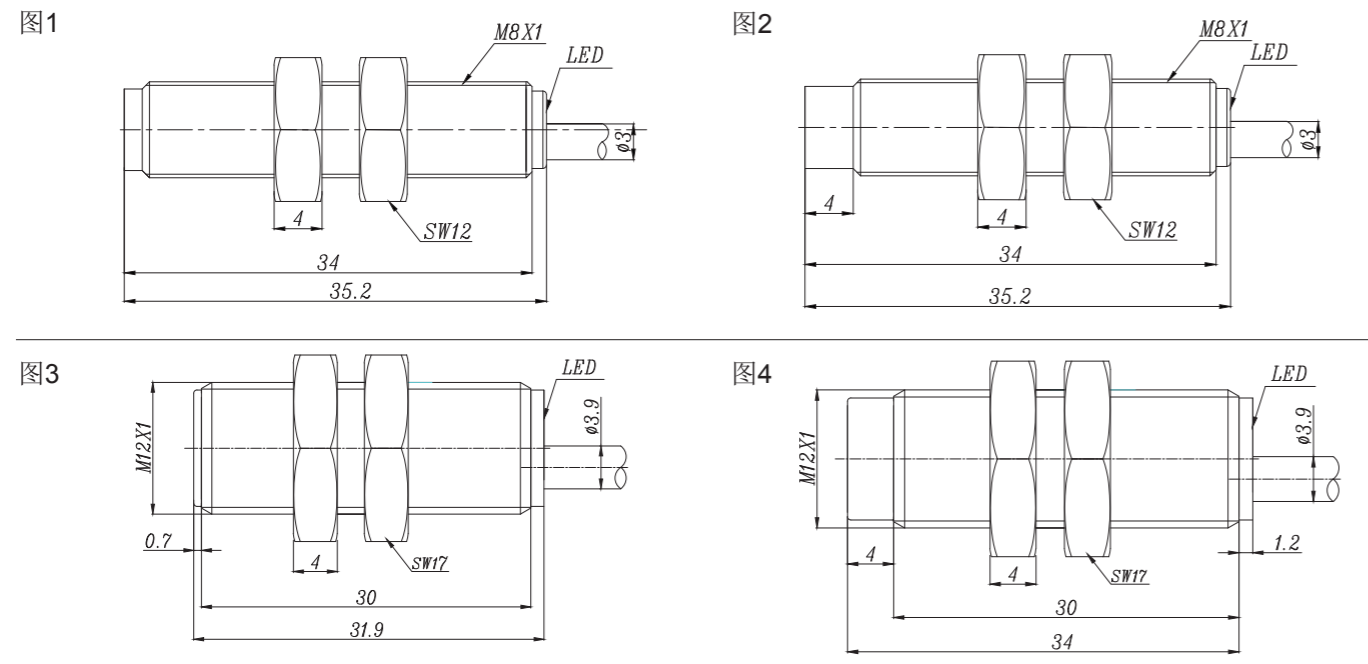
产品说明:

金属外壳, 标准防爆供电电压, 需要配置安全栅, IP67防护等级, 推荐ELCO安全栅ECXI系列, 高亮LED指示灯。

参数:

型号	额定工作距离	安装方式	输出	电源电压	额定电流	开关频率	环境温度	接线方式	机械图
Fi1.5-KM08S-NE	1.5mm	齐平	NAMUR	7.7...9VDC	≥2.2mA(未触发) ≤1mA(触发)	1000Hz	-25...70℃	2米电缆	图1
Ni2-KM08S-NE	2mm	非齐平	NAMUR	7.7...9VDC	≥2.2mA(未触发) ≤1mA(触发)	800Hz	-25...70℃	2米电缆	图2
Fi2-M12S-NE	2mm	齐平	NAMUR	7.7...9VDC	≥2.2mA(未触发) ≤1mA(触发)	1000Hz	-25...70℃	2米电缆	图3
Ni4-M12S-NE	4mm	非齐平	NAMUR	7.7...9VDC	≥2.2mA(未触发) ≤1mA(触发)	800Hz	-25...70℃	2米电缆	图4

机械图:



本质安全型



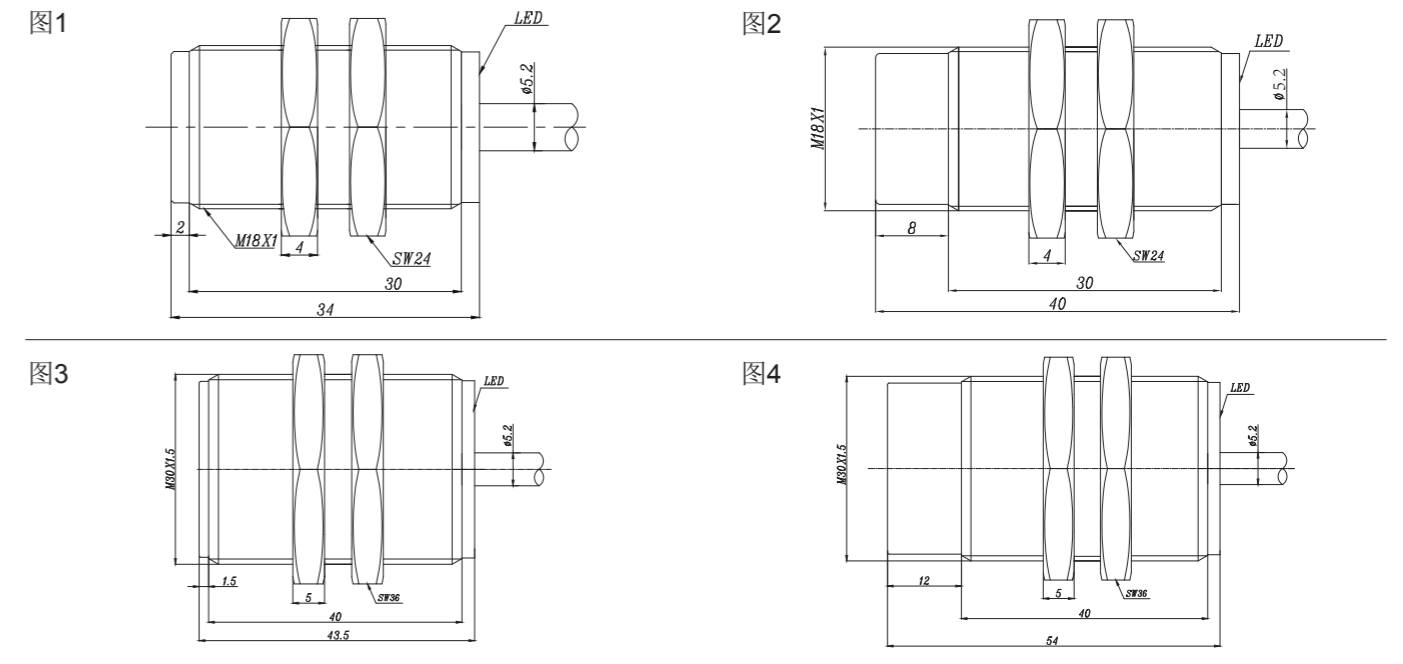
产品说明:

金属外壳, 标准防爆供电电压, 需要配置安全栅, IP67防护等级, 推荐ELCO安全栅ECXI系列, 高亮LED指示灯。

参数:

型号	额定工作距离	安装方式	输出	电源电压	额定电流	开关频率	环境温度	接线方式	机械图
Fi5-M18S-NE	5mm	齐平	NAMUR	7.7...9VDC	≥2.2mA(未触发) ≤1mA(触发)	800Hz	-25...70℃	2米电缆	图1
Ni8-M18S-NE	8mm	非齐平	NAMUR	7.7...9VDC	≥2.2mA(未触发) ≤1mA(触发)	500Hz	-25...70℃	2米电缆	图2
Fi10-M30S-NE	10mm	齐平	NAMUR	7.7...9VDC	≥2.2mA(未触发) ≤1mA(触发)	400Hz	-25...70℃	2米电缆	图3
Ni15-M30S-NE	15mm	非齐平	NAMUR	7.7...9VDC	≥2.2mA(未触发) ≤1mA(触发)	200Hz	-25...70℃	2米电缆	图4

机械图:



<< 电感式传感器

本质安全型



产品说明:

金属外壳，标准防爆供电电压，需要配置安全栅，IP67防护等级，推荐ELCO安全栅ECXI系列，高亮LED指示灯。

参数:

型号	额定工作距离	安装方式	输出	电源电压	额定电流	开关频率	环境温度	接线方式	机械图
Fi1-KM05-NE	1mm	齐平	NAMUR	7.7...9VDC	≥2.2mA(未触发) ≤1mA(触发)	1500Hz	-25...70℃	2米电缆	图1
Ni1.5-KH6.5S-NE	1.5mm	齐平	NAMUR	7.7...9VDC	≥2.2mA(未触发) ≤1mA(触发)	1000Hz	-25...70℃	2米电缆	图2

机械图:

图1

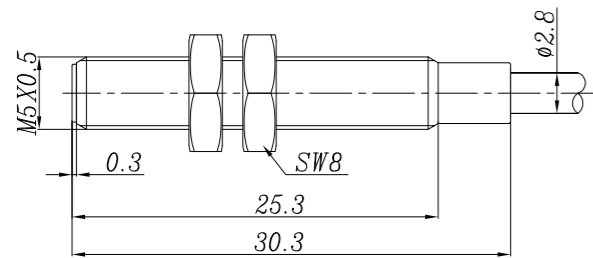
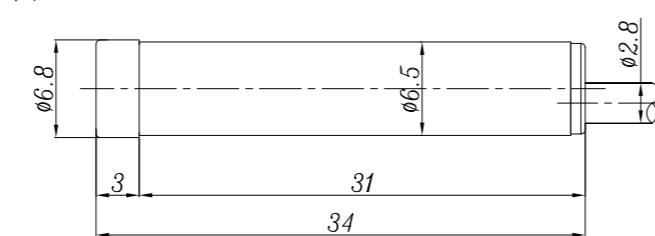


图2



本质安全型



产品说明:

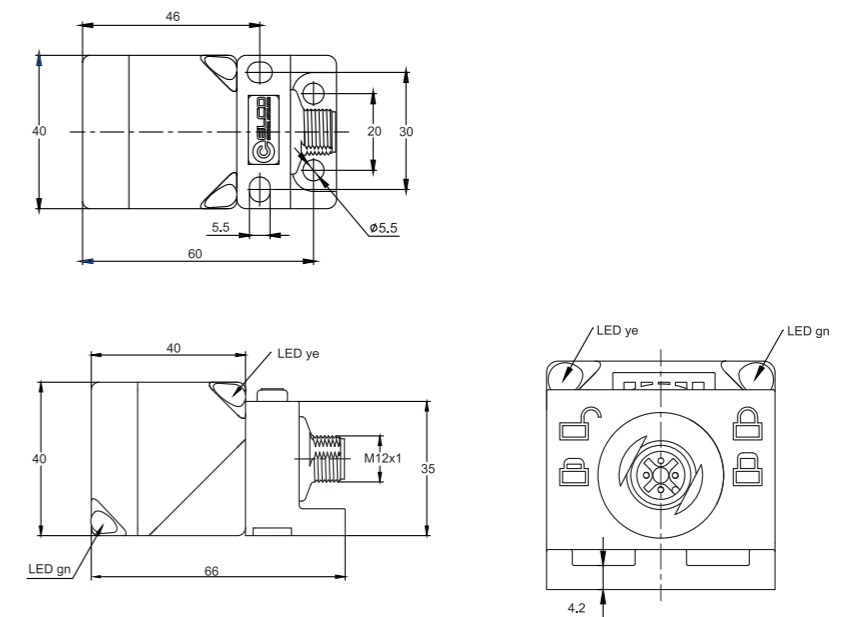
塑料外壳，标准防爆供电电压，需要配置安全栅，IP67防护等级，推荐ELCO安全栅ECXI系列，高亮LED指示灯。

参数:

型号	额定工作距离	安装方式	输出	电源电压	额定电流	开关频率	环境温度	接线方式	机械图
Fi20-C40-NE-Q12	20mm	齐平	NAMUR	7.7...9VDC	≥2.2mA(未触发) ≤1mA(触发)	150Hz	-25...70℃	M12连接器	图1
Ni40-C40-NE-Q12	40mm	非齐平	NAMUR	7.7...9VDC	≥2.2mA(未触发) ≤1mA(触发)	150Hz	-25...70℃	M12连接器	图1

机械图:

图1



<< 电感式传感器

本质安全型



产品说明:

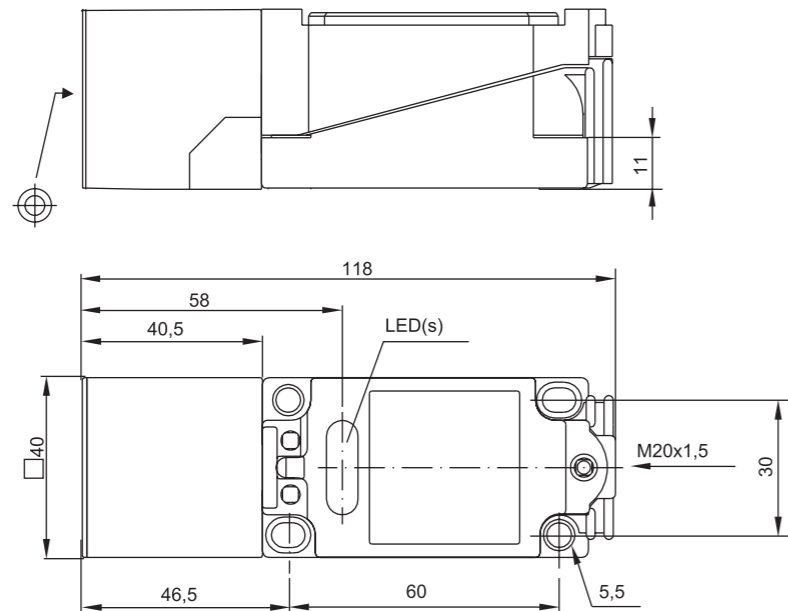
塑料外壳，标准防爆供电电压，需要配置安全栅，IP67防护等级，推荐ELCO安全栅ECXI系列，高亮LED指示灯。

参数:

型号	额定工作距离	安装方式	输出	电源电压	额定电流	开关频率	环境温度	接线方式	机械图
FI15-CL40-NE	15mm	齐平	NAMUR	7.7...9VDC	≥2.2mA(未触发) ≤1mA(触发)	250Hz	-25...70℃	2米电缆	图1
Ni20-CL40-NE	20mm	非齐平	NAMUR	7.7...9VDC	≥2.2mA(未触发) ≤1mA(触发)	250Hz	-25...70℃	2米电缆	图1

机械图:

图1



本质安全型



产品说明:

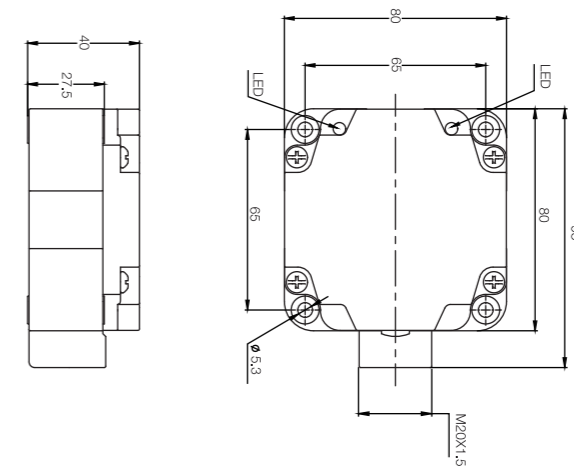
塑料外壳，标准防爆供电电压，需要配置安全栅，IP67防护等级，推荐ELCO安全栅ECXI系列，高亮LED指示灯。

参数:

型号	额定工作距离	安装方式	输出	电源电压	额定电流	开关频率	环境温度	接线方式	机械图
FI40-C80-NE	40mm	齐平	NAMUR	7.7...9VDC	≥2.2mA(未触发) ≤1mA(触发)	80Hz	-25...70℃	2米电缆	图1
Ni50-C80-NE	50mm	非齐平	NAMUR	7.7...9VDC	≥2.2mA(未触发) ≤1mA(触发)	100Hz	-25...70℃	2米电缆	图1

机械图:

图1





产品说明:

金属外壳,螺纹圆柱外形,直流三线输出,宽温度-30...100℃,IP67防护等级,高亮LED指示灯。



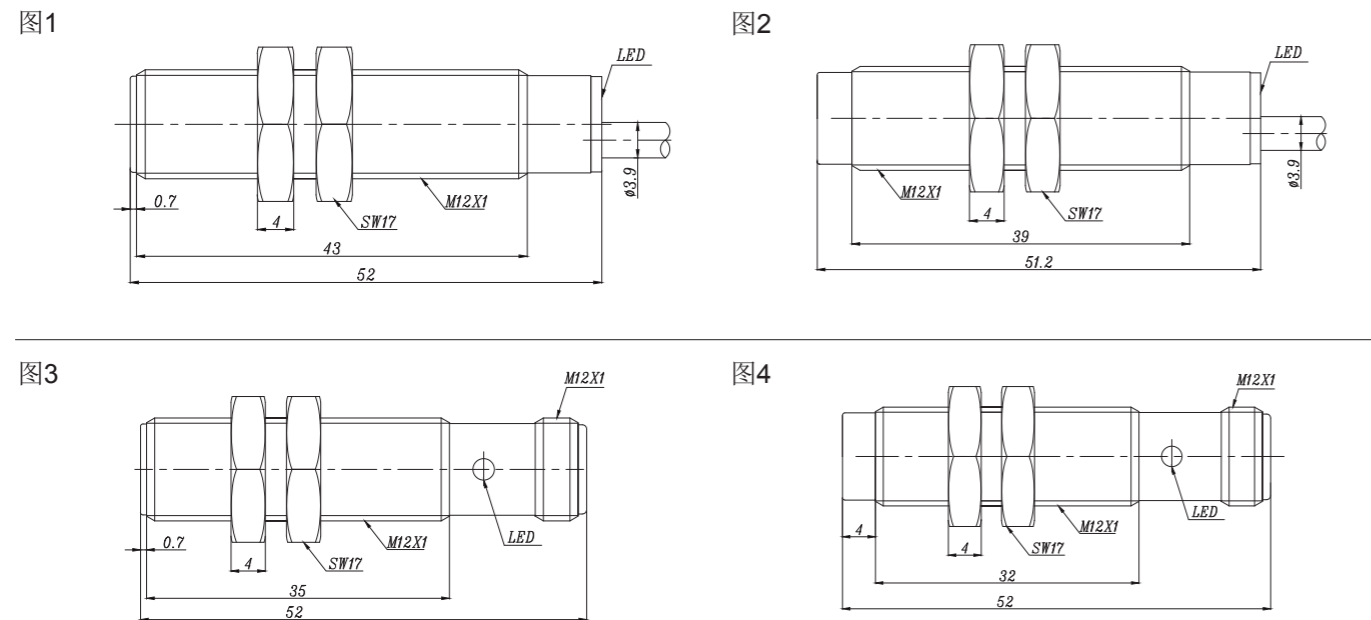
产品说明:

金属外壳,螺纹圆柱外形,直流三线输出,宽温度-30...100℃,IP67防护等级,高亮LED指示灯。

参数:

型号	额定工作距离	安装方式	输出	电源电压	额定电流	开关频率	环境温度	接线方式	机械图
Fi2H-M12-OP6L	2mm	齐平	NO PNP	10...30VDC	≤100mA	1000Hz	-30...100℃	2米电缆	图1
Fi2H-M12-ON6L	2mm	齐平	NO NPN	10...30VDC	≤100mA	1000Hz	-30...100℃	2米电缆	图1
Fi2H-M12-CP6L	2mm	齐平	NC PNP	10...30VDC	≤100mA	1000Hz	-30...100℃	2米电缆	图1
Fi2H-M12-CN6L	2mm	齐平	NC NPN	10...30VDC	≤100mA	1000Hz	-30...100℃	2米电缆	图1
Ni4H-M12-OP6L	4mm	非齐平	NO PNP	10...30VDC	≤100mA	800Hz	-30...100℃	2米电缆	图2
Ni4H-M12-ON6L	4mm	非齐平	NO NPN	10...30VDC	≤100mA	800Hz	-30...100℃	2米电缆	图2
Ni4H-M12-CP6L	4mm	非齐平	NC PNP	10...30VDC	≤100mA	800Hz	-30...100℃	2米电缆	图2
Ni4H-M12-CN6L	4mm	非齐平	NC NPN	10...30VDC	≤100mA	800Hz	-30...100℃	2米电缆	图2
Fi2H-M12-OP6L-Q12	2mm	齐平	NO PNP	10...30VDC	≤100mA	1000Hz	-30...100℃	M12连接器	图3
Fi2H-M12-ON6L-Q12	2mm	齐平	NO NPN	10...30VDC	≤100mA	1000Hz	-30...100℃	M12连接器	图3
Fi2H-M12-CP6L-Q12	2mm	齐平	NC PNP	10...30VDC	≤100mA	1000Hz	-30...100℃	M12连接器	图3
Fi2H-M12-CN6L-Q12	2mm	齐平	NC NPN	10...30VDC	≤100mA	1000Hz	-30...100℃	M12连接器	图3
Ni4H-M12-OP6L-Q12	4mm	非齐平	NO PNP	10...30VDC	≤100mA	800Hz	-30...100℃	M12连接器	图4
Ni4H-M12-ON6L-Q12	4mm	非齐平	NO NPN	10...30VDC	≤100mA	800Hz	-30...100℃	M12连接器	图4
Ni4H-M12-CP6L-Q12	4mm	非齐平	NC PNP	10...30VDC	≤100mA	800Hz	-30...100℃	M12连接器	图4
Ni4H-M12-CN6L-Q12	4mm	非齐平	NC NPN	10...30VDC	≤100mA	800Hz	-30...100℃	M12连接器	图4

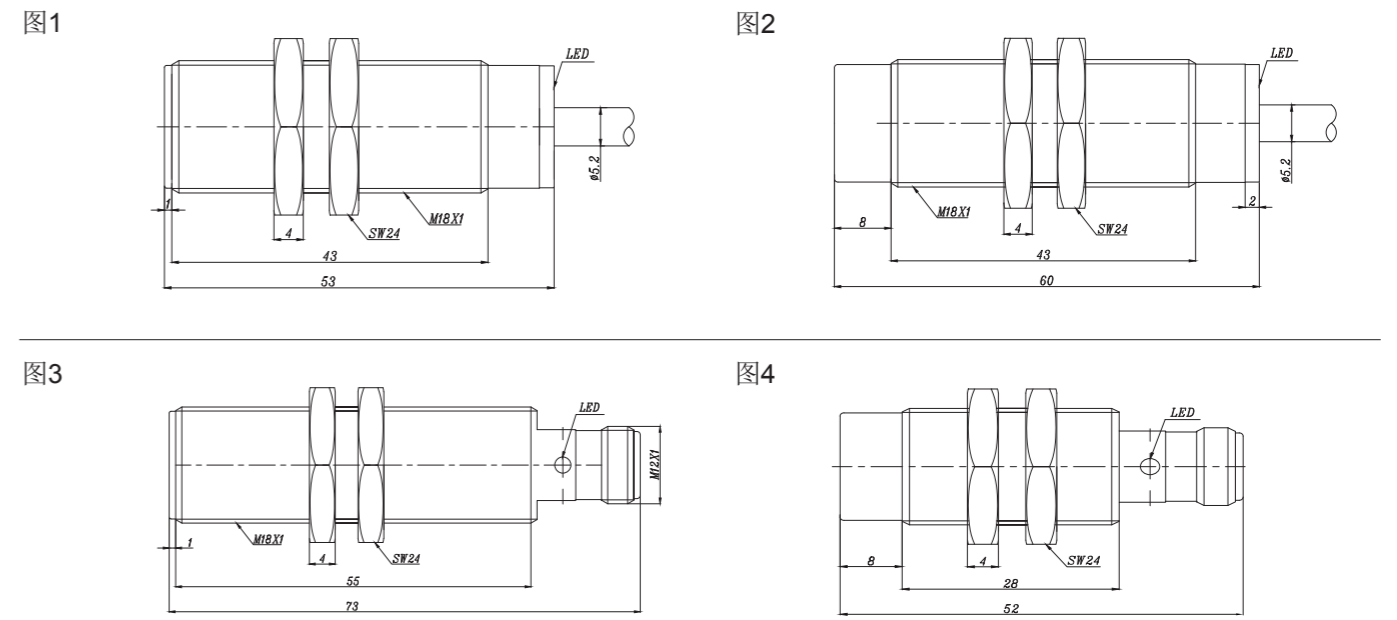
机械图:



参数:

型号	额定工作距离	安装方式	输出	电源电压	额定电流	开关频率	环境温度	接线方式	机械图
Fi5H-M18-OP6L	5mm	齐平	NO PNP	10...30VDC	≤100mA	800Hz	-30...100℃	2米电缆	图1
Fi5H-M18-ON6L	5mm	齐平	NO NPN	10...30VDC	≤100mA	800Hz	-30...100℃	2米电缆	图1
Fi5H-M18-CP6L	5mm	齐平	NC PNP	10...30VDC	≤100mA	800Hz	-30...100℃	2米电缆	图1
Fi5H-M18-CN6L	5mm	齐平	NC NPN	10...30VDC	≤100mA	800Hz	-30...100℃	2米电缆	图1
Ni8H-M18-OP6L	8mm	非齐平	NO PNP	10...30VDC	≤100mA	500Hz	-30...100℃	2米电缆	图2
Ni8H-M18-ON6L	8mm	非齐平	NO NPN	10...30VDC	≤100mA	500Hz	-30...100℃	2米电缆	图2
Ni8H-M18-CP6L	8mm	非齐平	NC PNP	10...30VDC	≤100mA	500Hz	-30...100℃	2米电缆	图2
Ni8H-M18-CN6L	8mm	非齐平	NC NPN	10...30VDC	≤100mA	500Hz	-30...100℃	2米电缆	图2
Fi5H-M18-OP6L-Q12	5mm	齐平	NO PNP	10...30VDC	≤100mA	800Hz	-30...100℃	M12连接器	图3
Fi5H-M18-ON6L-Q12	5mm	齐平	NO NPN	10...30VDC	≤100mA	800Hz	-30...100℃	M12连接器	图3
Fi5H-M18-CP6L-Q12	5mm	齐平	NC PNP	10...30VDC	≤100mA	800Hz	-30...100℃	M12连接器	图3
Fi5H-M18-CN6L-Q12	5mm	齐平	NC NPN	10...30VDC	≤100mA	800Hz	-30...100℃	M12连接器	图3
Ni8H-M18-OP6L-Q12	8mm	非齐平	NO PNP	10...30VDC	≤100mA	500Hz	-30...100℃	M12连接器	图4
Ni8H-M18-ON6L-Q12	8mm	非齐平	NO NPN	10...30VDC	≤100mA	500Hz	-30...100℃	M12连接器	图4
Ni8H-M18-CP6L-Q12	8mm	非齐平	NC PNP	10...30VDC	≤100mA	500Hz	-30...100℃	M12连接器	图4
Ni8H-M18-CN6L-Q12	8mm	非齐平	NC NPN	10...30VDC	≤100mA	500Hz	-30...100℃	M12连接器	图4

机械图:





产品说明:

金属外壳，螺纹圆柱外形，直流三线输出，宽温度-30...100℃，IP67防护等级，高亮LED指示灯

参数:

型号	额定工作距离	安装方式	输出	电源电压	额定电流	开关频率	环境温度	接线方式	机械图
Fi10H-M30-OP6L	10mm	齐平	NO PNP	10...30VDC	≤100mA	400Hz	-30...100℃	2米电缆	图1
Fi10H-M30-ON6L	10mm	齐平	NO NPN	10...30VDC	≤100mA	400Hz	-30...100℃	2米电缆	图1
Fi10H-M30-CP6L	10mm	齐平	NC PNP	10...30VDC	≤100mA	400Hz	-30...100℃	2米电缆	图1
Fi10H-M30-CN6L	10mm	齐平	NC NPN	10...30VDC	≤100mA	400Hz	-30...100℃	2米电缆	图1
Ni15H-M30-OP6L	15mm	非齐平	NO PNP	10...30VDC	≤100mA	200Hz	-30...100℃	2米电缆	图2
Ni15H-M30-ON6L	15mm	非齐平	NO NPN	10...30VDC	≤100mA	200Hz	-30...100℃	2米电缆	图2
Ni15H-M30-CP6L	15mm	非齐平	NC PNP	10...30VDC	≤100mA	200Hz	-30...100℃	2米电缆	图2
Ni15H-M30-CN6L	15mm	非齐平	NC NPN	10...30VDC	≤100mA	200Hz	-30...100℃	2米电缆	图2
Fi10H-M30-OP6L-Q12	10mm	齐平	NO PNP	10...30VDC	≤100mA	400Hz	-30...100℃	M12连接器	图3
Fi10H-M30-ON6L-Q12	10mm	齐平	NO NPN	10...30VDC	≤100mA	400Hz	-30...100℃	M12连接器	图3
Fi10H-M30-CP6L-Q12	10mm	齐平	NC PNP	10...30VDC	≤100mA	400Hz	-30...100℃	M12连接器	图3
Fi10H-M30-CN6L-Q12	10mm	齐平	NC NPN	10...30VDC	≤100mA	400Hz	-30...100℃	M12连接器	图3
Ni15H-M30-OP6L-Q12	15mm	非齐平	NO PNP	10...30VDC	≤100mA	200Hz	-30...100℃	M12连接器	图4
Ni15H-M30-ON6L-Q12	15mm	非齐平	NO NPN	10...30VDC	≤100mA	200Hz	-30...100℃	M12连接器	图4
Ni15H-M30-CP6L-Q12	15mm	非齐平	NC PNP	10...30VDC	≤100mA	200Hz	-30...100℃	M12连接器	图4
Ni15H-M30-CN6L-Q12	15mm	非齐平	NC NPN	10...30VDC	≤100mA	200Hz	-30...100℃	M12连接器	图4

机械图:

图1

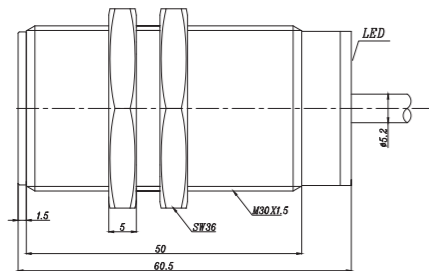


图2

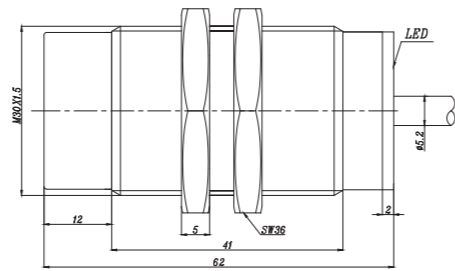


图3

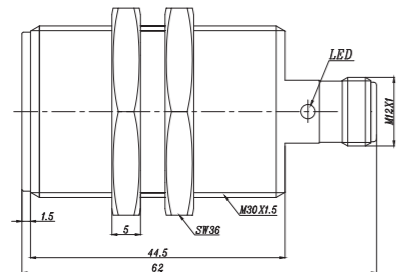
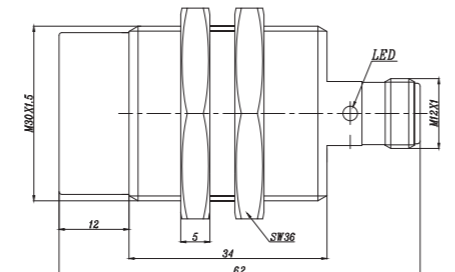


图4



<< 电感式传感器

温度拓展型-耐高温传感器-M08

温度拓展型-耐高温传感器-M08



产品说明:

金属外壳，螺纹圆柱外形，直流两线输出，耐高温120℃，IP67防护等级，高亮LED指示灯。



产品说明:

金属外壳，螺纹圆柱外形，直流三线输出，耐高温120℃，IP67防护等级，高亮LED指示灯。

参数:

型号	额定工作距离	安装方式	输出	电源电压	额定电流	开关频率	环境温度	接线方式	机械图
Fi2-M08-OD6L/T120	2mm	齐平	DC NO	10...30VDC	≤100mA	1000Hz	-25...120℃	2米电缆	图1
Fi2-M08-CD6L/T120	2mm	齐平	DC NC	10...30VDC	≤100mA	1000Hz	-25...120℃	2米电缆	图1
Ni4-M08-OD6L/T120	4mm	非齐平	DC NO	10...30VDC	≤100mA	800Hz	-25...120℃	2米电缆	图2
Ni4-M08-CD6L/T120	4mm	非齐平	DC NC	10...30VDC	≤100mA	800Hz	-25...120℃	2米电缆	图2

参数:

型号	额定工作距离	安装方式	输出	电源电压	额定电流	开关频率	环境温度	接线方式	机械图
Fi2-M08-OP6L/T120	2mm	齐平	PNP NO	10...30VDC	≤100mA	1000Hz	-25...120℃	2米电缆	图1
Fi2-M08-ON6L/T120	2mm	齐平	NPN NO	10...30VDC	≤100mA	1000Hz	-25...120℃	2米电缆	图1
Fi2-M08-CP6L/T120	2mm	齐平	PNP NC	10...30VDC	≤100mA	1000Hz	-25...120℃	2米电缆	图1
Fi2-M08-CN6L/T120	2mm	齐平	NPN NC	10...30VDC	≤100mA	1000Hz	-25...120℃	2米电缆	图1
Ni4-M08-OP6L/T120	4mm	非齐平	PNP NO	10...30VDC	≤100mA	800Hz	-25...120℃	2米电缆	图2
Ni4-M08-ON6L/T120	4mm	非齐平	NPN NO	10...30VDC	≤100mA	800Hz	-25...120℃	2米电缆	图2
Ni4-M08-CP6L/T120	4mm	非齐平	PNP NC	10...30VDC	≤100mA	800Hz	-25...120℃	2米电缆	图2
Ni4-M08-CN6L/T120	4mm	非齐平	NPN NC	10...30VDC	≤100mA	800Hz	-25...120℃	2米电缆	图2

机械图:

图1

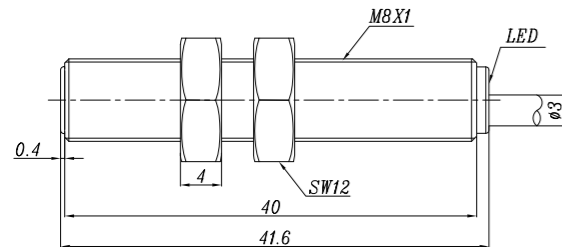
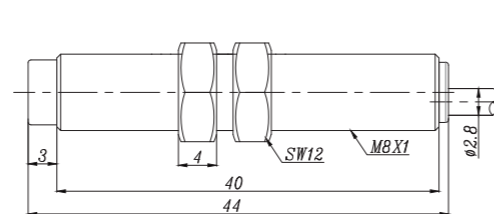


图2



机械图:

图1

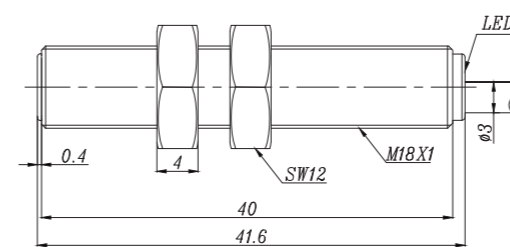
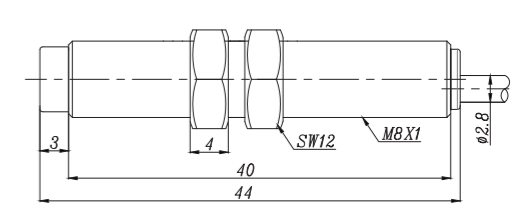


图2



<< 电感式传感器

温度拓展型-耐高温传感器-M08

温度拓展型-耐高温传感器-M08



产品说明:

不锈钢外壳，螺纹圆柱外形，直流两线输出，耐高温120℃，IP67防护等级，高亮LED指示灯。



产品说明:

不锈钢外壳，螺纹圆柱外形，直流三线输出，耐高温120℃，IP67防护等级，高亮LED指示灯。

参数:

型号	额定工作距离	安装方式	输出	电源电压	额定电流	开关频率	环境温度	接线方式	机械图
F12-KM08-OD6L/T120	2mm	齐平	DC NO	10...30VDC	≤100mA	1000Hz	-25...120℃	2米线缆	图1
F12-KM08-CD6L/T120	2mm	齐平	DC NO	10...30VDC	≤100mA	1000Hz	-25...120℃	2米线缆	图1
NI4-KM08-OD6L/T120	4mm	非齐平	DC NC	10...30VDC	≤100mA	800Hz	-25...120℃	2米线缆	图2
NI4-KM08-CD6L/T120	4mm	非齐平	DC NC	10...30VDC	≤100mA	800Hz	-25...120℃	2米线缆	图2

参数:

型号	额定工作距离	安装方式	输出	电源电压	额定电流	开关频率	环境温度	接线方式	机械图
F12-KM08-OP6L/T120	2mm	齐平	PNP NO	10...30VDC	≤100mA	1000Hz	-25...120℃	2米线缆	图1
F12-KM08-ON6L/T120	2mm	齐平	NPN NO	10...30VDC	≤100mA	1000Hz	-25...120℃	2米线缆	图1
F12-KM08-CP6L/T120	2mm	齐平	PNP NC	10...30VDC	≤100mA	1000Hz	-25...120℃	2米线缆	图1
F12-KM08-CN6L/T120	2mm	齐平	NPN NC	10...30VDC	≤100mA	1000Hz	-25...120℃	2米线缆	图1
NI4-KM08-OP6L/T120	4mm	非齐平	PNP NO	10...30VDC	≤100mA	800Hz	-25...120℃	2米线缆	图2
NI4-KM08-ON6L/T120	4mm	非齐平	NPN NO	10...30VDC	≤100mA	800Hz	-25...120℃	2米线缆	图2
NI4-KM08-CP6L/T120	4mm	非齐平	PNP NC	10...30VDC	≤100mA	800Hz	-25...120℃	2米线缆	图2
NI4-KM08-CN6L/T120	4mm	非齐平	NPN NC	10...30VDC	≤100mA	800Hz	-25...120℃	2米线缆	图2

机械图:

图1

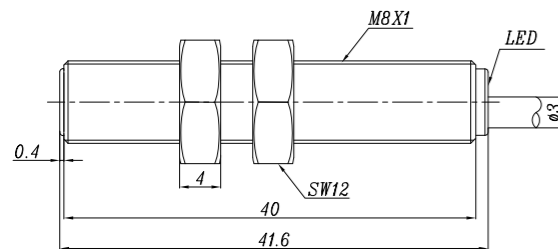
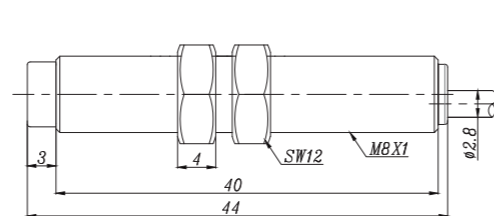


图2



机械图:

图1

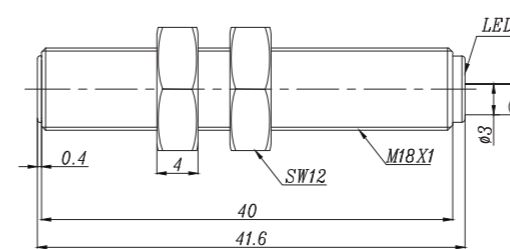
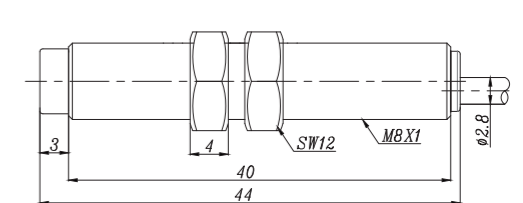
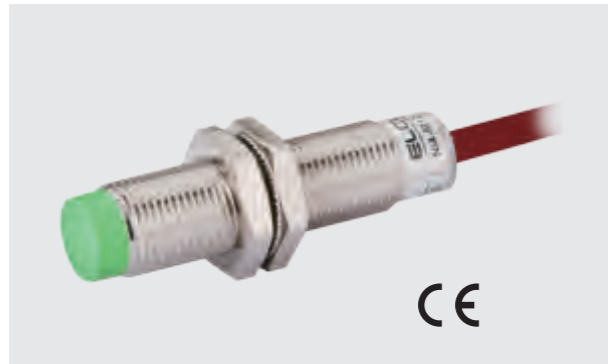


图2





产品说明:

金属外壳，螺纹圆柱外形，直流两线输出，耐高温120℃，IP67防护等级，高亮LED指示灯。



产品说明:

金属外壳，螺纹圆柱外形，直流三线输出，耐高温120℃，IP67防护等级，高亮LED指示灯。

参数:

型号	额定工作距离	安装方式	输出	电源电压	额定电流	开关频率	环境温度	接线方式	机械图
Fi2-M12-OD6L/T120	2mm	齐平	DC NO	10...30VDC	≤100mA	1000Hz	-25...120℃	2米电缆	图1
Fi2-M12-CD6L/T120	2mm	齐平	DC NC	10...30VDC	≤100mA	1000Hz	-25...120℃	2米电缆	图1
Ni4-M12-OD6L/T120	4mm	非齐平	DC NO	10...30VDC	≤100mA	800Hz	-25...120℃	2米电缆	图2
Ni4-M12-CD6L/T120	4mm	非齐平	DC NC	10...30VDC	≤100mA	800Hz	-25...120℃	2米电缆	图2

参数:

型号	额定工作距离	安装方式	输出	电源电压	额定电流	开关频率	环境温度	接线方式	机械图
Fi2-M12-OP6L/T120	2mm	齐平	PNP NO	10...30VDC	≤100mA	1000Hz	-25...120℃	2米电缆	图1
Fi2-M12-ON6L/T120	2mm	齐平	NPN NO	10...30VDC	≤100mA	1000Hz	-25...120℃	2米电缆	图1
Fi2-M12-CP6L/T120	2mm	齐平	PNP NC	10...30VDC	≤100mA	1000Hz	-25...120℃	2米电缆	图1
Fi2-M12-CN6L/T120	2mm	齐平	NPN NC	10...30VDC	≤100mA	1000Hz	-25...120℃	2米电缆	图1
Ni4-M12-OP6L/T120	4mm	非齐平	PNP NO	10...30VDC	≤100mA	800Hz	-25...120℃	2米电缆	图2
Ni4-M12-ON6L/T120	4mm	非齐平	NPN NO	10...30VDC	≤100mA	800Hz	-25...120℃	2米电缆	图2
Ni4-M12-CP6L/T120	4mm	非齐平	PNP NC	10...30VDC	≤100mA	800Hz	-25...120℃	2米电缆	图2
Ni4-M12-CN6L/T120	4mm	非齐平	NPN NC	10...30VDC	≤100mA	800Hz	-25...120℃	2米电缆	图2

机械图:

图1

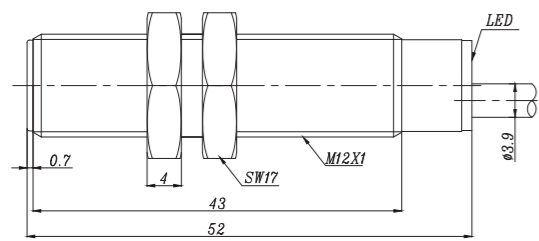
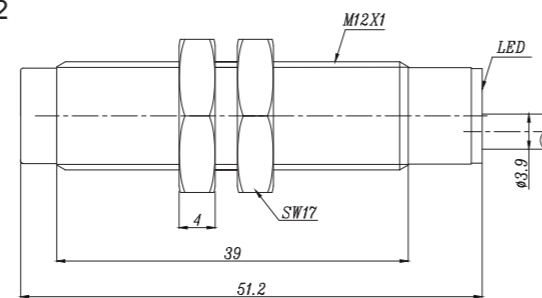


图2



机械图:

图1

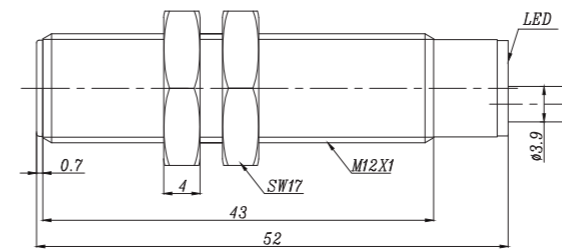
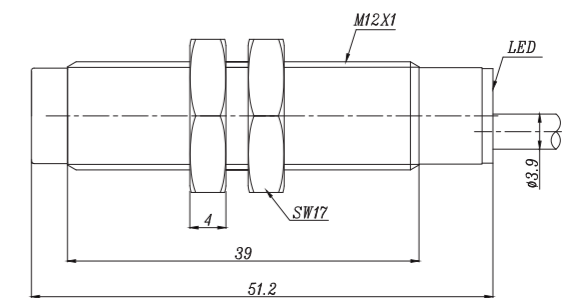
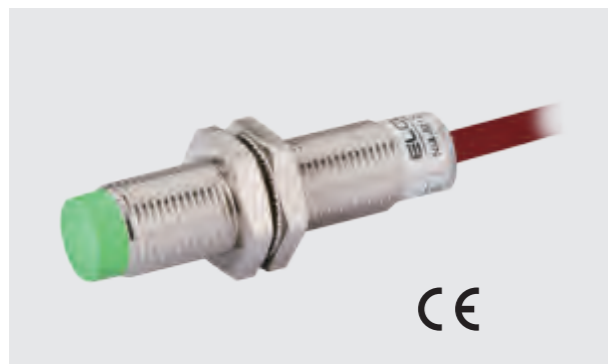


图2



<< 电感式传感器

温度拓展型-耐高温传感器-M12



产品说明:

金属外壳，螺纹圆柱外形，交/直流两线输出，耐高温120℃，IP67防护等级，高亮LED指示灯。

参数:

型号	额定工作距离	安装方式	输出	电源电压	额定电流	开关频率	环境温度	接线方式	机械图
Fi2-M12-OA41L/T120	2mm	齐平	DC/AC NO	20...250VAC/DC	≤100mA	40Hz	-25...120℃	2米电缆	图1
Fi2-M12-CA41L/T120	2mm	齐平	DC/AC NC	20...250VAC/DC	≤100mA	40Hz	-25...120℃	2米电缆	图1
Ni4-M12-OA41L/T120	4mm	非齐平	DC/AC NO	20...250VAC/DC	≤100mA	40Hz	-25...120℃	2米电缆	图2
Ni4-M12-CA41L/T120	4mm	非齐平	DC/AC NC	20...250VAC/DC	≤100mA	40Hz	-25...120℃	2米电缆	图2

机械图:

图1

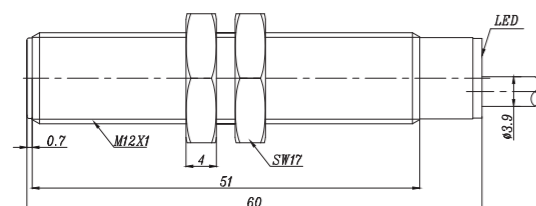
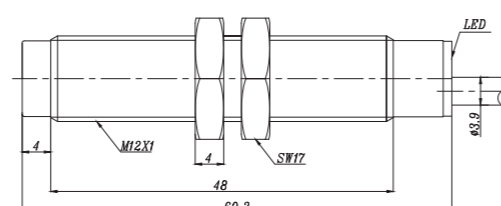


图2



温度拓展型-耐高温传感器-M18



产品说明:

金属外壳，螺纹圆柱外形，直流两线输出，耐高温120℃，IP67防护等级，高亮LED指示灯。

参数:

型号	额定工作距离	安装方式	输出	电源电压	额定电流	开关频率	环境温度	接线方式	机械图
Fi5-M18-OD6L/T120	5mm	齐平	DC NO	10...30VDC	≤100mA	800Hz	-25...120℃	2米电缆	图1
Fi5-M18-CD6L/T120	5mm	齐平	DC NC	10...30VDC	≤100mA	800Hz	-25...120℃	2米电缆	图1
Ni8-M18-OD6L/T120	8mm	非齐平	DC NO	10...30VDC	≤100mA	500Hz	-25...120℃	2米电缆	图2
Ni8-M18-CD6L/T120	8mm	非齐平	DC NC	10...30VDC	≤100mA	500Hz	-25...120℃	2米电缆	图2

机械图:

图1

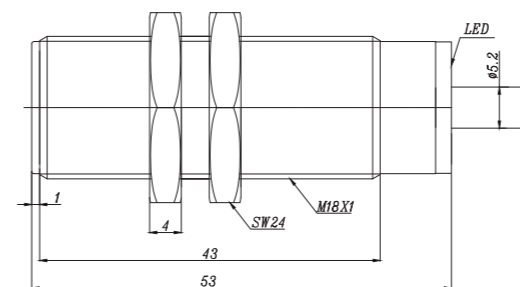
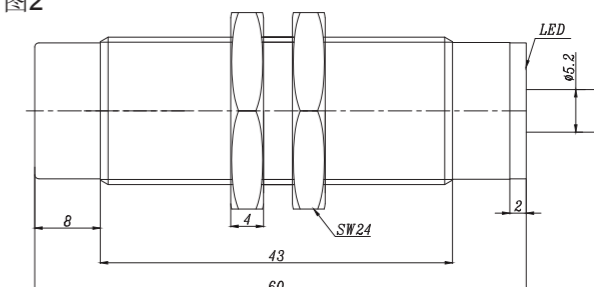


图2



<< 电感式传感器

温度拓展型-耐高温传感器-M18

温度拓展型-耐高温传感器-M18



产品说明:

金属外壳，螺纹圆柱外形，直流三线输出，耐高温120℃，IP67防护等级，高亮LED指示灯。



产品说明:

金属外壳，螺纹圆柱外形，交/直流两线输出，耐高温120℃，IP67防护等级，高亮LED指示灯。

参数:

型号	额定工作距离	安装方式	输出	电源电压	额定电流	开关频率	环境温度	接线方式	机械图
Fi5-M18-OP6L/T120	5mm	齐平	PNP NO	10...30VDC	≤100mA	800Hz	-25...120℃	2米电缆	图1
Fi5-M18-ON6L/T120	5mm	齐平	NPN NO	10...30VDC	≤100mA	800Hz	-25...120℃	2米电缆	图1
Fi5-M18-CP6L/T120	5mm	齐平	PNP NC	10...30VDC	≤100mA	800Hz	-25...120℃	2米电缆	图1
Fi5-M18-CN6L/T120	5mm	齐平	NPN NC	10...30VDC	≤100mA	800Hz	-25...120℃	2米电缆	图1
Ni8-M18-OP6L/T120	8mm	非齐平	PNP NO	10...30VDC	≤100mA	500Hz	-25...120℃	2米电缆	图2
Ni8-M18-ON6L/T120	8mm	非齐平	NPN NO	10...30VDC	≤100mA	500Hz	-25...120℃	2米电缆	图2
Ni8-M18-CP6L/T120	8mm	非齐平	PNP NC	10...30VDC	≤100mA	500Hz	-25...120℃	2米电缆	图2
Ni8-M18-CN6L/T120	8mm	非齐平	NPN NC	10...30VDC	≤100mA	500Hz	-25...120℃	2米电缆	图2

参数:

型号	额定工作距离	安装方式	输出	电源电压	额定电流	开关频率	环境温度	接线方式	机械图
Fi5-M18-OA41L/T120	5mm	齐平	DC/AC NO	20...250VAC/DC	≤100mA	40Hz	-25...120℃	2米电缆	图1
Fi5-M18-CA41L/T120	5mm	齐平	DC/AC NC	20...250VAC/DC	≤100mA	40Hz	-25...120℃	2米电缆	图1
Ni8-M18-OA41L/T120	8mm	非齐平	DC/AC NO	20...250VAC/DC	≤100mA	40Hz	-25...120℃	2米电缆	图2
Ni8-M18-CA41L/T120	8mm	非齐平	DC/AC NC	20...250VAC/DC	≤100mA	40Hz	-25...120℃	2米电缆	图2

机械图:

图1

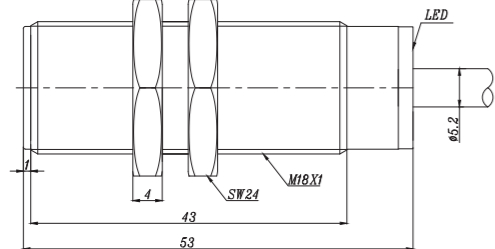
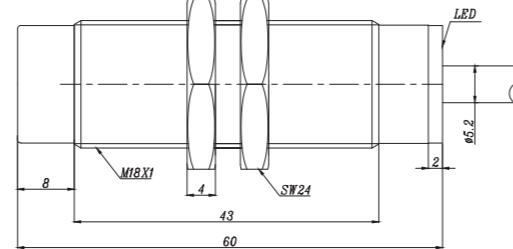


图2



机械图:

图1

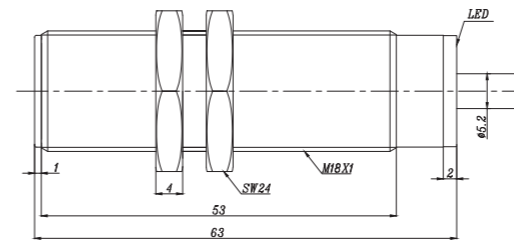
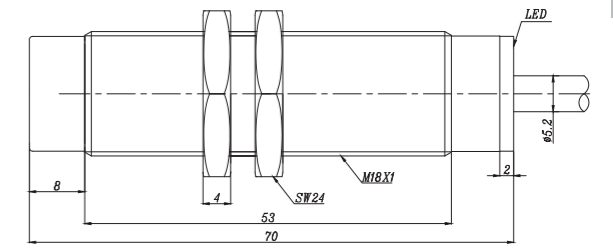


图2



<< 电感式传感器

温度拓展型-耐高温传感器-M30



产品说明:

金属外壳，螺纹圆柱外形，直流两线输出，耐高温120℃，IP67防护等级，高亮LED指示灯。

参数:

型号	额定工作距离	安装方式	输出	电源电压	额定电流	开关频率	环境温度	接线方式	机械图
Fi10-M30-OD6L/T120	10mm	齐平	DC NO	10...30VDC	≤100mA	400Hz	-25...120℃	2米电缆	图1
Fi10-M30-CD6L/T120	10mm	齐平	DC NC	10...30VDC	≤100mA	400Hz	-25...120℃	2米电缆	图1
Ni15-M30-OD6L/T120	15mm	非齐平	DC NO	10...30VDC	≤100mA	200Hz	-25...120℃	2米电缆	图2
Ni15-M30-CD6L/T120	15mm	非齐平	DC NC	10...30VDC	≤100mA	200Hz	-25...120℃	2米电缆	图2

机械图:

图1

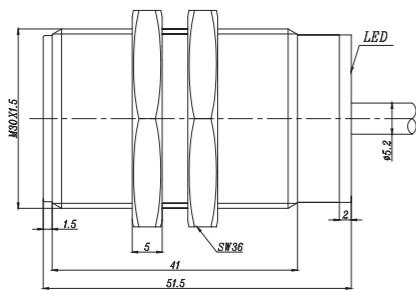
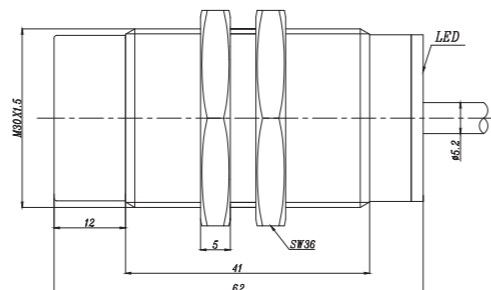


图2



温度拓展型-耐高温传感器-M30



产品说明:

金属外壳，螺纹圆柱外形，直流三线输出，耐高温120℃，IP67防护等级，高亮LED指示灯。

参数:

型号	额定工作距离	安装方式	输出	电源电压	额定电流	开关频率	环境温度	接线方式	机械图
Fi10-M30-OP6L/T120	10mm	齐平	PNP NO	10...30VDC	≤100mA	400Hz	-25...120℃	2米电缆	图1
Fi10-M30-ON6L/T120	10mm	齐平	NPN NO	10...30VDC	≤100mA	400Hz	-25...120℃	2米电缆	图1
Fi10-M30-CP6L/T120	10mm	齐平	PNP NC	10...30VDC	≤100mA	400Hz	-25...120℃	2米电缆	图1
Fi10-M30-CN6L/T120	10mm	齐平	NPN NC	10...30VDC	≤100mA	400Hz	-25...120℃	2米电缆	图1
Ni15-M30-OP6L/T120	15mm	非齐平	PNP NO	10...30VDC	≤100mA	200Hz	-25...120℃	2米电缆	图2
Ni15-M30-ON6L/T120	15mm	非齐平	NPN NO	10...30VDC	≤100mA	200Hz	-25...120℃	2米电缆	图2
Ni15-M30-CP6L/T120	15mm	非齐平	PNP NC	10...30VDC	≤100mA	200Hz	-25...120℃	2米电缆	图2
Ni15-M30-CN6L/T120	15mm	非齐平	NPN NC	10...30VDC	≤100mA	200Hz	-25...120℃	2米电缆	图2

机械图:

图1

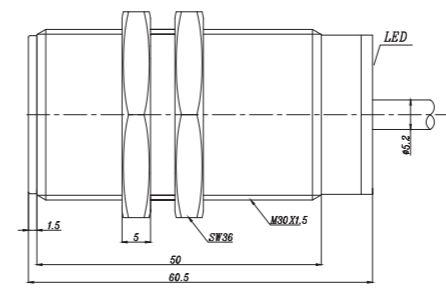
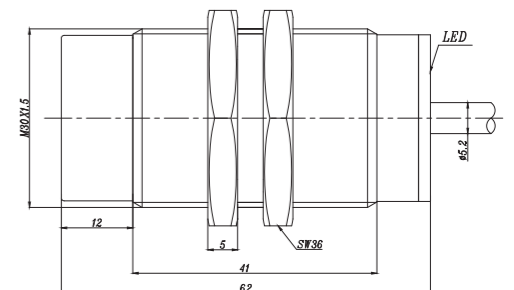
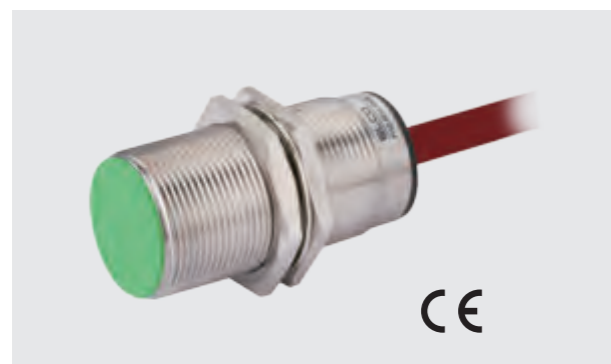


图2



<< 电感式传感器

温度拓展型-耐高温传感器-M30



产品说明:

金属外壳，螺纹圆柱外形，交/直流两线输出，耐高温120℃，IP67防护等级，高亮LED指示灯。

参数:

型号	额定工作距离	安装方式	输出	电源电压	额定电流	开关频率	环境温度	接线方式	机械图
F110-M30-OA41L/T120	10mm	齐平	DC/AC NO	20...250VAC/DC	≤100mA	40Hz	-25...120℃	2米电缆	图1
F110-M30-CA41L/T120	10mm	齐平	DC/AC NC	20...250VAC/DC	≤100mA	40Hz	-25...120℃	2米电缆	图1
Ni15-M30-OA41L/T120	15mm	非齐平	DC/AC NO	20...250VAC/DC	≤100mA	40Hz	-25...120℃	2米电缆	图2
Ni15-M30-CA41L/T120	15mm	非齐平	DC/AC NC	20...250VAC/DC	≤100mA	40Hz	-25...120℃	2米电缆	图2

机械图:

图1

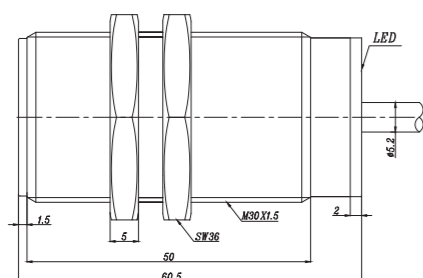
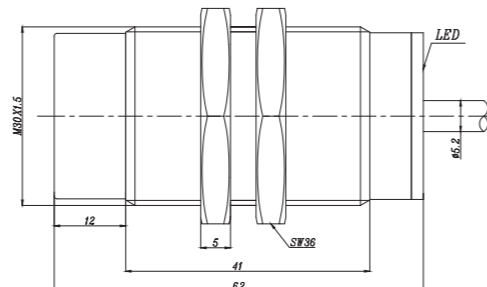


图2





产品说明:

金属外壳，螺纹圆柱外形，直流两线输出，耐低温-40℃，IP67防护等级，高亮LED指示灯。



产品说明:

金属外壳，螺纹圆柱外形，直流三线输出，耐低温-40℃，IP67防护等级，高亮LED指示灯。

参数:

型号	额定工作距离	安装方式	输出	电源电压	额定电流	开关频率	环境温度	接线方式	机械图
Fi2-M08-OD6L/TB40	2mm	齐平	DC NO	10...30VDC	≤100mA	1000Hz	-40...70℃	2米电缆	图1
Fi2-M08-CD6L/TB40	2mm	齐平	DC NC	10...30VDC	≤100mA	1000Hz	-40...70℃	2米电缆	图1
Ni4-M08-OD6L/TB40	4mm	非齐平	DC NO	10...30VDC	≤100mA	800Hz	-40...70℃	2米电缆	图2
Ni4-M08-CD6L/TB40	4mm	非齐平	DC NC	10...30VDC	≤100mA	800Hz	-40...70℃	2米电缆	图2
Fi2-M08-OD6L-Q12/TB40	2mm	齐平	DC NO	10...30VDC	≤100mA	1000Hz	-40...70℃	M12连接器	图3
Fi2-M08-CD6L-Q12/TB40	2mm	齐平	DC NC	10...30VDC	≤100mA	1000Hz	-40...70℃	M12连接器	图3
Ni4-M08-OD6L-Q12/TB40	4mm	非齐平	DC NO	10...30VDC	≤100mA	800Hz	-40...70℃	M12连接器	图4
Ni4-M08-CD6L-Q12/TB40	4mm	非齐平	DC NC	10...30VDC	≤100mA	800Hz	-40...70℃	M12连接器	图4

参数:

型号	额定工作距离	安装方式	输出	电源电压	额定电流	开关频率	环境温度	接线方式	机械图
Fi2-M08-OP6L/TB40	2mm	齐平	PNP NO	10...30VDC	≤200mA	1000Hz	-40...70℃	2米电缆	图1
Fi2-M08-ON6L/TB40	2mm	齐平	NPN NO	10...30VDC	≤200mA	1000Hz	-40...70℃	2米电缆	图1
Fi2-M08-CP6L/TB40	2mm	齐平	PNP NC	10...30VDC	≤200mA	1000Hz	-40...70℃	2米电缆	图1
Fi2-M08-CN6L/TB40	2mm	齐平	NPN NC	10...30VDC	≤200mA	1000Hz	-40...70℃	2米电缆	图1
Ni4-M08-OP6L/TB40	4mm	非齐平	PNP NO	10...30VDC	≤200mA	800Hz	-40...70℃	2米电缆	图2
Ni4-M08-ON6L/TB40	4mm	非齐平	NPN NO	10...30VDC	≤200mA	800Hz	-40...70℃	2米电缆	图2
Ni4-M08-CP6L/TB40	4mm	非齐平	PNP NC	10...30VDC	≤200mA	800Hz	-40...70℃	2米电缆	图2
Ni4-M08-CN6L/TB40	4mm	非齐平	NPN NC	10...30VDC	≤200mA	800Hz	-40...70℃	2米电缆	图2
Fi2-M08-OP6L-Q12/TB40	2mm	齐平	PNP NO	10...30VDC	≤200mA	1000Hz	-40...70℃	M12连接器	图3
Fi2-M08-ON6L-Q12/TB40	2mm	齐平	NPN NO	10...30VDC	≤200mA	1000Hz	-40...70℃	M12连接器	图3
Fi2-M08-CP6L-Q12/TB40	2mm	齐平	PNP NC	10...30VDC	≤200mA	1000Hz	-40...70℃	M12连接器	图3
Fi2-M08-CN6L-Q12/TB40	2mm	齐平	NPN NC	10...30VDC	≤200mA	1000Hz	-40...70℃	M12连接器	图3
Ni4-M08-OP6L-Q12/TB40	4mm	非齐平	PNP NO	10...30VDC	≤200mA	800Hz	-40...70℃	M12连接器	图4
Ni4-M08-ON6L-Q12/TB40	4mm	非齐平	NPN NO	10...30VDC	≤200mA	800Hz	-40...70℃	M12连接器	图4
Ni4-M08-CP6L-Q12/TB40	4mm	非齐平	PNP NC	10...30VDC	≤200mA	800Hz	-40...70℃	M12连接器	图4
Ni4-M08-CN6L-Q12/TB40	4mm	非齐平	NPN NC	10...30VDC	≤200mA	800Hz	-40...70℃	M12连接器	图4

机械图:

图1

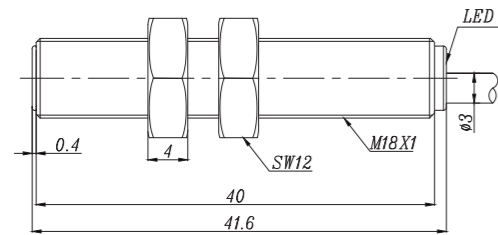


图2

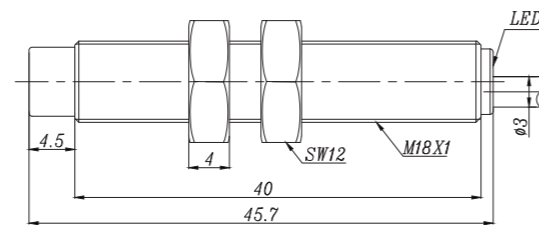


图3

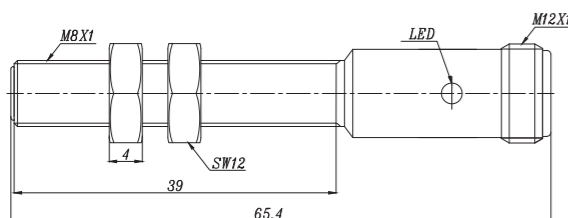
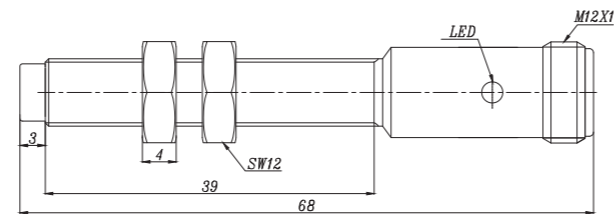


图4



机械图:

图1

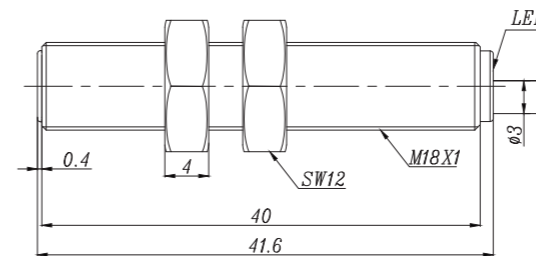


图2

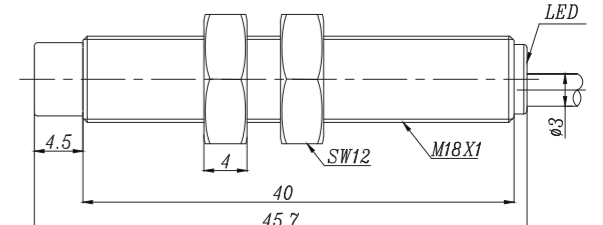


图3

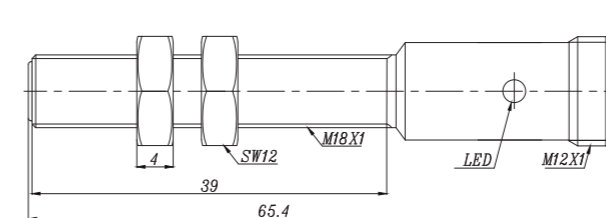
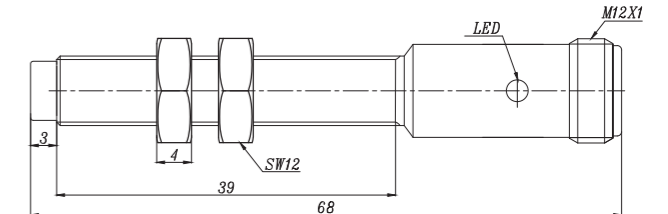


图4





产品说明:

金属外壳，螺纹圆柱外形，直流两线输出，耐低温-40℃，IP67防护等级，高亮LED指示灯。



产品说明:

金属外壳，螺纹圆柱外形，直流三线输出，耐低温-40℃，IP67防护等级，高亮LED指示灯。

参数:

型号	额定工作距离	安装方式	输出	电源电压	额定电流	开关频率	环境温度	接线方式	机械图
Fi2-M12-OD6L/TB40	2mm	齐平	DC NO	10...30VDC	≤100mA	1000Hz	-40...70℃	2米电缆	图1
Fi2-M12-CD6L/TB40	2mm	齐平	DC NC	10...30VDC	≤100mA	1000Hz	-40...70℃	2米电缆	图1
Ni4-M12-OD6L/TB40	4mm	非齐平	DC NO	10...30VDC	≤100mA	800Hz	-40...70℃	2米电缆	图2
Ni4-M12-CD6L/TB40	4mm	非齐平	DC NC	10...30VDC	≤100mA	800Hz	-40...70℃	2米电缆	图2
Fi2-M12-OD6L-Q12/TB40	2mm	齐平	DC NO	10...30VDC	≤100mA	1000Hz	-40...70℃	M12连接器	图3
Fi2-M12-CD6L-Q12/TB40	2mm	齐平	DC NC	10...30VDC	≤100mA	1000Hz	-40...70℃	M12连接器	图3
Ni4-M12-OD6L-Q12/TB40	4mm	非齐平	DC NO	10...30VDC	≤100mA	800Hz	-40...70℃	M12连接器	图4
Ni4-M12-CD6L-Q12/TB40	4mm	非齐平	DC NC	10...30VDC	≤100mA	800Hz	-40...70℃	M12连接器	图4

参数:

型号	额定工作距离	安装方式	输出	电源电压	额定电流	开关频率	环境温度	接线方式	机械图
Fi2-M12-OP6L/TB40	2mm	齐平	PNP NO	10...30VDC	≤200mA	1000Hz	-40...70℃	2米电缆	图1
Fi2-M12-ON6L/TB40	2mm	齐平	NPN NO	10...30VDC	≤200mA	1000Hz	-40...70℃	2米电缆	图1
Fi2-M12-CP6L/TB40	2mm	齐平	PNP NC	10...30VDC	≤200mA	1000Hz	-40...70℃	2米电缆	图1
Fi2-M12-CN6L/TB40	2mm	齐平	NPN NC	10...30VDC	≤200mA	1000Hz	-40...70℃	2米电缆	图1
Ni4-M12-OP6L/TB40	4mm	非齐平	PNP NO	10...30VDC	≤200mA	800Hz	-40...70℃	2米电缆	图2
Ni4-M12-ON6L/TB40	4mm	非齐平	NPN NO	10...30VDC	≤200mA	800Hz	-40...70℃	2米电缆	图2
Ni4-M12-CP6L/TB40	4mm	非齐平	PNP NC	10...30VDC	≤200mA	800Hz	-40...70℃	2米电缆	图2
Ni4-M12-CN6L/TB40	4mm	非齐平	NPN NC	10...30VDC	≤200mA	800Hz	-40...70℃	2米电缆	图2
Fi2-M12-OP6L-Q12/TB40	2mm	齐平	PNP NO	10...30VDC	≤200mA	1000Hz	-40...70℃	M12连接器	图3
Fi2-M12-ON6L-Q12/TB40	2mm	齐平	NPN NO	10...30VDC	≤200mA	1000Hz	-40...70℃	M12连接器	图3
Fi2-M12-CP6L-Q12/TB40	2mm	齐平	PNP NC	10...30VDC	≤200mA	1000Hz	-40...70℃	M12连接器	图3
Fi2-M12-CN6L-Q12/TB40	2mm	齐平	NPN NC	10...30VDC	≤200mA	1000Hz	-40...70℃	M12连接器	图3
Ni4-M12-OP6L-Q12/TB40	4mm	非齐平	PNP NO	10...30VDC	≤200mA	800Hz	-40...70℃	M12连接器	图4
Ni4-M12-ON6L-Q12/TB40	4mm	非齐平	NPN NO	10...30VDC	≤200mA	800Hz	-40...70℃	M12连接器	图4
Ni4-M12-CP6L-Q12/TB40	4mm	非齐平	PNP NC	10...30VDC	≤200mA	800Hz	-40...70℃	M12连接器	图4
Ni4-M12-CN6L-Q12/TB40	4mm	非齐平	NPN NC	10...30VDC	≤200mA	800Hz	-40...70℃	M12连接器	图4

机械图:

图1

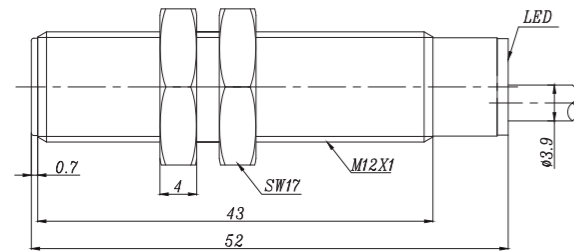


图2

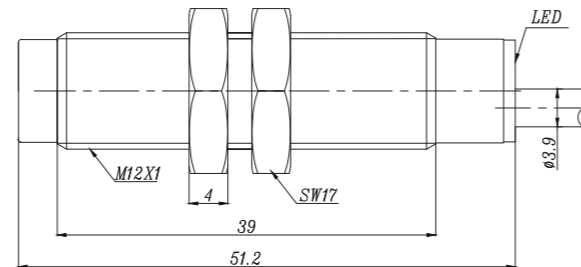


图3

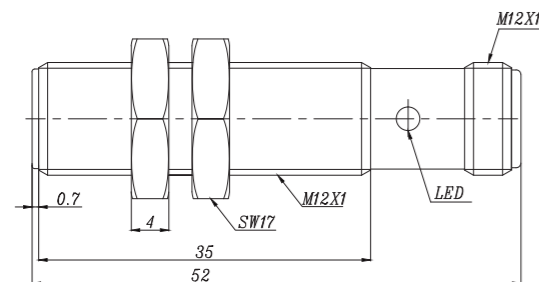
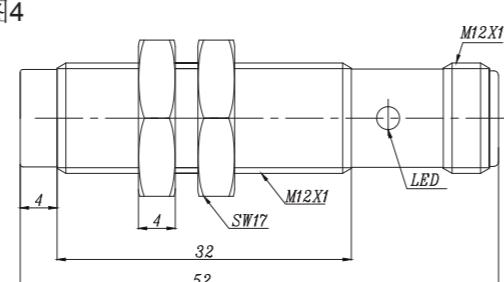


图4



机械图:

图1

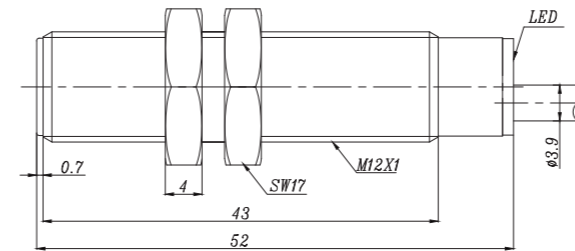


图2

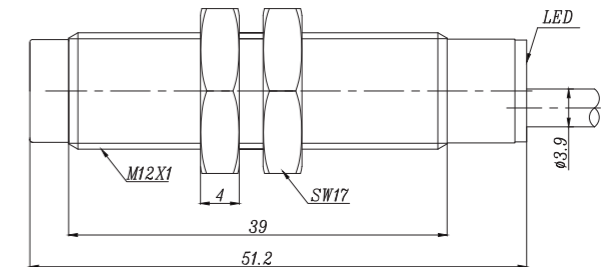


图3

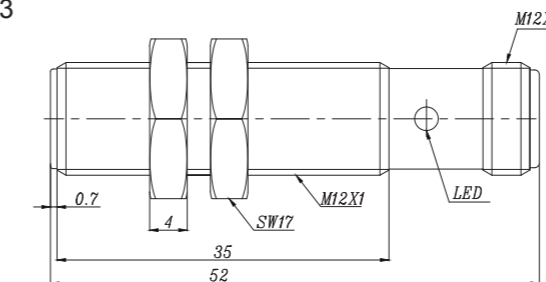
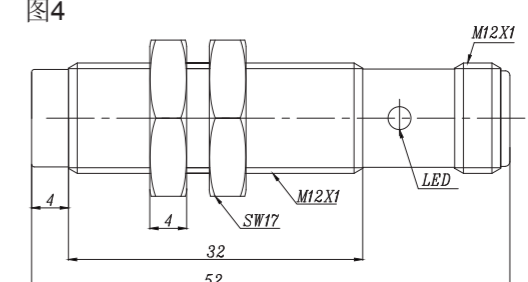


图4





产品说明:

金属外壳，螺纹圆柱外形，交/直流两线输出，耐低温-40℃，IP67防护等级，高亮LED指示灯。



产品说明:

金属外壳，螺纹圆柱外形，直流两线输出，耐低温-40℃，IP67防护等级，高亮LED指示灯。

参数:

型号	额定工作距离	安装方式	输出	电源电压	额定电流	开关频率	环境温度	接线方式	机械图
Fi2-M12-OA41L/TB40	2mm	齐平	DC/AC NO	20...250VAC/DC	DC≤100mA/AC≤200mA	40Hz	-40...70℃	2米电缆	图1
Fi2-M12-CA41L/TB40	2mm	齐平	DC/AC NC	20...250VAC/DC	DC≤100mA/AC≤200mA	40Hz	-40...70℃	2米电缆	图1
Ni4-M12-OA41L/TB40	4mm	非齐平	DC/AC NO	20...250VAC/DC	DC≤100mA/AC≤200mA	40Hz	-40...70℃	2米电缆	图2
Ni4-M12-CA41L/TB40	4mm	非齐平	DC/AC NC	20...250VAC/DC	DC≤100mA/AC≤200mA	40Hz	-40...70℃	2米电缆	图2
Fi2-M12-OA41L-Q12/TB40	2mm	齐平	DC/AC NO	20...250VAC/DC	DC≤100mA/AC≤200mA	40Hz	-40...70℃	M12连接器	图3
Fi2-M12-CA41L-Q12/TB40	2mm	齐平	DC/AC NC	20...250VAC/DC	DC≤100mA/AC≤200mA	40Hz	-40...70℃	M12连接器	图3
Ni4-M12-OA41L-Q12/TB40	4mm	非齐平	DC/AC NO	20...250VAC/DC	DC≤100mA/AC≤200mA	40Hz	-40...70℃	M12连接器	图4
Ni4-M12-CA41L-Q12/TB40	4mm	非齐平	DC/AC NC	20...250VAC/DC	DC≤100mA/AC≤200mA	40Hz	-40...70℃	M12连接器	图4

参数:

型号	额定工作距离	安装方式	输出	电源电压	额定电流	开关频率	环境温度	接线方式	机械图
Fi5-M18-OD6L/TB40	5mm	齐平	DC NO	10...30VDC	≤100mA	800Hz	-40...70℃	2米电缆	图1
Fi5-M18-CD6L/TB40	5mm	齐平	DC NC	10...30VDC	≤100mA	800Hz	-40...70℃	2米电缆	图1
Ni8-M18-OD6L/TB40	8mm	非齐平	DC NO	10...30VDC	≤100mA	500Hz	-40...70℃	2米电缆	图2
Ni8-M18-CD6L/TB40	8mm	非齐平	DC NC	10...30VDC	≤100mA	500Hz	-40...70℃	2米电缆	图2
Fi5-M18-OD6L-Q12/TB40	5mm	齐平	DC NO	10...30VDC	≤100mA	800Hz	-40...70℃	M12连接器	图3
Fi5-M18-CD6L-Q12/TB40	5mm	齐平	DC NC	10...30VDC	≤100mA	800Hz	-40...70℃	M12连接器	图3
Ni8-M18-OD6L-Q12/TB40	8mm	非齐平	DC NO	10...30VDC	≤100mA	500Hz	-40...70℃	M12连接器	图4
Ni8-M18-CD6L-Q12/TB40	8mm	非齐平	DC NC	10...30VDC	≤100mA	500Hz	-40...70℃	M12连接器	图4

机械图:

图1

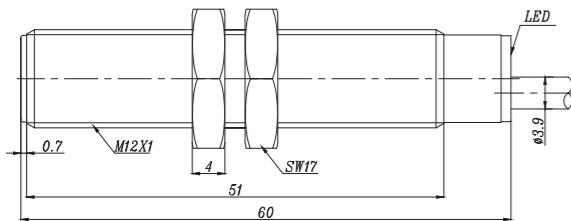


图2

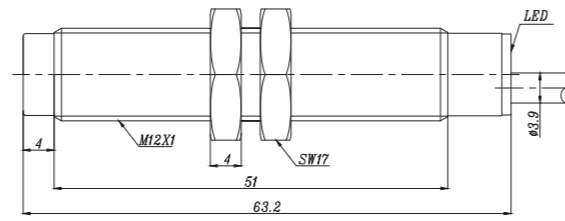


图3

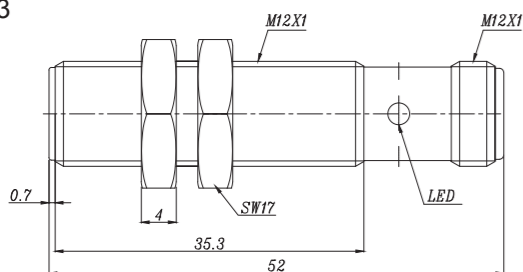
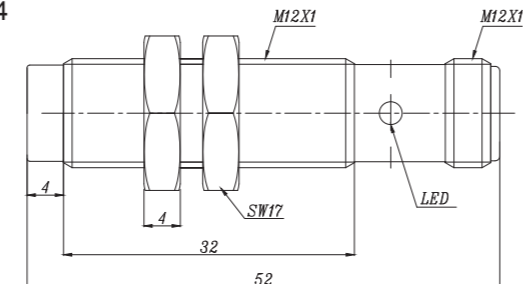


图4



机械图:

图1

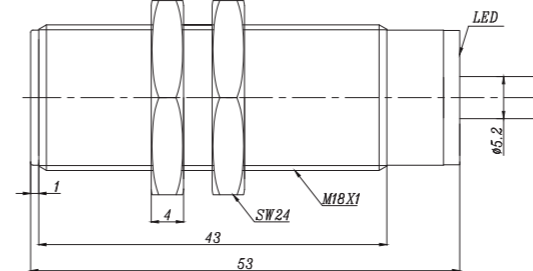


图2

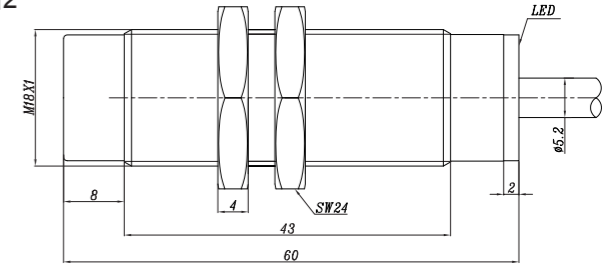


图3

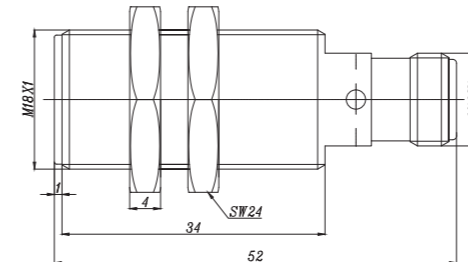
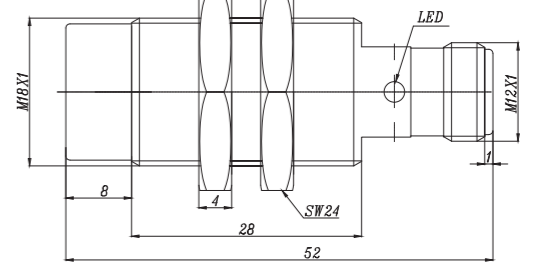


图4





产品说明:

金属外壳，螺纹圆柱外形，直流三线输出，耐低温-40℃，IP67防护等级，高亮LED指示灯。



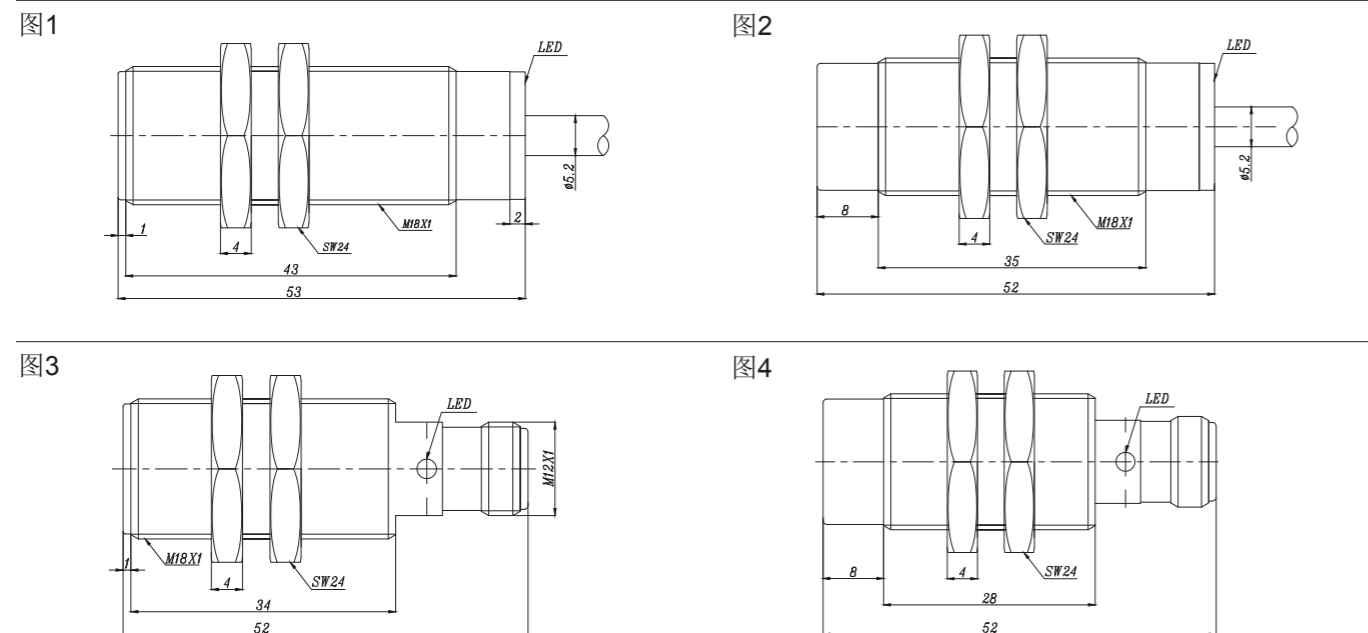
产品说明:

金属外壳，螺纹圆柱外形，交/直流两线输出，耐低温-40℃，IP67防护等级，高亮LED指示灯。

参数:

型号	额定工作距离	安装方式	输出	电源电压	额定电流	开关频率	环境温度	接线方式	机械图
Fi5-M18-OP6L/TB40	5mm	齐平	PNP NO	10...30VDC	≤200mA	800Hz	-40...70℃	2米电缆	图1
Fi5-M18-ON6L/TB40	5mm	齐平	NPN NO	10...30VDC	≤200mA	800Hz	-40...70℃	2米电缆	图1
Fi5-M18-CP6L/TB40	5mm	齐平	PNP NC	10...30VDC	≤200mA	800Hz	-40...70℃	2米电缆	图1
Fi5-M18-CN6L/TB40	5mm	齐平	NPN NC	10...30VDC	≤200mA	800Hz	-40...70℃	2米电缆	图1
Ni8-M18-OP6L/TB40	8mm	非齐平	PNP NO	10...30VDC	≤200mA	500Hz	-40...70℃	2米电缆	图2
Ni8-M18-ON6L/TB40	8mm	非齐平	NPN NO	10...30VDC	≤200mA	500Hz	-40...70℃	2米电缆	图2
Ni8-M18-CP6L/TB40	8mm	非齐平	PNP NC	10...30VDC	≤200mA	500Hz	-40...70℃	2米电缆	图2
Ni8-M18-CN6L/TB40	8mm	非齐平	NPN NC	10...30VDC	≤200mA	500Hz	-40...70℃	2米电缆	图2
Fi5-M18-OP6L-Q12/TB40	5mm	齐平	PNP NO	10...30VDC	≤200mA	800Hz	-40...70℃	M12连接器	图3
Fi5-M18-ON6L-Q12/TB40	5mm	齐平	NPN NO	10...30VDC	≤200mA	800Hz	-40...70℃	M12连接器	图3
Fi5-M18-CP6L-Q12/TB40	5mm	齐平	PNP NC	10...30VDC	≤200mA	800Hz	-40...70℃	M12连接器	图3
Fi5-M18-CN6L-Q12/TB40	5mm	齐平	NPN NC	10...30VDC	≤200mA	800Hz	-40...70℃	M12连接器	图3
Ni8-M18-OP6L-Q12/TB40	8mm	非齐平	PNP NO	10...30VDC	≤200mA	500Hz	-40...70℃	M12连接器	图4
Ni8-M18-ON6L-Q12/TB40	8mm	非齐平	NPN NO	10...30VDC	≤200mA	500Hz	-40...70℃	M12连接器	图4
Ni8-M18-CP6L-Q12/TB40	8mm	非齐平	PNP NC	10...30VDC	≤200mA	500Hz	-40...70℃	M12连接器	图4
Ni8-M18-CN6L-Q12/TB40	8mm	非齐平	NPN NC	10...30VDC	≤200mA	500Hz	-40...70℃	M12连接器	图4

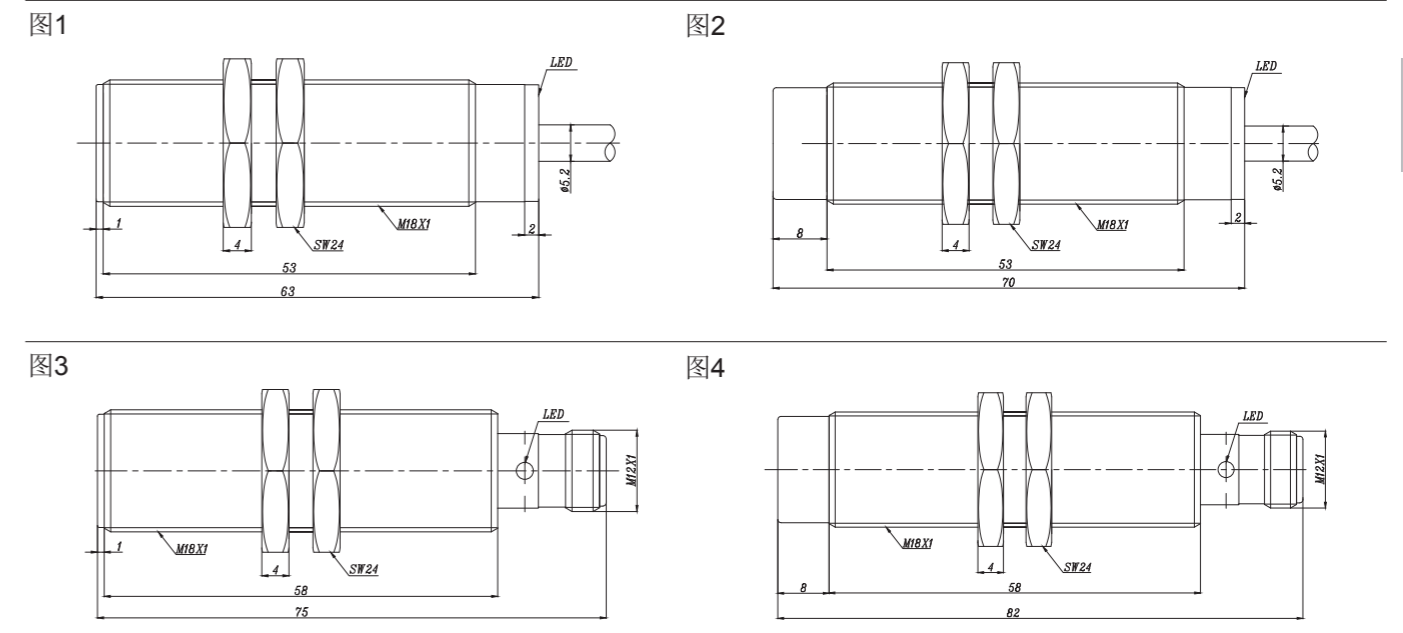
机械图:



参数:

型号	额定工作距离	安装方式	输出	电源电压	额定电流	开关频率	环境温度	接线方式	机械图
Fi5-M18-OA41L/TB40	5mm	齐平	DC/AC NO	20...250VAC/DC	DC≤100mA/AC≤200mA	40Hz	-40...70℃	2米电缆	图1
Fi5-M18-CA41L/TB40	5mm	齐平	DC/AC NC	20...250VAC/DC	DC≤100mA/AC≤200mA	40Hz	-40...70℃	2米电缆	图1
Ni8-M18-OA41L/TB40	8mm	非齐平	DC/AC NO	20...250VAC/DC	DC≤100mA/AC≤200mA	40Hz	-40...70℃	2米电缆	图2
Ni8-M18-CA41L/TB40	8mm	非齐平	DC/AC NC	20...250VAC/DC	DC≤100mA/AC≤200mA	40Hz	-40...70℃	2米电缆	图2
Fi5-M18-OA41L-Q12/TB40	5mm	齐平	DC/AC NO	20...250VAC/DC	DC≤100mA/AC≤200mA	40Hz	-40...70℃	M12连接器	图3
Fi5-M18-CA41L-Q12/TB40	5mm	齐平	DC/AC NC	20...250VAC/DC	DC≤100mA/AC≤200mA	40Hz	-40...70℃	M12连接器	图3
Ni8-M18-OA41L-Q12/TB40	8mm	非齐平	DC/AC NO	20...250VAC/DC	DC≤100mA/AC≤200mA	40Hz	-40...70℃	M12连接器	图4
Ni8-M18-CA41L-Q12/TB40	8mm	非齐平	DC/AC NC	20...250VAC/DC	DC≤100mA/AC≤200mA	40Hz	-40...70℃	M12连接器	图4

机械图:





产品说明:

金属外壳，螺纹圆柱外形，直流两线输出，耐低温-40℃，IP67防护等级，高亮LED指示灯。



产品说明:

金属外壳，螺纹圆柱外形，直流三线输出，耐低温-40℃，IP67防护等级，高亮LED指示灯。

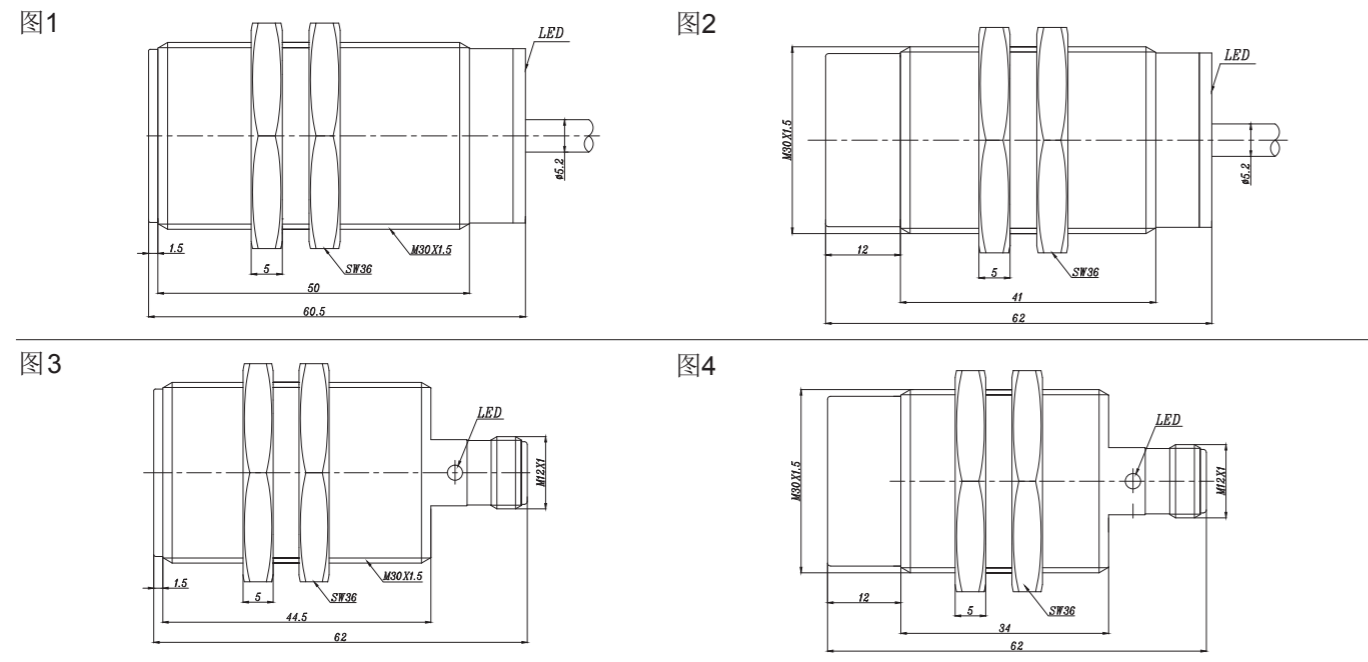
参数:

型号	额定工作距离	安装方式	输出	电源电压	额定电流	开关频率	环境温度	接线方式	机械图
Fi10-M30-OD6L/TB40	10mm	齐平	DC NO	10...30VDC	≤100mA	400Hz	-40...70℃	2米电缆	图1
Fi10-M30-CD6L/TB40	10mm	齐平	DC NC	10...30VDC	≤100mA	400Hz	-40...70℃	2米电缆	图1
Ni15-M30-OD6L/TB40	15mm	非齐平	DC NO	10...30VDC	≤100mA	200Hz	-40...70℃	2米电缆	图2
Ni15-M30-CD6L/TB40	15mm	非齐平	DC NC	10...30VDC	≤100mA	200Hz	-40...70℃	2米电缆	图2
Fi10-M30-OD6L-Q12/TB40	10mm	齐平	DC NO	10...30VDC	≤100mA	400Hz	-40...70℃	M12连接器	图3
Fi10-M30-CD6L-Q12/TB40	10mm	齐平	DC NC	10...30VDC	≤100mA	400Hz	-40...70℃	M12连接器	图3
Ni15-M30-OD6L-Q12/TB40	15mm	非齐平	DC NO	10...30VDC	≤100mA	200Hz	-40...70℃	M12连接器	图4
Ni15-M30-CD6L-Q12/TB40	15mm	非齐平	DC NC	10...30VDC	≤100mA	200Hz	-40...70℃	M12连接器	图4

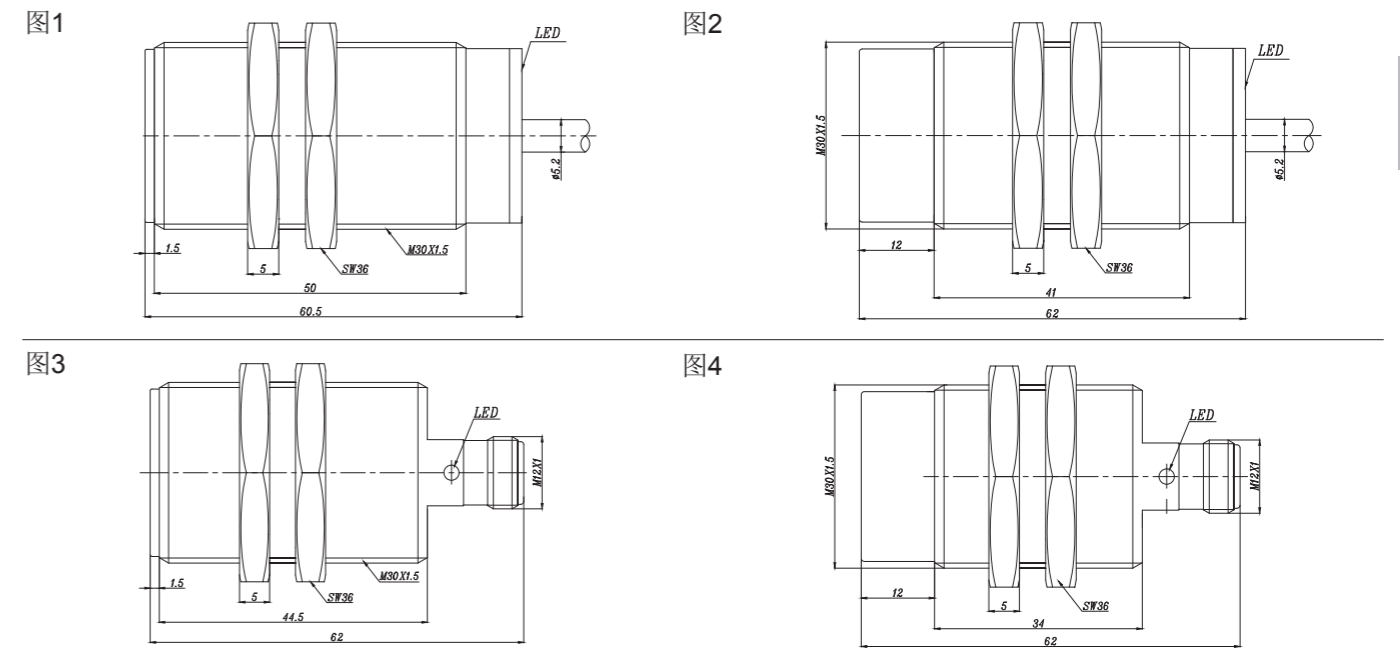
参数:

型号	额定工作距离	安装方式	输出	电源电压	额定电流	开关频率	环境温度	接线方式	机械图
Fi10-M30-OP6L/TB40	10mm	齐平	PNP NO	10...30VDC	≤200mA	400Hz	-40...70℃	2米电缆	图1
Fi10-M30-ON6L/TB40	10mm	齐平	NPN NO	10...30VDC	≤200mA	400Hz	-40...70℃	2米电缆	图1
Fi10-M30-CP6L/TB40	10mm	齐平	PNP NC	10...30VDC	≤200mA	400Hz	-40...70℃	2米电缆	图1
Fi10-M30-CN6L/TB40	10mm	齐平	NPN NC	10...30VDC	≤200mA	400Hz	-40...70℃	2米电缆	图1
Ni15-M30-OP6L/TB40	15mm	非齐平	PNP NO	10...30VDC	≤200mA	200Hz	-40...70℃	2米电缆	图2
Ni15-M30-ON6L/TB40	15mm	非齐平	NPN NO	10...30VDC	≤200mA	200Hz	-40...70℃	2米电缆	图2
Ni15-M30-CP6L/TB40	15mm	非齐平	PNP NC	10...30VDC	≤200mA	200Hz	-40...70℃	2米电缆	图2
Ni15-M30-CN6L/TB40	15mm	非齐平	NPN NC	10...30VDC	≤200mA	200Hz	-40...70℃	2米电缆	图2
Fi10-M30-OP6L-Q12/TB40	10mm	齐平	PNP NO	10...30VDC	≤200mA	400Hz	-40...70℃	M12连接器	图3
Fi10-M30-ON6L-Q12/TB40	10mm	齐平	NPN NO	10...30VDC	≤200mA	400Hz	-40...70℃	M12连接器	图3
Fi10-M30-CP6L-Q12/TB40	10mm	齐平	PNP NC	10...30VDC	≤200mA	400Hz	-40...70℃	M12连接器	图3
Fi10-M30-CN6L-Q12/TB40	10mm	齐平	NPN NC	10...30VDC	≤200mA	400Hz	-40...70℃	M12连接器	图3
Ni15-M30-OP6L-Q12/TB40	15mm	非齐平	PNP NO	10...30VDC	≤200mA	200Hz	-40...70℃	M12连接器	图4
Ni15-M30-ON6L-Q12/TB40	15mm	非齐平	NPN NO	10...30VDC	≤200mA	200Hz	-40...70℃	M12连接器	图4
Ni15-M30-CP6L-Q12/TB40	15mm	非齐平	PNP NC	10...30VDC	≤200mA	200Hz	-40...70℃	M12连接器	图4
Ni15-M30-CN6L-Q12/TB40	15mm	非齐平	NPN NC	10...30VDC	≤200mA	200Hz	-40...70℃	M12连接器	图4

机械图:



机械图:



<< 电感式传感器

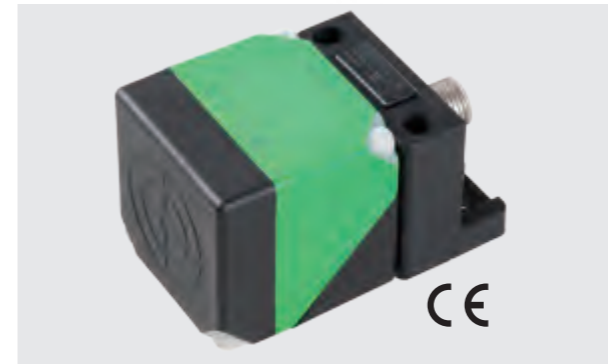
温度拓展型-耐低温传感器-M30

温度拓展型-耐低温传感器-W40



产品说明:

金属外壳，螺纹圆柱外形，交/直流两线输出，耐低温-40℃，IP67防护等级，高亮LED指示灯。



产品说明:

塑料外壳，标准方形，感应面方向可调，直流两线输出，耐低温-40℃，IP67防护等级，高亮LED电源及动作指示灯。

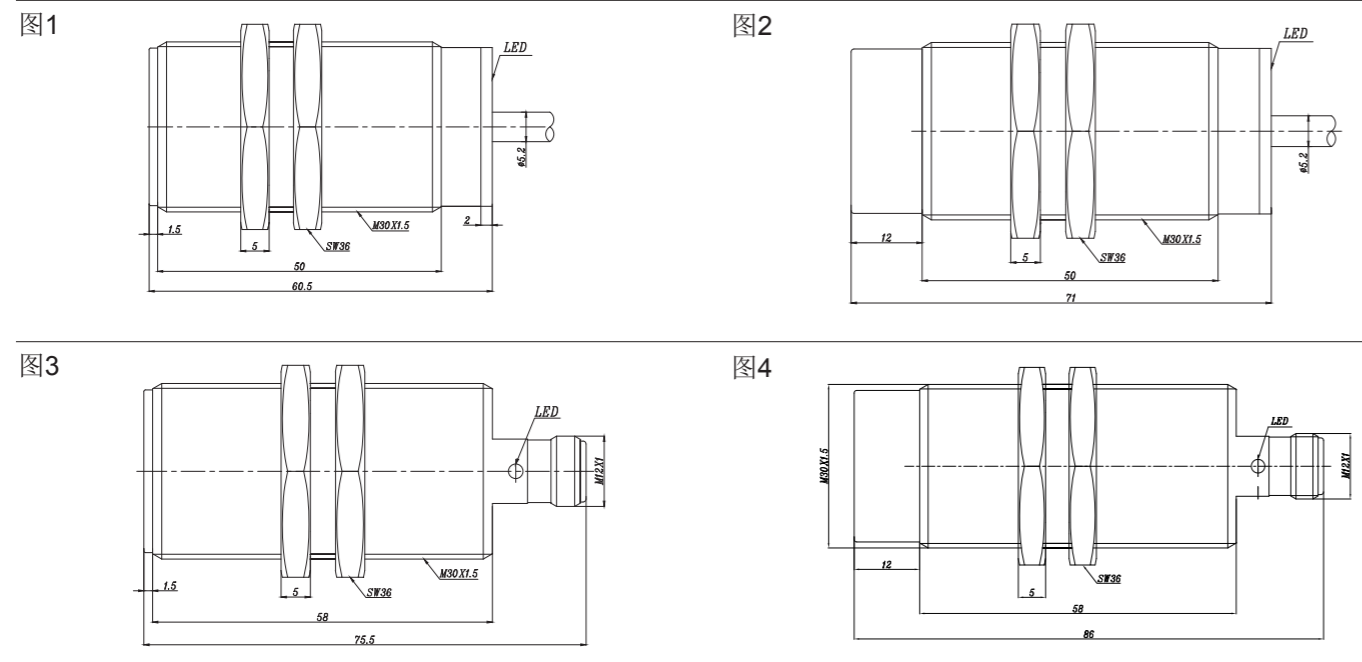
参数:

型号	额定工作距离	安装方式	输出	电源电压	额定电流	开关频率	环境温度	接线方式	机械图
Fi10-M30-OA41L/TB40	10mm	齐平	DC/AC NO	20...250VAC/DC	DC≤100mA/AC≤200mA	40Hz	-40...70℃	2米电缆	图1
Fi10-M30-CA41L/TB40	10mm	齐平	DC/AC NC	20...250VAC/DC	DC≤100mA/AC≤200mA	40Hz	-40...70℃	2米电缆	图1
Ni15-M30-OA41L/TB40	15mm	非齐平	DC/AC NO	20...250VAC/DC	DC≤100mA/AC≤200mA	40Hz	-40...70℃	2米电缆	图2
Ni15-M30-CA41L/TB40	15mm	非齐平	DC/AC NC	20...250VAC/DC	DC≤100mA/AC≤200mA	40Hz	-40...70℃	2米电缆	图2
Fi10-M30-OA41L-Q12/TB40	10mm	齐平	DC/AC NO	20...250VAC/DC	DC≤100mA/AC≤200mA	40Hz	-40...70℃	M12连接器	图3
Fi10-M30-CA41L-Q12/TB40	10mm	齐平	DC/AC NC	20...250VAC/DC	DC≤100mA/AC≤200mA	40Hz	-40...70℃	M12连接器	图3
Ni15-M30-OA41L-Q12/TB40	15mm	非齐平	DC/AC NO	20...250VAC/DC	DC≤100mA/AC≤200mA	40Hz	-40...70℃	M12连接器	图4
Ni15-M30-CA41L-Q12/TB40	15mm	非齐平	DC/AC NC	20...250VAC/DC	DC≤100mA/AC≤200mA	40Hz	-40...70℃	M12连接器	图4

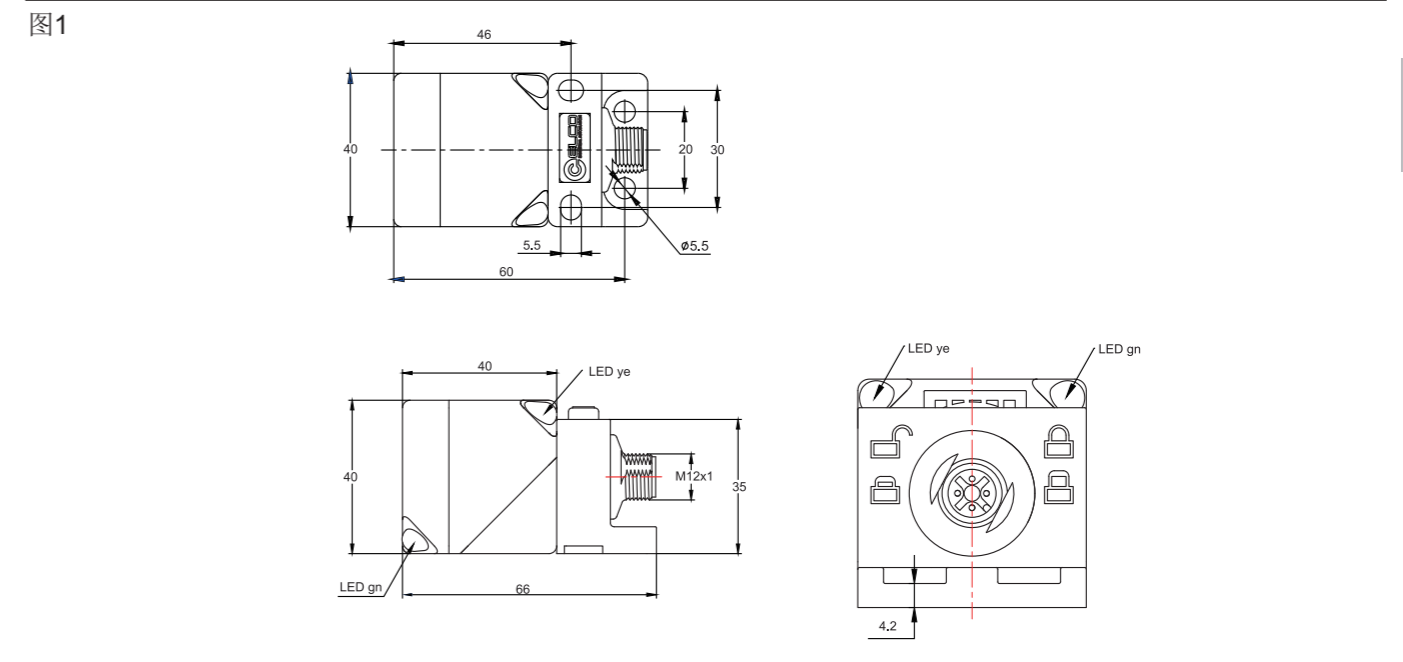
参数:

型号	额定工作距离	安装方式	输出	电源电压	额定电流	开关频率	环境温度	接线方式	机械图
Fi20-W40-OD6L-Q12/TB40	20mm	齐平	DC NO	10...30VDC	≤100mA	100Hz	-40...70℃	M12连接器	图1
Fi20-W40-CD6L-Q12/TB40	20mm	齐平	DC NC	10...30VDC	≤100mA	100Hz	-40...70℃	M12连接器	图1
Fi20-W40-OD9L-Q12/TB40	20mm	齐平	DC NO	10...60VDC	≤100mA	100Hz	-40...70℃	M12连接器	图1
Fi20-W40-CD9L-Q12/TB40	20mm	齐平	DC NC	10...60VDC	≤100mA	100Hz	-40...70℃	M12连接器	图1
Ni30-W40-OD6L-Q12/TB40	30mm	非齐平	DC NO	10...30VDC	≤100mA	150Hz	-40...70℃	M12连接器	图1
Ni30-W40-CD6L-Q12/TB40	30mm	非齐平	DC NC	10...30VDC	≤100mA	150Hz	-40...70℃	M12连接器	图1
Ni30-W40-OD9L-Q12/TB40	30mm	非齐平	DC NO	10...60VDC	≤100mA	150Hz	-40...70℃	M12连接器	图1
Ni30-W40-CD9L-Q12/TB40	30mm	非齐平	DC NC	10...60VDC	≤100mA	150Hz	-40...70℃	M12连接器	图1

机械图:



机械图:



<< 电感式传感器

温度拓展型-耐低温传感器-W40



产品说明:

塑料外壳, 标准方形, 感应面方向可调, 直流三、四线输出, 耐低温-40℃, IP67防护等级, 高亮LED电源及动作指示灯。

温度拓展型-耐低温传感器-W40



产品说明:

塑料外壳, 标准方形, 感应面方向可调, 交/直流两线输出, 耐低温-40℃, IP67防护等级, 高亮LED电源及动作指示灯。

参数:

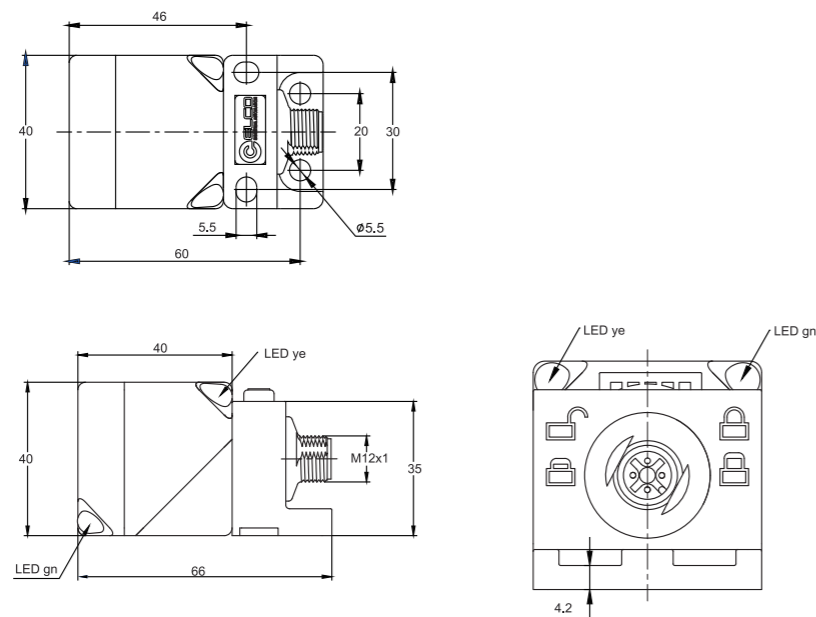
型号	额定工作距离	安装方式	输出	电源电压	额定电流	开关频率	环境温度	接线方式	机械图
Fi20-W40-ON6L-Q12/TB40	20mm	齐平	NPN NO	10...30VDC	≤200mA	150Hz	-40...70℃	M12连接器	图1
Fi20-W40-CN6L-Q12/TB40	20mm	齐平	NPN NC	10...30VDC	≤200mA	150Hz	-40...70℃	M12连接器	图1
Fi20-W40-BN6L-Q12/TB40	20mm	齐平	NPN NO+NC	10...30VDC	≤200mA	150Hz	-40...70℃	M12连接器	图1
Fi20-W40-OP6L-Q12/TB40	20mm	齐平	PNP NO	10...30VDC	≤200mA	150Hz	-40...70℃	M12连接器	图1
Fi20-W40-CP6L-Q12/TB40	20mm	齐平	PNP NC	10...30VDC	≤200mA	150Hz	-40...70℃	M12连接器	图1
Fi20-W40-BP6L-Q12/TB40	20mm	齐平	PNP NO+NC	10...30VDC	≤200mA	150Hz	-40...70℃	M12连接器	图1
Ni30-W40-ON6L-Q12/TB40	30mm	非齐平	NPN NO	10...30VDC	≤200mA	100Hz	-40...70℃	M12连接器	图1
Ni30-W40-CN6L-Q12/TB40	30mm	非齐平	NPN NC	10...30VDC	≤200mA	100Hz	-40...70℃	M12连接器	图1
Ni30-W40-BN6L-Q12/TB40	30mm	非齐平	NPN NO+NC	10...30VDC	≤200mA	100Hz	-40...70℃	M12连接器	图1
Ni30-W40-OP6L-Q12/TB40	30mm	非齐平	PNP NO	10...30VDC	≤200mA	100Hz	-40...70℃	M12连接器	图1
Ni30-W40-CP6L-Q12/TB40	30mm	非齐平	PNP NC	10...30VDC	≤200mA	100Hz	-40...70℃	M12连接器	图1
Ni30-W40-BP6L-Q12/TB40	30mm	非齐平	PNP NO+NC	10...30VDC	≤200mA	100Hz	-40...70℃	M12连接器	图1

参数:

型号	额定工作距离	安装方式	输出	电源电压	额定电流	开关频率	环境温度	接线方式	机械图
Fi20-W40-OA41L-Q12/TB40	20mm	齐平	DC/AC NO	20...250VAC/DC	DC≤100mA/AC≤200mA	20Hz	-40...70℃	M12连接器	图1
Fi20-W40-CA41L-Q12/TB40	20mm	齐平	DC/AC NO	20...250VAC/DC	DC≤100mA/AC≤200mA	20Hz	-40...70℃	M12连接器	图1
Ni30-W40-OA41L-Q12/TB40	30mm	非齐平	DC/AC NC	20...250VAC/DC	DC≤100mA/AC≤200mA	20Hz	-40...70℃	M12连接器	图1
Ni30-W40-CA41L-Q12/TB40	30mm	非齐平	DC/AC NC	20...250VAC/DC	DC≤100mA/AC≤200mA	20Hz	-40...70℃	M12连接器	图1

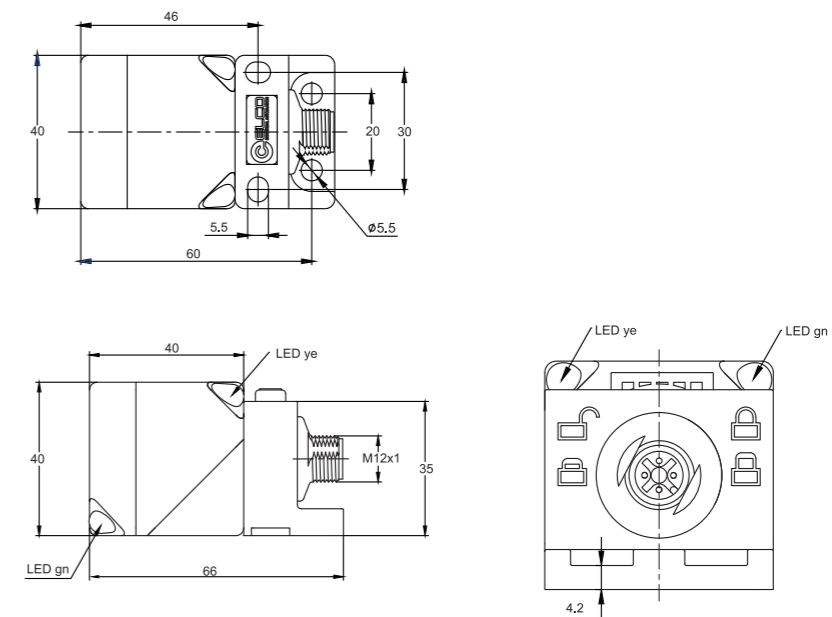
机械图:

图1



机械图:

图1



<< 电感式传感器

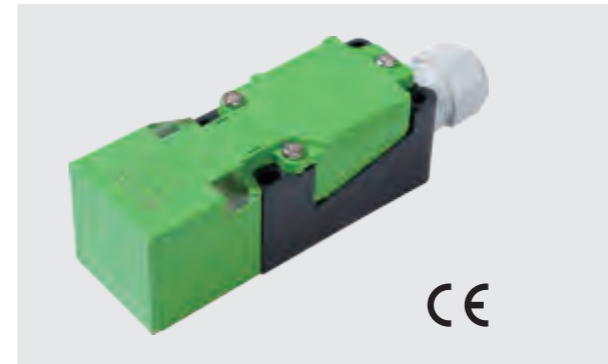
温度拓展型-耐低温传感器-WL40

温度拓展型-耐低温传感器-WL40



产品说明:

塑料外壳，长方形尺寸，直流两线输出，耐低温-40℃，IP67防护等级，高亮LED电源及动作指示灯。



产品说明:

塑料外壳，长方形尺寸，直流三、四线线输出，耐低温-40℃，IP67防护等级，高亮LED电源及动作指示灯。

参数:

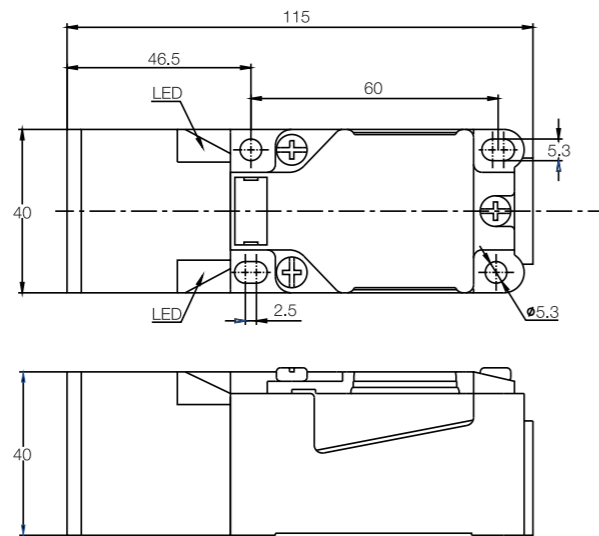
型号	额定工作距离	安装方式	输出	电源电压	额定电流	开关频率	环境温度	接线方式	机械图
Fi15-WL40-OD6L-Q/TB40	15mm	齐平	DC NO	10...30VDC	≤100mA	150Hz	-40...70℃	接线端子	图1
Ni20-WL40-OD6L-Q/TB40	20mm	非齐平	DC NO	10...30VDC	≤100mA	150Hz	-40...70℃	接线端子	图1
Fi15-WL40-CD6L-Q/TB40	15mm	齐平	DC NC	10...30VDC	≤100mA	150Hz	-40...70℃	接线端子	图1
Ni20-WL40-CD6L-Q/TB40	20mm	非齐平	DC NC	10...30VDC	≤100mA	150Hz	-40...70℃	接线端子	图1
Fi15-WL40-OD9L-Q/TB40	15mm	齐平	DC NO	10...60VDC	≤100mA	150Hz	-40...70℃	接线端子	图1
Ni20-WL40-OD9L-Q/TB40	20mm	非齐平	DC NO	10...60VDC	≤100mA	150Hz	-40...70℃	接线端子	图1
Fi15-WL40-CD9L-Q/TB40	15mm	齐平	DC NC	10...60VDC	≤100mA	150Hz	-40...70℃	接线端子	图1
Ni20-WL40-CD9L-Q/TB40	20mm	非齐平	DC NC	10...60VDC	≤100mA	150Hz	-40...70℃	接线端子	图1

参数:

型号	额定工作距离	安装方式	输出	电源电压	额定电流	开关频率	环境温度	接线方式	机械图
Fi15-WL40-ON6L-Q/TB40	15mm	齐平	NPN NO	10...30VDC	≤200mA	150Hz	-40...70℃	接线端子	图1
Fi15-WL40-CN6L-Q/TB40	15mm	齐平	NPN NC	10...30VDC	≤200mA	150Hz	-40...70℃	接线端子	图1
Fi15-WL40-BN6L-Q/TB40	15mm	齐平	NPN NO+NC	10...30VDC	≤200mA	150Hz	-40...70℃	接线端子	图1
Fi15-WL40-OP6L-Q/TB40	15mm	齐平	PNP NO	10...30VDC	≤200mA	150Hz	-40...70℃	接线端子	图1
Fi15-WL40-CP6L-Q/TB40	15mm	齐平	PNP NC	10...30VDC	≤200mA	150Hz	-40...70℃	接线端子	图1
Fi15-WL40-BP6L-Q/TB40	15mm	齐平	PNP NO+NC	10...30VDC	≤200mA	150Hz	-40...70℃	接线端子	图1
Ni20-WL40-ON6L-Q/TB40	20mm	非齐平	NPN NO	10...30VDC	≤200mA	150Hz	-40...70℃	接线端子	图1
Ni20-WL40-CN6L-Q/TB40	20mm	非齐平	NPN NC	10...30VDC	≤200mA	150Hz	-40...70℃	接线端子	图1
Ni20-WL40-BN6L-Q/TB40	20mm	非齐平	NPN NO+NC	10...30VDC	≤200mA	150Hz	-40...70℃	接线端子	图1
Ni20-WL40-OP6L-Q/TB40	20mm	非齐平	PNP NO	10...30VDC	≤200mA	150Hz	-40...70℃	接线端子	图1
Ni20-WL40-CP6L-Q/TB40	20mm	非齐平	PNP NC	10...30VDC	≤200mA	150Hz	-40...70℃	接线端子	图1
Ni20-WL40-BP6L-Q/TB40	20mm	非齐平	PNP NO+NC	10...30VDC	≤200mA	150Hz	-40...70℃	接线端子	图1

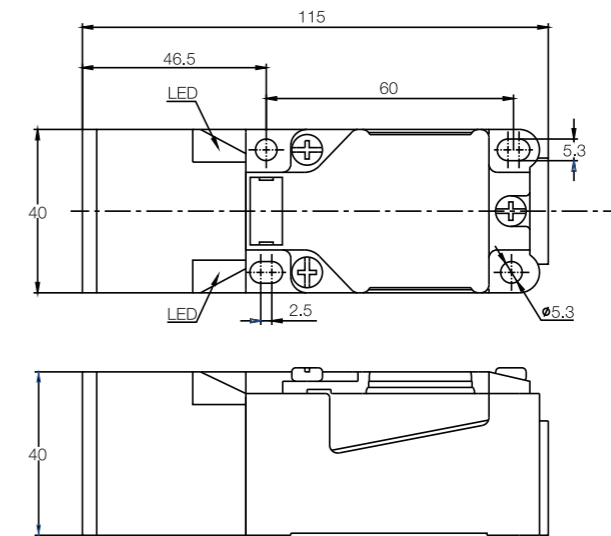
机械图:

图1



机械图:

图1



<< 电感式传感器

温度拓展型-耐低温传感器-WL40



产品说明:

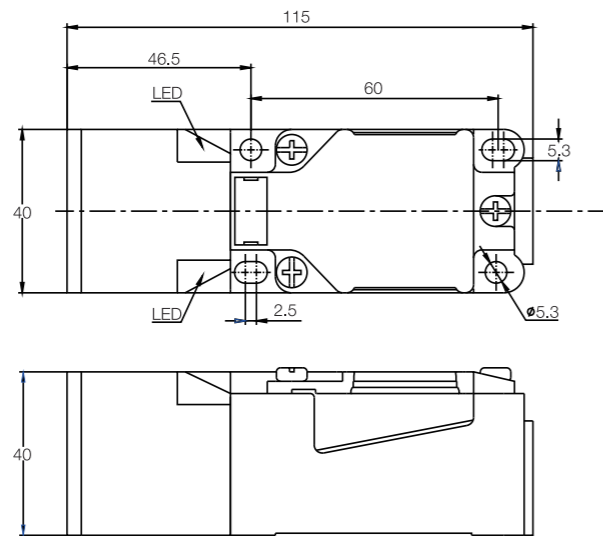
塑料外壳，长方形尺寸，交/直流两线输出，耐低温-40℃，IP67防护等级，高亮LED电源及动作指示灯。

参数:

型号	额定工作距离	安装方式	输出	电源电压	额定电流	开关频率	环境温度	接线方式	机械图
Fi15-WL40-OA41L-Q/TB40	15mm	齐平	DC/AC NO	20...250VAC/DC	DC≤100mA/AC≤200mA	20Hz	-40...70℃	接线端子	图1
Ni20-WL40-OA41L-Q/TB40	20mm	非齐平	DC/AC NC	20...250VAC/DC	DC≤100mA/AC≤200mA	20Hz	-40...70℃	接线端子	图1
Fi15-WL40-VA41L-Q/TB40	15mm	齐平	DC/AC NO/NC	20...250VAC/DC	DC≤100mA/AC≤200mA	20Hz	-40...70℃	接线端子	图1
Ni20-WL40-VA41L-Q/TB40	20mm	非齐平	DC/AC NO/NC	20...250VAC/DC	DC≤100mA/AC≤200mA	20Hz	-40...70℃	接线端子	图1

机械图:

图1



温度拓展型-耐低温传感器-W80



产品说明:

塑料外壳，标准方形，直流两线输出，宽电压范围，耐低温-40℃，IP67防护等级，高亮LED电源及动作指示灯。

参数:

型号	额定工作距离	安装方式	输出	电源电压	额定电流	开关频率	环境温度	接线方式	机械图
Fi40-W80-OD6L-Q/TB40	40mm	齐平	DC NO	10...30VDC	≤100mA	50Hz	-40...70℃	接线端子	图1
Ni50-W80-OD6L-Q/TB40	50mm	非齐平	DC NO	10...30VDC	≤100mA	30Hz	-40...70℃	接线端子	图1
Fi40-W80-CD6L-Q/TB40	40mm	齐平	DC NC	10...30VDC	≤100mA	50Hz	-40...70℃	接线端子	图1
Ni50-W80-CD6L-Q/TB40	50mm	非齐平	DC NC	10...30VDC	≤100mA	30Hz	-40...70℃	接线端子	图1
Fi40-W80-OD6L-Q12/TB40	40mm	齐平	DC NO	10...30VDC	≤100mA	50Hz	-40...70℃	M12连接器	图2
Ni50-W80-OD6L-Q12/TB40	50mm	非齐平	DC NO	10...30VDC	≤100mA	30Hz	-40...70℃	M12连接器	图2
Fi40-W80-CD6L-Q12/TB40	40mm	齐平	DC NC	10...30VDC	≤100mA	50Hz	-40...70℃	M12连接器	图2
Ni50-W80-CD6L-Q12/TB40	50mm	非齐平	DC NC	10...30VDC	≤100mA	30Hz	-40...70℃	M12连接器	图2
Fi40-W80-OD9L-Q/TB40	40mm	齐平	DC NO	10...60VDC	≤100mA	50Hz	-40...70℃	接线端子	图1
Ni50-W80-OD9L-Q/TB40	50mm	非齐平	DC NO	10...60VDC	≤100mA	30Hz	-40...70℃	接线端子	图1
Fi40-W80-CD9L-Q/TB40	40mm	齐平	DC NC	10...60VDC	≤100mA	50Hz	-40...70℃	接线端子	图1
Ni50-W80-CD9L-Q/TB40	50mm	非齐平	DC NC	10...60VDC	≤100mA	30Hz	-40...70℃	接线端子	图1
Fi40-W80-OD9L-Q12/TB40	40mm	齐平	DC NO	10...60VDC	≤100mA	50Hz	-40...70℃	M12连接器	图2
Ni50-W80-OD9L-Q12/TB40	50mm	非齐平	DC NO	10...60VDC	≤100mA	30Hz	-40...70℃	M12连接器	图2
Fi40-W80-CD9L-Q12/TB40	40mm	齐平	DC NC	10...60VDC	≤100mA	50Hz	-40...70℃	M12连接器	图2
Ni50-W80-CD9L-Q12/TB40	50mm	非齐平	DC NC	10...60VDC	≤100mA	30Hz	-40...70℃	M12连接器	图2

机械图:

图1

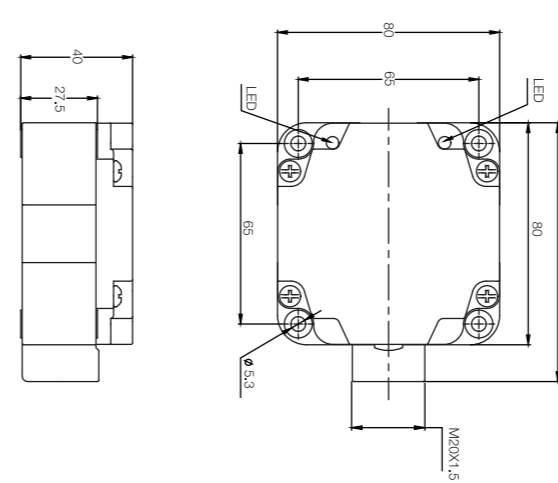
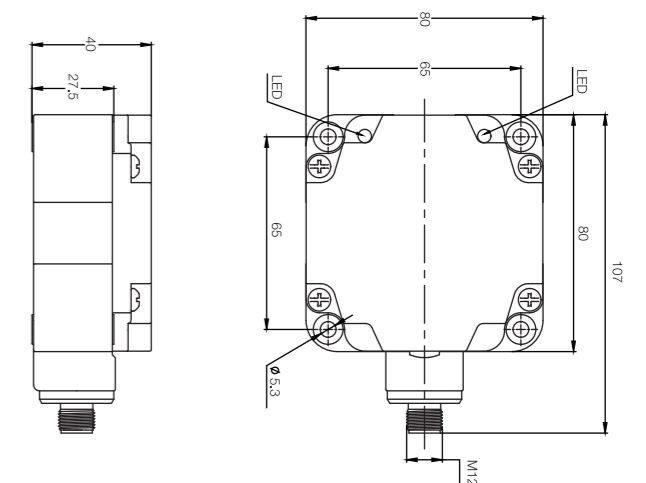


图2



电感式传感器

温度拓展型-耐低温传感器-W80



产品说明:

塑料外壳, 标准方形, 直流三、四线线输出, 耐低温-40℃, IP67防护等级, 高亮LED电源及动作指示灯。

温度拓展型-耐低温传感器-W80



产品说明:

塑料外壳, 标准方形, 直流三、四线线输出, 耐低温-40℃, IP67防护等级, 高亮LED电源及动作指示灯。

参数:

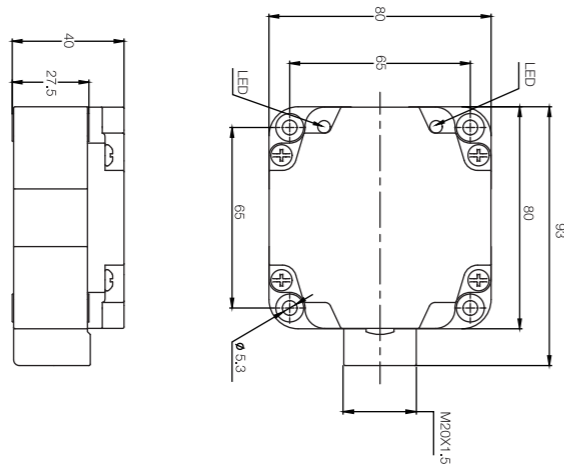
型号	额定工作距离	安装方式	输出	电源电压	额定电流	开关频率	环境温度	接线方式	机械图
Fi40-W80-ON6L-Q/TB40	40mm	齐平	NPN NO	10...30VDC	≤200mA	50Hz	-40...70℃	接线端子	图1
Fi40-W80-CN6L-Q/TB40	40mm	齐平	NPN NC	10...30VDC	≤200mA	50Hz	-40...70℃	接线端子	图1
Fi40-W80-BN6L-Q/TB40	40mm	齐平	NPN NO+NC	10...30VDC	≤200mA	50Hz	-40...70℃	接线端子	图1
Fi40-W80-OP6L-Q/TB40	40mm	齐平	PNP NO	10...30VDC	≤200mA	50Hz	-40...70℃	接线端子	图1
Fi40-W80-CP6L-Q/TB40	40mm	齐平	PNP NC	10...30VDC	≤200mA	50Hz	-40...70℃	接线端子	图1
Fi40-W80-BP6L-Q/TB40	40mm	齐平	PNP NO+NC	10...30VDC	≤200mA	50Hz	-40...70℃	接线端子	图1
Ni50-W80-ON6L-Q/TB40	50mm	非齐平	NPN NO	10...30VDC	≤200mA	30Hz	-40...70℃	接线端子	图1
Ni50-W80-CN6L-Q/TB40	50mm	非齐平	NPN NC	10...30VDC	≤200mA	30Hz	-40...70℃	接线端子	图1
Ni50-W80-BN6L-Q/TB40	50mm	非齐平	NPN NO+NC	10...30VDC	≤200mA	30Hz	-40...70℃	接线端子	图1
Ni50-W80-OP6L-Q/TB40	50mm	非齐平	PNP NO	10...30VDC	≤200mA	30Hz	-40...70℃	接线端子	图1
Ni50-W80-CP6L-Q/TB40	50mm	非齐平	PNP NC	10...30VDC	≤200mA	30Hz	-40...70℃	接线端子	图1
Ni50-W80-BP6L-Q/TB40	50mm	非齐平	PNP NO+NC	10...30VDC	≤200mA	30Hz	-40...70℃	接线端子	图1

参数:

型号	额定工作距离	安装方式	输出	电源电压	额定电流	开关频率	环境温度	接线方式	机械图
Fi40-W80-ON6L-Q12/TB40	40mm	齐平	NPN NO	10...30VDC	≤200mA	50Hz	-40...70℃	接线端子	图1
Fi40-W80-CN6L-Q12/TB40	40mm	齐平	NPN NC	10...30VDC	≤200mA	50Hz	-40...70℃	接线端子	图1
Fi40-W80-BN6L-Q12/TB40	40mm	齐平	NPN NO+NC	10...30VDC	≤200mA	50Hz	-40...70℃	接线端子	图1
Fi40-W80-OP6L-Q12/TB40	40mm	齐平	PNP NO	10...30VDC	≤200mA	50Hz	-40...70℃	接线端子	图1
Fi40-W80-CP6L-Q12/TB40	40mm	齐平	PNP NC	10...30VDC	≤200mA	50Hz	-40...70℃	接线端子	图1
Fi40-W80-BP6L-Q12/TB40	40mm	齐平	PNP NO+NC	10...30VDC	≤200mA	50Hz	-40...70℃	接线端子	图1
Ni50-W80-ON6L-Q12/TB40	50mm	非齐平	NPN NO	10...30VDC	≤200mA	30Hz	-40...70℃	接线端子	图1
Ni50-W80-CN6L-Q12/TB40	50mm	非齐平	NPN NC	10...30VDC	≤200mA	30Hz	-40...70℃	接线端子	图1
Ni50-W80-BN6L-Q12/TB40	50mm	非齐平	NPN NO+NC	10...30VDC	≤200mA	30Hz	-40...70℃	接线端子	图1
Ni50-W80-OP6L-Q12/TB40	50mm	非齐平	PNP NO	10...30VDC	≤200mA	30Hz	-40...70℃	接线端子	图1
Ni50-W80-CP6L-Q12/TB40	50mm	非齐平	PNP NC	10...30VDC	≤200mA	30Hz	-40...70℃	接线端子	图1
Ni50-W80-BP6L-Q12/TB40	50mm	非齐平	PNP NO+NC	10...30VDC	≤200mA	30Hz	-40...70℃	接线端子	图1

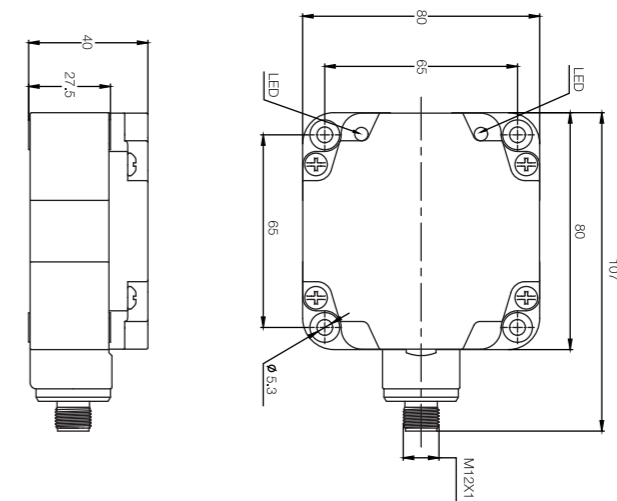
机械图:

图1



机械图:

图1





产品说明:

塑料外壳, 标准方形, 交/直流两线输出, 耐低温-40℃, IP67 防护等级, 高亮LED电源及动作指示灯。



产品说明:

塑料外壳, 标准方形, 直流两线输出, 宽电压范围, 耐低温-40℃, IP67防护等级, 高亮LED电源及动作指示灯。

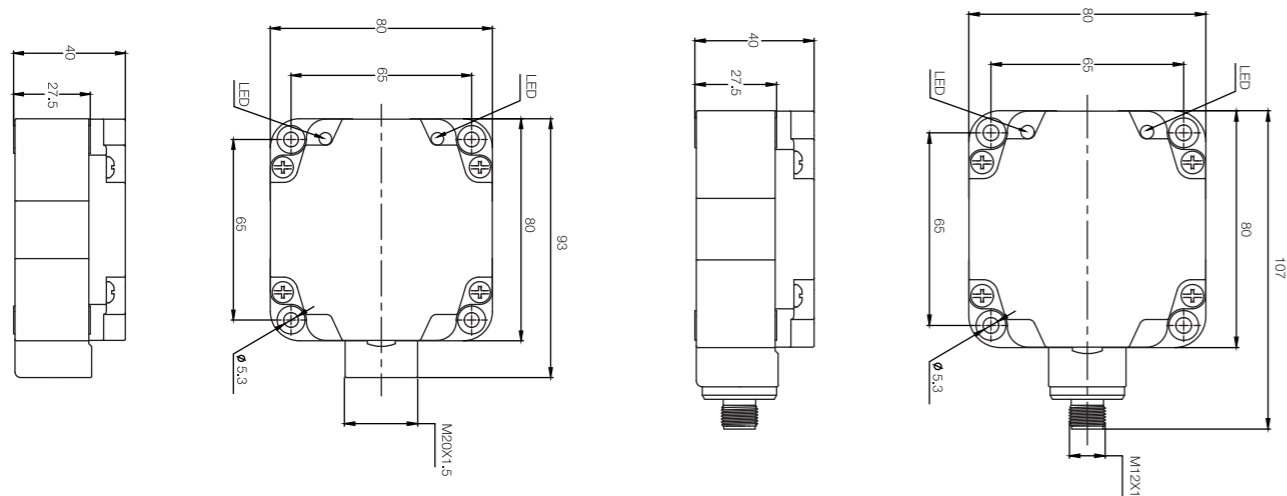
参数:

型号	额定工作距离	安装方式	输出	电源电压	额定电流	开关频率	环境温度	接线方式	机械图
Fi40-W80-OA41L-Q/TB40	40mm	齐平	DC/AC NO	20...250VAC/DC	DC≤100mA/AC≤200mA	20Hz	-40...70℃	接线端子	图1
Fi40-W80-CA41L-Q/TB40	40mm	齐平	DC/AC NC	20...250VAC/DC	DC≤100mA/AC≤200mA	20Hz	-40...70℃	接线端子	图1
Fi40-W80-VA41L-Q/TB40	40mm	齐平	DC/AC NO+NC	20...250VAC/DC	DC≤100mA/AC≤200mA	20Hz	-40...70℃	接线端子	图1
Ni50-W80-OA41L-Q/TB40	50mm	非齐平	DC/AC NO	20...250VAC/DC	DC≤100mA/AC≤200mA	20Hz	-40...70℃	接线端子	图1
Ni50-W80-CA41L-Q/TB40	50mm	非齐平	DC/AC NC	20...250VAC/DC	DC≤100mA/AC≤200mA	20Hz	-40...70℃	接线端子	图1
Ni50-W80-VA41L-Q/TB40	50mm	非齐平	DC/AC NO+NC	20...250VAC/DC	DC≤100mA/AC≤200mA	20Hz	-40...70℃	接线端子	图1
Fi40-W80-OA41L-Q12/TB40	40mm	齐平	DC/AC NO	20...250VAC/DC	DC≤100mA/AC≤200mA	20Hz	-40...70℃	M12连接器	图2
Fi40-W80-CA41L-Q12/TB40	40mm	齐平	DC/AC NC	20...250VAC/DC	DC≤100mA/AC≤200mA	20Hz	-40...70℃	M12连接器	图2
Fi40-W80-VA41L-Q12/TB40	40mm	齐平	DC/AC NO+NC	20...250VAC/DC	DC≤100mA/AC≤200mA	20Hz	-40...70℃	M12连接器	图2
Ni50-W80-OA41L-Q12/TB40	50mm	非齐平	DC/AC NO	20...250VAC/DC	DC≤100mA/AC≤200mA	20Hz	-40...70℃	M12连接器	图2
Ni50-W80-CA41L-Q12/TB40	50mm	非齐平	DC/AC NC	20...250VAC/DC	DC≤100mA/AC≤200mA	20Hz	-40...70℃	M12连接器	图2
Ni50-W80-VA41L-Q12/TB40	50mm	非齐平	DC/AC NO+NC	20...250VAC/DC	DC≤100mA/AC≤200mA	20Hz	-40...70℃	M12连接器	图2

机械图:

图1

图2



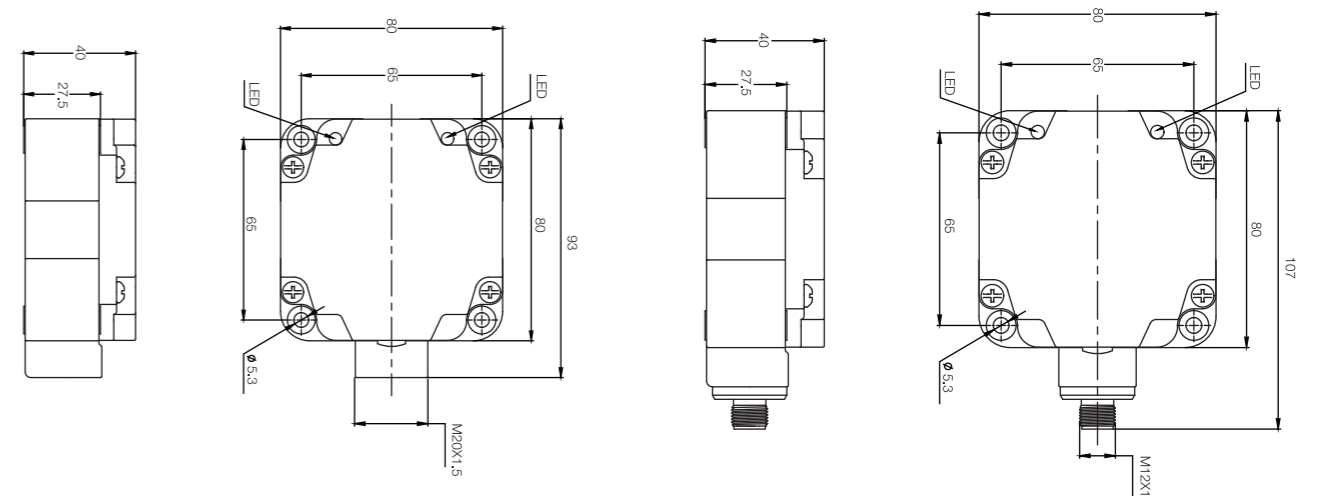
参数:

型号	额定工作距离	安装方式	输出	电源电压	额定电流	开关频率	环境温度	接线方式	机械图
Fi50-W80-OD6L-Q/TB40	50mm	齐平	DC NO	10...30VDC	≤100mA	50Hz	-40...70℃	接线端子	图1
Ni70-W80-OD6L-Q/TB40	70mm	非齐平	DC NO	10...30VDC	≤100mA	30Hz	-40...70℃	接线端子	图1
Fi50-W80-CD6L-Q/TB40	50mm	齐平	DC NC	10...30VDC	≤100mA	50Hz	-40...70℃	接线端子	图1
Ni70-W80-CD6L-Q/TB40	70mm	非齐平	DC NC	10...30VDC	≤100mA	30Hz	-40...70℃	接线端子	图1
Fi50-W80-OD6L-Q12/TB40	50mm	齐平	DC NO	10...30VDC	≤100mA	50Hz	-40...70℃	M12连接器	图2
Ni70-W80-OD6L-Q12/TB40	70mm	非齐平	DC NO	10...30VDC	≤100mA	30Hz	-40...70℃	M12连接器	图2
Fi50-W80-CD6L-Q12/TB40	50mm	齐平	DC NC	10...30VDC	≤100mA	50Hz	-40...70℃	M12连接器	图2
Ni70-W80-CD6L-Q12/TB40	70mm	非齐平	DC NC	10...30VDC	≤100mA	30Hz	-40...70℃	M12连接器	图2
Fi50-W80-OD9L-Q/TB40	50mm	齐平	DC NO	10...60VDC	≤100mA	50Hz	-40...70℃	接线端子	图1
Ni70-W80-OD9L-Q/TB40	70mm	非齐平	DC NO	10...60VDC	≤100mA	30Hz	-40...70℃	接线端子	图1
Fi50-W80-CD9L-Q/TB40	50mm	齐平	DC NC	10...60VDC	≤100mA	50Hz	-40...70℃	接线端子	图1
Ni70-W80-CD9L-Q/TB40	70mm	非齐平	DC NC	10...60VDC	≤100mA	30Hz	-40...70℃	接线端子	图1
Fi50-W80-OD9L-Q12/TB40	50mm	齐平	DC NO	10...60VDC	≤100mA	50Hz	-40...70℃	M12连接器	图2
Ni70-W80-OD9L-Q12/TB40	70mm	非齐平	DC NO	10...60VDC	≤100mA	30Hz	-40...70℃	M12连接器	图2
Fi50-W80-CD9L-Q12/TB40	50mm	齐平	DC NC	10...60VDC	≤100mA	50Hz	-40...70℃	M12连接器	图2
Ni70-W80-CD9L-Q12/TB40	70mm	非齐平	DC NC	10...60VDC	≤100mA	30Hz	-40...70℃	M12连接器	图2

机械图:

图1

图2



电感式传感器

温度拓展型-耐低温传感器-W80



产品说明:

塑料外壳，标准方形，直流三、四线线输出，耐低温-40℃，IP67防护等级，高亮LED电源及动作指示灯。

温度拓展型-耐低温传感器-W80



产品说明:

塑料外壳，标准方形，交/直流两线输出，宽电压范围，耐低温-40℃，IP67防护等级，高亮LED电源及动作指示灯。

参数:

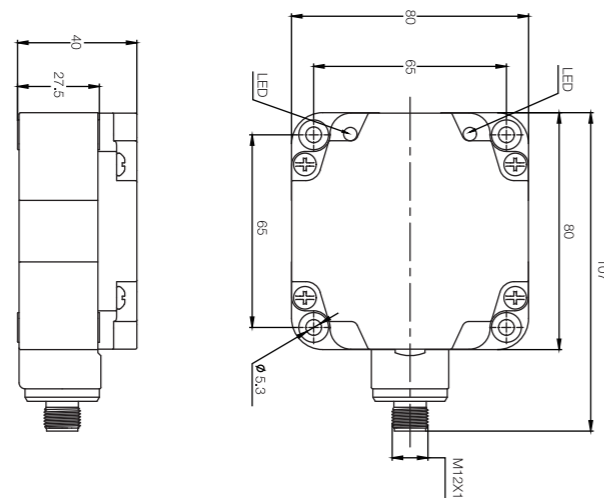
型号	额定工作距离	安装方式	输出	电源电压	额定电流	开关频率	环境温度	接线方式	机械图
Fi50-W80-ON6L-Q12/TB40	50mm	齐平	NPN NO	10...30VDC	≤200mA	50Hz	-40...70℃	M12连接器	图1
Fi50-W80-CN6L-Q12/TB40	50mm	齐平	NPN NC	10...30VDC	≤200mA	50Hz	-40...70℃	M12连接器	图1
Fi50-W80-BN6L-Q12/TB40	50mm	齐平	NPN NO+NC	10...30VDC	≤200mA	50Hz	-40...70℃	M12连接器	图1
Fi50-W80-OP6L-Q12/TB40	50mm	齐平	PNP NO	10...30VDC	≤200mA	50Hz	-40...70℃	M12连接器	图1
Fi50-W80-CP6L-Q12/TB40	50mm	齐平	PNP NC	10...30VDC	≤200mA	50Hz	-40...70℃	M12连接器	图1
Fi50-W80-BP6L-Q12/TB40	50mm	齐平	PNP NO+NC	10...30VDC	≤200mA	50Hz	-40...70℃	M12连接器	图1
Ni70-W80-ON6L-Q12/TB40	70mm	非齐平	NPN NO	10...30VDC	≤200mA	30Hz	-40...70℃	M12连接器	图1
Ni70-W80-CN6L-Q12/TB40	70mm	非齐平	NPN NC	10...30VDC	≤200mA	30Hz	-40...70℃	M12连接器	图1
Ni70-W80-BN6L-Q12/TB40	70mm	非齐平	NPN NO+NC	10...30VDC	≤200mA	30Hz	-40...70℃	M12连接器	图1
Ni70-W80-OP6L-Q12/TB40	70mm	非齐平	PNP NO	10...30VDC	≤200mA	30Hz	-40...70℃	M12连接器	图1
Ni70-W80-CP6L-Q12/TB40	70mm	非齐平	PNP NC	10...30VDC	≤200mA	30Hz	-40...70℃	M12连接器	图1
Ni70-W80-BP6L-Q12/TB40	70mm	非齐平	PNP NO+NC	10...30VDC	≤200mA	30Hz	-40...70℃	M12连接器	图1

参数:

型号	额定工作距离	安装方式	输出	电源电压	额定电流	开关频率	环境温度	接线方式	机械图
Fi50-W80-OA41L-Q/TB40	50mm	齐平	DC/AC NO	20...250VAC/DC	DC≤100mA/AC≤200mA	20Hz	-40...70℃	接线端子	图1
Fi50-W80-VA41L-Q/TB40	50mm	齐平	DC/AC NC	20...250VAC/DC	DC≤100mA/AC≤200mA	20Hz	-40...70℃	接线端子	图1
Ni70-W80-OA41L-Q/TB40	70mm	非齐平	DC/AC NO/NC	20...250VAC/DC	DC≤100mA/AC≤200mA	20Hz	-40...70℃	接线端子	图1
Ni70-W80-VA41L-Q/TB40	70mm	非齐平	DC/AC NO/NC	20...250VAC/DC	DC≤100mA/AC≤200mA	20Hz	-40...70℃	接线端子	图1
Fi50-W80-OA41L-Q12/TB40	50mm	齐平	DC/AC NO	20...250VAC/DC	DC≤100mA/AC≤200mA	20Hz	-40...70℃	M12连接器	图2
Fi50-W80-VA41L-Q12/TB40	50mm	齐平	DC/AC NC	20...250VAC/DC	DC≤100mA/AC≤200mA	20Hz	-40...70℃	M12连接器	图2
Ni70-W80-OA41L-Q12/TB40	70mm	非齐平	DC/AC NO/NC	20...250VAC/DC	DC≤100mA/AC≤200mA	20Hz	-40...70℃	M12连接器	图2
Ni70-W80-VA41L-Q12/TB40	70mm	非齐平	DC/AC NO/NC	20...250VAC/DC	DC≤100mA/AC≤200mA	20Hz	-40...70℃	M12连接器	图2

机械图:

图1



机械图:

图1

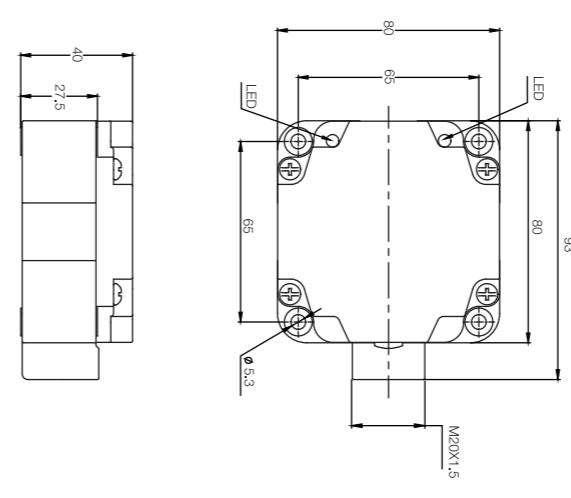
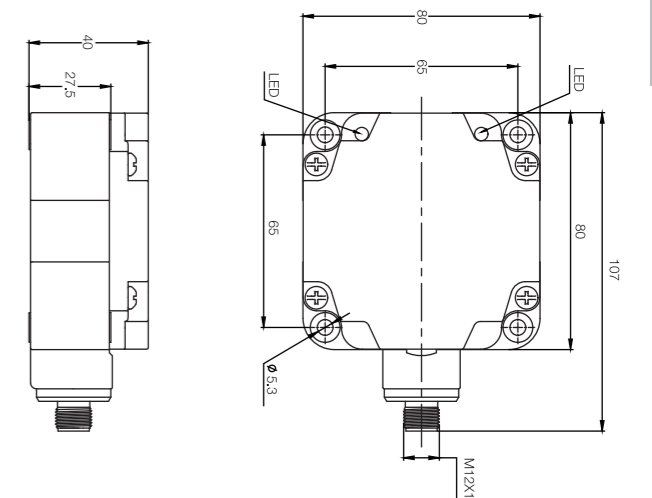


图2



<< 电感式传感器

抗强磁干扰型-M12



产品说明:

金属外壳，螺纹圆柱外形，直流三线输出，IP67防护等级，高亮LED指示灯。

抗强磁干扰型-M18



产品说明:

金属外壳，螺纹圆柱外形，直流三线输出，IP67防护等级，高亮LED指示灯。

参数:

型号	额定工作距离	安装方式	输出	电源电压	额定电流	开关频率	环境温度	接线方式	机械图
Fi2A-M12-OP6L	2mm	齐平	PNP NO	10...30VDC	≤200mA	1000Hz	-25...70℃	2米电缆	图1
Fi2A-M12-CP6L	2mm	齐平	PNP NC	10...30VDC	≤200mA	1000Hz	-25...70℃	2米电缆	图1
Fi2A-M12-ON6L	2mm	齐平	NPN NO	10...30VDC	≤200mA	1000Hz	-25...70℃	2米电缆	图1
Fi2A-M12-CN6L	2mm	齐平	NPN NC	10...30VDC	≤200mA	1000Hz	-25...70℃	2米电缆	图1
Fi2A-M12-OP6L-Q12	2mm	齐平	PNP NO	10...30VDC	≤200mA	1000Hz	-25...70℃	M12连接器	图2
Fi2A-M12-CP6L-Q12	2mm	齐平	PNP NC	10...30VDC	≤200mA	1000Hz	-25...70℃	M12连接器	图2
Fi2A-M12-ON6L-Q12	2mm	齐平	NPN NO	10...30VDC	≤200mA	1000Hz	-25...70℃	M12连接器	图2
Fi2A-M12-CN6L-Q12	2mm	齐平	NPN NC	10...30VDC	≤200mA	1000Hz	-25...70℃	M12连接器	图2

参数:

型号	额定工作距离	安装方式	输出	电源电压	额定电流	开关频率	环境温度	接线方式	机械图
Fi5A-M18-OP6L	5mm	齐平	PNP NO	10...30VDC	≤200mA	1000Hz	-25...70℃	2米电缆	图1
Fi5A-M18-CP6L	5mm	齐平	PNP NC	10...30VDC	≤200mA	1000Hz	-25...70℃	2米电缆	图1
Fi5A-M18-ON6L	5mm	齐平	NPN NO	10...30VDC	≤200mA	1000Hz	-25...70℃	2米电缆	图1
Fi5A-M18-CN6L	5mm	齐平	NPN NC	10...30VDC	≤200mA	1000Hz	-25...70℃	2米电缆	图1
Fi5A-M18-OP6L-Q12	5mm	齐平	PNP NO	10...30VDC	≤200mA	1000Hz	-25...70℃	M12连接器	图2
Fi5A-M18-CP6L-Q12	5mm	齐平	PNP NC	10...30VDC	≤200mA	1000Hz	-25...70℃	M12连接器	图2
Fi5A-M18-ON6L-Q12	5mm	齐平	NPN NO	10...30VDC	≤200mA	1000Hz	-25...70℃	M12连接器	图2
Fi5A-M18-CN6L-Q12	5mm	齐平	NPN NC	10...30VDC	≤200mA	1000Hz	-25...70℃	M12连接器	图2

机械图:

图1

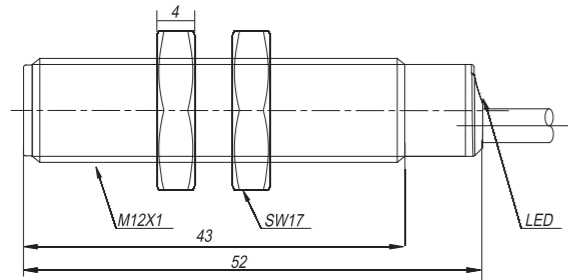
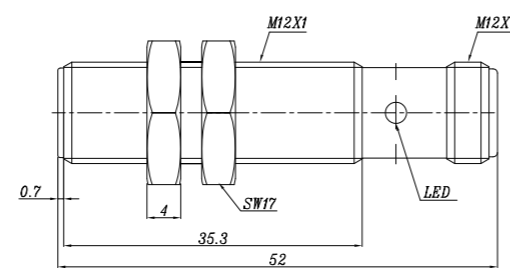


图2



机械图:

图1

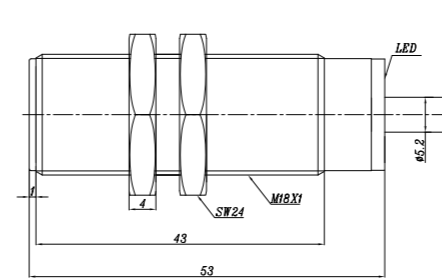
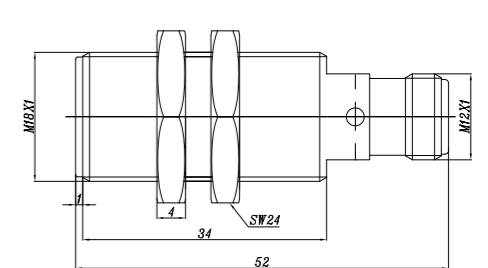


图2



<< 电感式传感器

抗强磁干扰型-M30



产品说明:

金属外壳，螺纹圆柱外形，直流三线输出，IP67防护等级，高亮LED指示灯。

参数:

型号	额定工作距离	安装方式	输出	电源电压	额定电流	开关频率	环境温度	接线方式	机械图
Fi10A-M30-OP6L	10mm	齐平	PNP NO	10...30VDC	≤200mA	400Hz	-25...70℃	2米电缆	图1
Fi10A-M30-CP6L	10mm	齐平	PNP NC	10...30VDC	≤200mA	400Hz	-25...70℃	2米电缆	图1
Fi10A-M30-ON6L	10mm	齐平	NPN NO	10...30VDC	≤200mA	400Hz	-25...70℃	2米电缆	图1
Fi10A-M30-CN6L	10mm	齐平	NPN NC	10...30VDC	≤200mA	400Hz	-25...70℃	2米电缆	图1
Fi10A-M30-OP6L-Q12	10mm	齐平	PNP NO	10...30VDC	≤200mA	400Hz	-25...70℃	M12连接器	图2
Fi10A-M30-CP6L-Q12	10mm	齐平	PNP NC	10...30VDC	≤200mA	400Hz	-25...70℃	M12连接器	图2
Fi10A-M30-ON6L-Q12	10mm	齐平	NPN NO	10...30VDC	≤200mA	400Hz	-25...70℃	M12连接器	图2
Fi10A-M30-CN6L-Q12	10mm	齐平	NPN NC	10...30VDC	≤200mA	400Hz	-25...70℃	M12连接器	图2
Ni22A-M30-OP6L	22mm	非齐平	PNP NO	10...30VDC	≤200mA	200Hz	-25...70℃	2米电缆	图3
Ni22A-M30-CP6L	22mm	非齐平	PNP NC	10...30VDC	≤200mA	200Hz	-25...70℃	2米电缆	图3
Ni22A-M30-ON6L	22mm	非齐平	NPN NO	10...30VDC	≤200mA	200Hz	-25...70℃	2米电缆	图3
Ni22A-M30-CN6L	22mm	非齐平	NPN NC	10...30VDC	≤200mA	200Hz	-25...70℃	2米电缆	图3
Ni22A-M30-OP6L-Q12	22mm	非齐平	PNP NO	10...30VDC	≤200mA	200Hz	-25...70℃	M12连接器	图4
Ni22A-M30-CP6L-Q12	22mm	非齐平	PNP NC	10...30VDC	≤200mA	200Hz	-25...70℃	M12连接器	图4
Ni22A-M30-ON6L-Q12	22mm	非齐平	NPN NO	10...30VDC	≤200mA	200Hz	-25...70℃	M12连接器	图4
Ni22A-M30-CN6L-Q12	22mm	非齐平	NPN NC	10...30VDC	≤200mA	200Hz	-25...70℃	M12连接器	图4

机械图:

图1

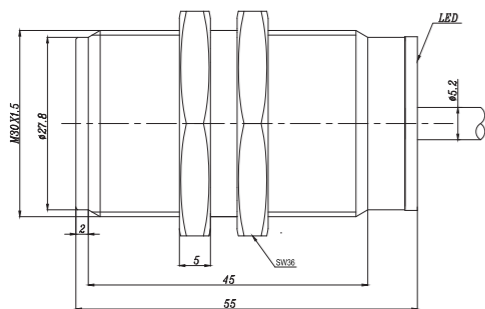


图2

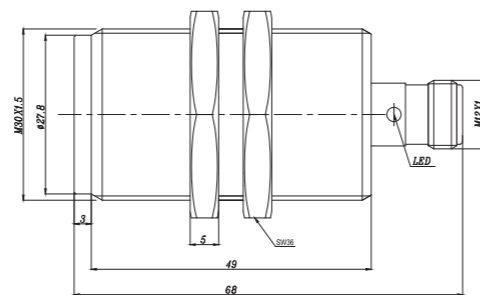


图3

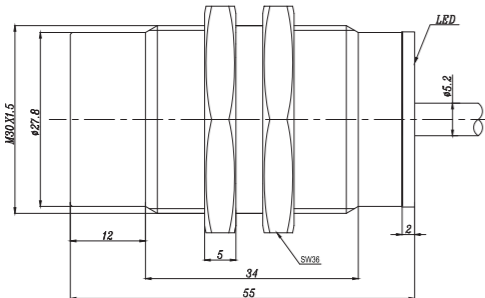
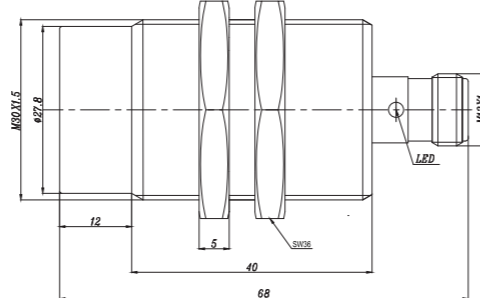


图4





产品说明:

金属外壳，螺纹圆柱外形，PTFE涂层，直流三线输出，耐酸碱腐蚀，抗火花喷溅，抗干扰优化，IP67防护等级，高亮LED指示灯。

参数:

型号	额定工作距离	安装方式	输出	电源电压	额定电流	开关频率	环境温度	接线方式	机械图
FI2A-TM08-OP6L	2mm	齐平	PNP NO	10...30VDC	≤200mA	1000Hz	-25...70℃	2米电缆	图1
FI2A-TM08-ON6L	2mm	齐平	NPN NO	10...30VDC	≤200mA	1000Hz	-25...70℃	2米电缆	图1
FI2A-TM08-CP6L	2mm	齐平	PNP NC	10...30VDC	≤200mA	1000Hz	-25...70℃	2米电缆	图1
FI2A-TM08-CN6L	2mm	齐平	NPN NC	10...30VDC	≤200mA	1000Hz	-25...70℃	2米电缆	图1
FI2A-TM08-OP6L-Q12	2mm	齐平	PNP NO	10...30VDC	≤200mA	1000Hz	-25...70℃	M12连接器	图2
FI2A-TM08-ON6L-Q12	2mm	齐平	NPN NO	10...30VDC	≤200mA	1000Hz	-25...70℃	M12连接器	图2
FI2A-TM08-CP6L-Q12	2mm	齐平	PNP NC	10...30VDC	≤200mA	1000Hz	-25...70℃	M12连接器	图2
FI2A-TM08-CN6L-Q12	2mm	齐平	NPN NC	10...30VDC	≤200mA	1000Hz	-25...70℃	M12连接器	图2
FI3A-TM12-OP6L	3mm	齐平	PNP NO	10...30VDC	≤200mA	1000Hz	-25...70℃	2米电缆	图3
FI3A-TM12-ON6L	3mm	齐平	NPN NO	10...30VDC	≤200mA	1000Hz	-25...70℃	2米电缆	图3
FI3A-TM12-CP6L	3mm	齐平	PNP NC	10...30VDC	≤200mA	1000Hz	-25...70℃	2米电缆	图3
FI3A-TM12-CN6L	3mm	齐平	NPN NC	10...30VDC	≤200mA	1000Hz	-25...70℃	2米电缆	图3
FI3A-TM12-OP6L-Q12	3mm	齐平	PNP NO	10...30VDC	≤200mA	1000Hz	-25...70℃	M12连接器	图4
FI3A-TM12-ON6L-Q12	3mm	齐平	NPN NO	10...30VDC	≤200mA	1000Hz	-25...70℃	M12连接器	图4
FI3A-TM12-CP6L-Q12	3mm	齐平	PNP NC	10...30VDC	≤200mA	1000Hz	-25...70℃	M12连接器	图4
FI3A-TM12-CN6L-Q12	3mm	齐平	NPN NC	10...30VDC	≤200mA	1000Hz	-25...70℃	M12连接器	图4
FI4A-TM12-OP6L	4mm	齐平	PNP NO	10...30VDC	≤200mA	1000Hz	-25...70℃	2米电缆	图3
FI4A-TM12-ON6L	4mm	齐平	NPN NO	10...30VDC	≤200mA	1000Hz	-25...70℃	2米电缆	图3
FI4A-TM12-CP6L	4mm	齐平	PNP NC	10...30VDC	≤200mA	1000Hz	-25...70℃	2米电缆	图3
FI4A-TM12-CN6L	4mm	齐平	NPN NC	10...30VDC	≤200mA	1000Hz	-25...70℃	2米电缆	图3
FI4A-TM12-OP6L-Q12	4mm	齐平	PNP NO	10...30VDC	≤200mA	1000Hz	-25...70℃	M12连接器	图4
FI4A-TM12-ON6L-Q12	4mm	齐平	NPN NO	10...30VDC	≤200mA	1000Hz	-25...70℃	M12连接器	图4
FI4A-TM12-CP6L-Q12	4mm	齐平	PNP NC	10...30VDC	≤200mA	1000Hz	-25...70℃	M12连接器	图4
FI4A-TM12-CN6L-Q12	4mm	齐平	NPN NC	10...30VDC	≤200mA	1000Hz	-25...70℃	M12连接器	图4

机械图:

图1

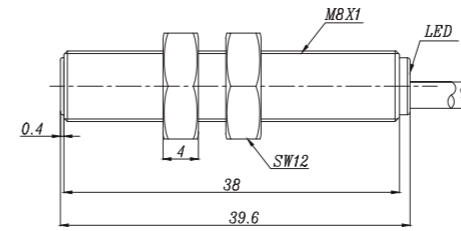


图2

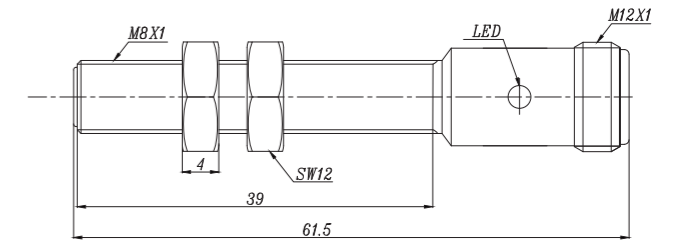


图3

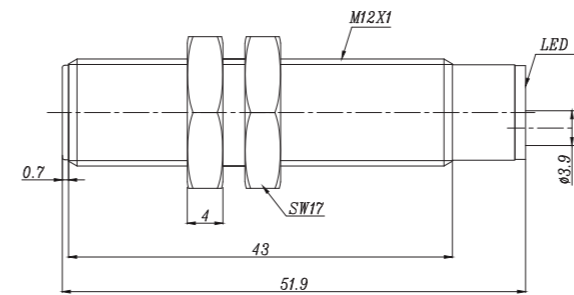
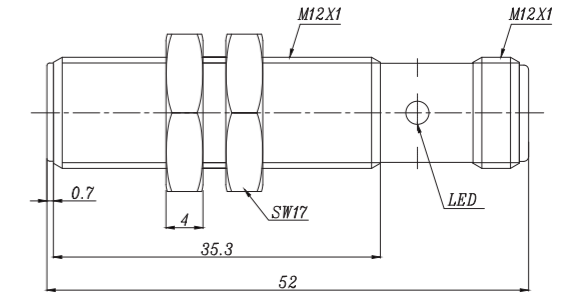


图4





产品说明:

金属外壳，螺纹圆柱外形，PTFE涂层，直流三线输出，耐酸碱腐蚀，抗火花喷溅，抗干扰优化，IP67防护等级，高亮LED指示灯。

参数:

型号	额定工作距离	安装方式	输出	电源电压	额定电流	开关频率	环境温度	接线方式	机械图
FI5A-TM18-OP6L	5mm	齐平	PNP NO	10...30VDC	≤200mA	800Hz	-25...70℃	2米电缆	图1
FI5A-TM18-ON6L	5mm	齐平	NPN NO	10...30VDC	≤200mA	800Hz	-25...70℃	2米电缆	图1
FI5A-TM18-CP6L	5mm	齐平	PNP NC	10...30VDC	≤200mA	800Hz	-25...70℃	2米电缆	图1
FI5A-TM18-CN6L	5mm	齐平	NPN NC	10...30VDC	≤200mA	800Hz	-25...70℃	2米电缆	图1
FI5A-TM18-OP6L-Q12	5mm	齐平	PNP NO	10...30VDC	≤200mA	800Hz	-25...70℃	M12连接器	图2
FI5A-TM18-ON6L-Q12	5mm	齐平	NPN NO	10...30VDC	≤200mA	800Hz	-25...70℃	M12连接器	图2
FI5A-TM18-CP6L-Q12	5mm	齐平	PNP NC	10...30VDC	≤200mA	800Hz	-25...70℃	M12连接器	图2
FI5A-TM18-CN6L-Q12	5mm	齐平	NPN NC	10...30VDC	≤200mA	800Hz	-25...70℃	M12连接器	图2
FI8A-TM18-OP6L	8mm	齐平	PNP NO	10...30VDC	≤200mA	400Hz	-25...70℃	2米电缆	图1
FI8A-TM18-ON6L	8mm	齐平	NPN NO	10...30VDC	≤200mA	400Hz	-25...70℃	2米电缆	图1
FI8A-TM18-CP6L	8mm	齐平	PNP NC	10...30VDC	≤200mA	400Hz	-25...70℃	2米电缆	图1
FI8A-TM18-CN6L	8mm	齐平	NPN NC	10...30VDC	≤200mA	400Hz	-25...70℃	2米电缆	图1
FI8A-TM18-OP6L-Q12	8mm	齐平	PNP NO	10...30VDC	≤200mA	400Hz	-25...70℃	M12连接器	图2
FI8A-TM18-ON6L-Q12	8mm	齐平	NPN NO	10...30VDC	≤200mA	400Hz	-25...70℃	M12连接器	图2
FI8A-TM18-CP6L-Q12	8mm	齐平	PNP NC	10...30VDC	≤200mA	400Hz	-25...70℃	M12连接器	图2
FI8A-TM18-CN6L-Q12	8mm	齐平	NPN NC	10...30VDC	≤200mA	400Hz	-25...70℃	M12连接器	图2
FI10A-TM30-OP6L	10mm	齐平	PNP NO	10...30VDC	≤200mA	400Hz	-25...70℃	2米电缆	图3
FI10A-TM30-ON6L	10mm	齐平	NPN NO	10...30VDC	≤200mA	400Hz	-25...70℃	2米电缆	图3
FI10A-TM30-CP6L	10mm	齐平	PNP NC	10...30VDC	≤200mA	400Hz	-25...70℃	2米电缆	图3
FI10A-TM30-CN6L	10mm	齐平	NPN NC	10...30VDC	≤200mA	400Hz	-25...70℃	2米电缆	图3
FI10A-TM30-OP6L-Q12	10mm	齐平	PNP NO	10...30VDC	≤200mA	400Hz	-25...70℃	M12连接器	图4
FI10A-TM30-ON6L-Q12	10mm	齐平	NPN NO	10...30VDC	≤200mA	400Hz	-25...70℃	M12连接器	图4
FI10A-TM30-CP6L-Q12	10mm	齐平	PNP NC	10...30VDC	≤200mA	400Hz	-25...70℃	M12连接器	图4
FI10A-TM30-CN6L-Q12	10mm	齐平	NPN NC	10...30VDC	≤200mA	400Hz	-25...70℃	M12连接器	图4

机械图:

图1

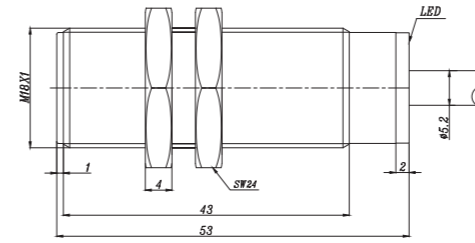


图2

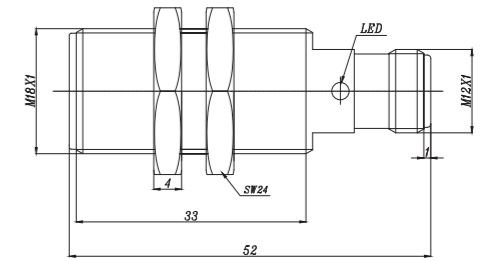


图3

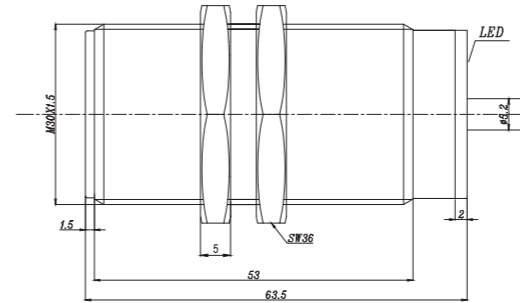
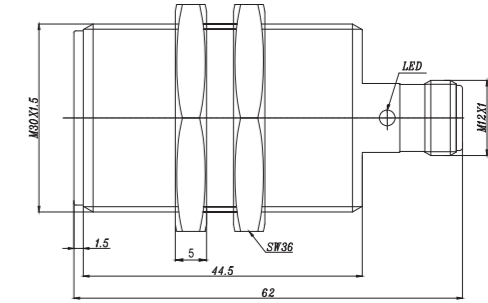


图4



<< 电感式传感器

特氟龙涂层型



产品说明:

金属外壳，螺纹圆柱外形，PTFE涂层，直流三线输出，耐酸碱腐蚀，抗火花喷溅，IP67防护等级，高亮LED指示灯。

参数:

型号	额定工作距离	安装方式	输出	电源电压	额定电流	开关频率	环境温度	接线方式	机械图
FI2-TM08-OP6L	2mm	齐平	PNP NO	10...30VDC	≤200mA	1000Hz	-25...70℃	2米电缆	图1
FI2-TM08-ON6L	2mm	齐平	NPN NO	10...30VDC	≤200mA	1000Hz	-25...70℃	2米电缆	图1
FI2-TM08-CP6L	2mm	齐平	PNP NC	10...30VDC	≤200mA	1000Hz	-25...70℃	2米电缆	图1
FI2-TM08-CN6L	2mm	齐平	NPN NC	10...30VDC	≤200mA	1000Hz	-25...70℃	2米电缆	图1
FI2-TM08-OP6L-Q12	2mm	齐平	PNP NO	10...30VDC	≤200mA	1000Hz	-25...70℃	M12连接器	图2
FI2-TM08-ON6L-Q12	2mm	齐平	NPN NO	10...30VDC	≤200mA	1000Hz	-25...70℃	M12连接器	图2
FI2-TM08-CP6L-Q12	2mm	齐平	PNP NC	10...30VDC	≤200mA	1000Hz	-25...70℃	M12连接器	图2
FI2-TM08-CN6L-Q12	2mm	齐平	NPN NC	10...30VDC	≤200mA	1000Hz	-25...70℃	M12连接器	图2
FI3-TM12-OP6L	3mm	齐平	PNP NO	10...30VDC	≤200mA	1000Hz	-25...70℃	2米电缆	图3
FI3-TM12-ON6L	3mm	齐平	NPN NO	10...30VDC	≤200mA	1000Hz	-25...70℃	2米电缆	图3
FI3-TM12-CP6L	3mm	齐平	PNP NC	10...30VDC	≤200mA	1000Hz	-25...70℃	2米电缆	图3
FI3-TM12-CN6L	3mm	齐平	NPN NC	10...30VDC	≤200mA	1000Hz	-25...70℃	2米电缆	图3
FI3-TM12-OP6L-Q12	3mm	齐平	PNP NO	10...30VDC	≤200mA	1000Hz	-25...70℃	M12连接器	图4
FI3-TM12-ON6L-Q12	3mm	齐平	NPN NO	10...30VDC	≤200mA	1000Hz	-25...70℃	M12连接器	图4
FI3-TM12-CP6L-Q12	3mm	齐平	PNP NC	10...30VDC	≤200mA	1000Hz	-25...70℃	M12连接器	图4
FI3-TM12-CN6L-Q12	3mm	齐平	NPN NC	10...30VDC	≤200mA	1000Hz	-25...70℃	M12连接器	图4
FI4-TM12-OP6L	4mm	齐平	PNP NO	10...30VDC	≤200mA	1000Hz	-25...70℃	2米电缆	图3
FI4-TM12-ON6L	4mm	齐平	NPN NO	10...30VDC	≤200mA	1000Hz	-25...70℃	2米电缆	图3
FI4-TM12-CP6L	4mm	齐平	PNP NC	10...30VDC	≤200mA	1000Hz	-25...70℃	2米电缆	图3
FI4-TM12-CN6L	4mm	齐平	NPN NC	10...30VDC	≤200mA	1000Hz	-25...70℃	2米电缆	图3
FI4-TM12-OP6L-Q12	4mm	齐平	PNP NO	10...30VDC	≤200mA	1000Hz	-25...70℃	M12连接器	图4
FI4-TM12-ON6L-Q12	4mm	齐平	NPN NO	10...30VDC	≤200mA	1000Hz	-25...70℃	M12连接器	图4
FI4-TM12-CP6L-Q12	4mm	齐平	PNP NC	10...30VDC	≤200mA	1000Hz	-25...70℃	M12连接器	图4
FI4-TM12-CN6L-Q12	4mm	齐平	NPN NC	10...30VDC	≤200mA	1000Hz	-25...70℃	M12连接器	图4

特氟龙涂层型

机械图:

图1

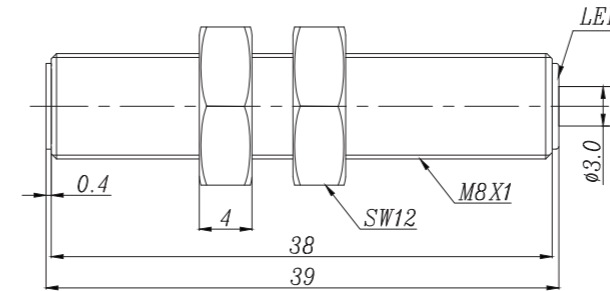


图2

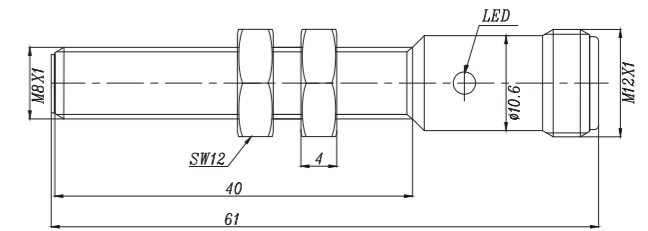


图3

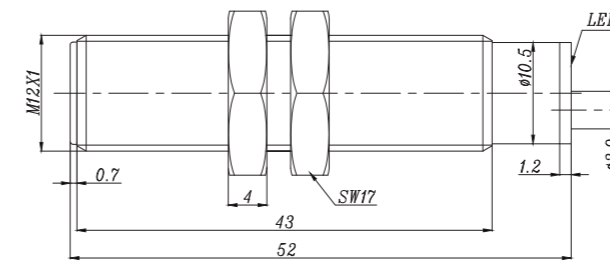
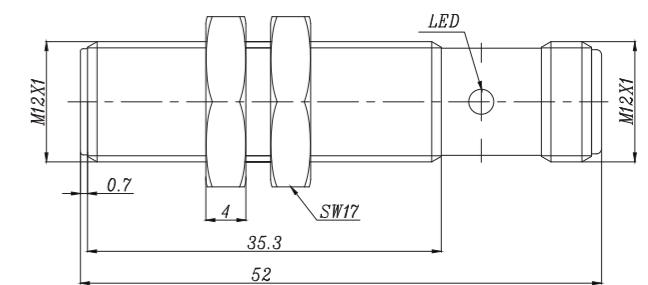


图4



<< 电感式传感器

特氟龙涂层型



产品说明:

金属外壳，螺纹圆柱外形，PTFE涂层，直流三线输出，耐酸碱腐蚀，抗火花喷溅，IP67防护等级，高亮LED指示灯。

参数:

型号	额定工作距离	安装方式	输出	电源电压	额定电流	开关频率	环境温度	接线方式	机械图
Fi5-TM18-OP6L	5mm	齐平	PNP NO	10...30VDC	≤200mA	800Hz	-25...70℃	2米电缆	图1
Fi5-TM18-ON6L	5mm	齐平	NPN NO	10...30VDC	≤200mA	800Hz	-25...70℃	2米电缆	图1
Fi5-TM18-CP6L	5mm	齐平	PNP NC	10...30VDC	≤200mA	800Hz	-25...70℃	2米电缆	图1
Fi5-TM18-CN6L	5mm	齐平	NPN NC	10...30VDC	≤200mA	800Hz	-25...70℃	2米电缆	图1
Fi5-TM18-OP6L-Q12	5mm	齐平	PNP NO	10...30VDC	≤200mA	800Hz	-25...70℃	M12连接器	图2
Fi5-TM18-ON6L-Q12	5mm	齐平	NPN NO	10...30VDC	≤200mA	800Hz	-25...70℃	M12连接器	图2
Fi5-TM18-CP6L-Q12	5mm	齐平	PNP NC	10...30VDC	≤200mA	800Hz	-25...70℃	M12连接器	图2
Fi5-TM18-CN6L-Q12	5mm	齐平	NPN NC	10...30VDC	≤200mA	800Hz	-25...70℃	M12连接器	图2
Fi8-TM18-OP6L	10mm	齐平	PNP NO	10...30VDC	≤200mA	400Hz	-25...70℃	2米电缆	图1
Fi8-TM18-ON6L	10mm	齐平	NPN NO	10...30VDC	≤200mA	400Hz	-25...70℃	2米电缆	图1
Fi8-TM18-CP6L	10mm	齐平	PNP NC	10...30VDC	≤200mA	400Hz	-25...70℃	2米电缆	图1
Fi8-TM18-CN6L	10mm	齐平	NPN NC	10...30VDC	≤200mA	400Hz	-25...70℃	2米电缆	图1
Fi8-TM18-OP6L-Q12	10mm	齐平	PNP NO	10...30VDC	≤200mA	400Hz	-25...70℃	M12连接器	图2
Fi8-TM18-ON6L-Q12	10mm	齐平	NPN NO	10...30VDC	≤200mA	400Hz	-25...70℃	M12连接器	图2
Fi8-TM18-CP6L-Q12	10mm	齐平	PNP NC	10...30VDC	≤200mA	400Hz	-25...70℃	M12连接器	图2
Fi8-TM18-CN6L-Q12	10mm	齐平	NPN NC	10...30VDC	≤200mA	400Hz	-25...70℃	M12连接器	图2
Fi10-TM30-OP6L	10mm	齐平	PNP NO	10...30VDC	≤200mA	400Hz	-25...70℃	2米电缆	图3
Fi10-TM30-ON6L	10mm	齐平	NPN NO	10...30VDC	≤200mA	400Hz	-25...70℃	2米电缆	图3
Fi10-TM30-CP6L	10mm	齐平	PNP NC	10...30VDC	≤200mA	400Hz	-25...70℃	2米电缆	图3
Fi10-TM30-CN6L	10mm	齐平	NPN NC	10...30VDC	≤200mA	400Hz	-25...70℃	2米电缆	图3
Fi10-TM30-OP6L-Q12	10mm	齐平	PNP NO	10...30VDC	≤200mA	400Hz	-25...70℃	M12连接器	图4
Fi10-TM30-ON6L-Q12	10mm	齐平	NPN NO	10...30VDC	≤200mA	400Hz	-25...70℃	M12连接器	图4
Fi10-TM30-CP6L-Q12	10mm	齐平	PNP NC	10...30VDC	≤200mA	400Hz	-25...70℃	M12连接器	图4
Fi10-TM30-CN6L-Q12	10mm	齐平	NPN NC	10...30VDC	≤200mA	400Hz	-25...70℃	M12连接器	图4

特氟龙涂层型

机械图:

图1

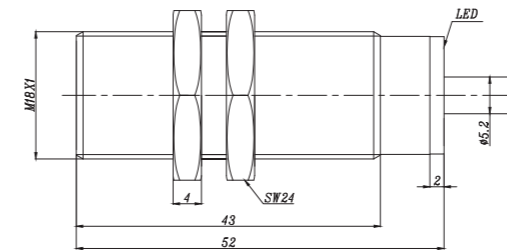


图2

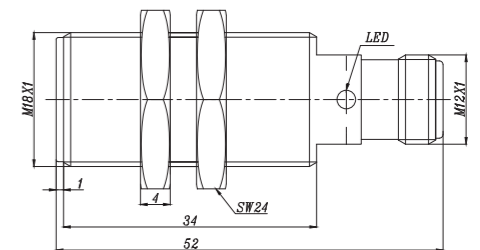


图3

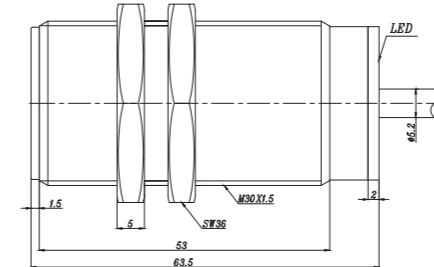
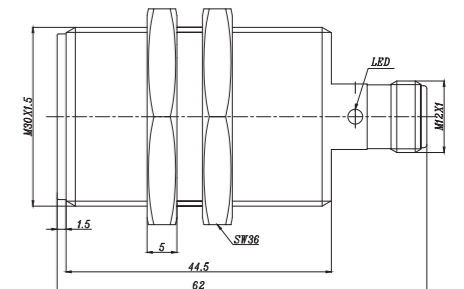


图4



<< 电感式传感器

模拟量输出型-M12



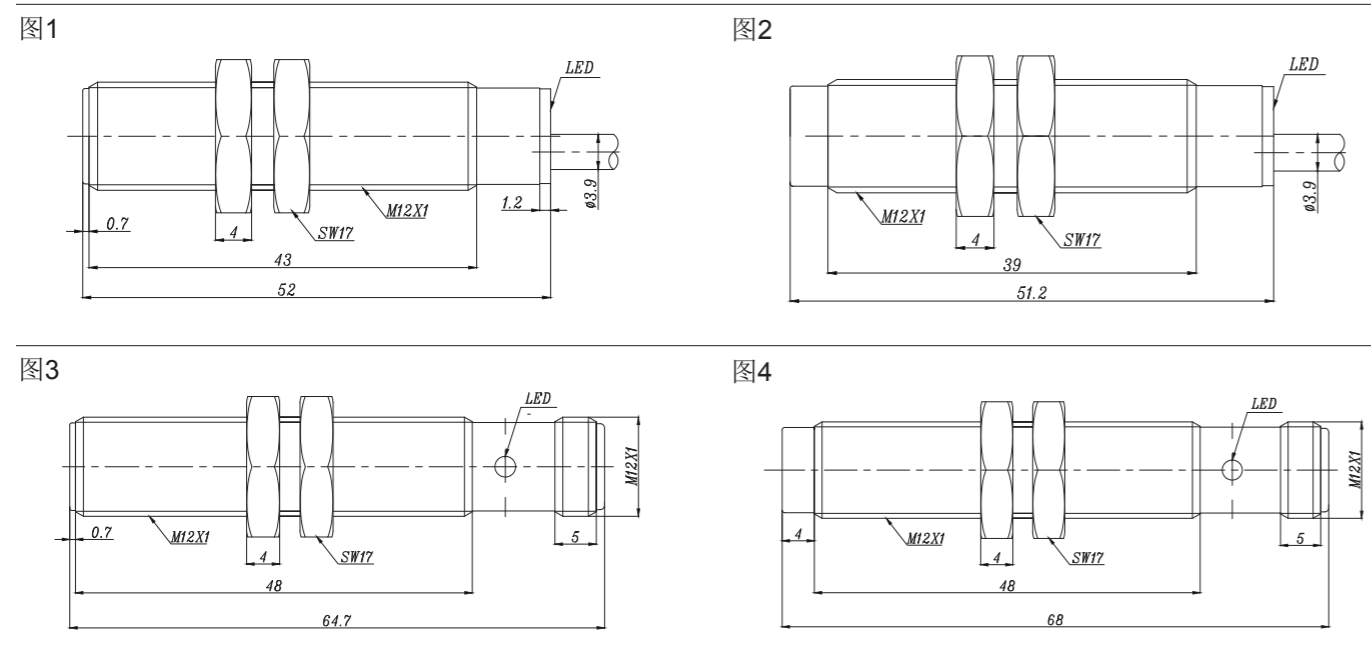
产品说明:

金属外壳，螺纹圆柱外形，电压电流可选输出，IP67防护等级，高亮LED指示。

参数:

型号	额定工作距离	安装方式	输出类型	电源电压	输出频率	输出	线性误差	环境温度	接线方式	机械图
Fi2-M12-LIU	0.4-2mm	齐平	电压/电流	15...30VDC	1000HZ	0...10VDC/0...20mA	≤3%	-25...70℃	2米电缆	图1
Ni4-M12-LIU	0.8-4mm	非齐平	电压/电流	15...30VDC	800HZ	0...10VDC/0...20mA	≤3%	-25...70℃	2米电缆	图2
Fi2-M12-LIU-Q12	0.4-2mm	齐平	电压/电流	15...30VDC	1000HZ	0...10VDC/0...20mA	≤3%	-25...70℃	M12连接器	图3
Ni4-M12-LIU-Q12	0.8-4mm	非齐平	电压/电流	15...30VDC	800HZ	0...10VDC/0...20mA	≤3%	-25...70℃	M12连接器	图4

机械图:



模拟量输出型-M18



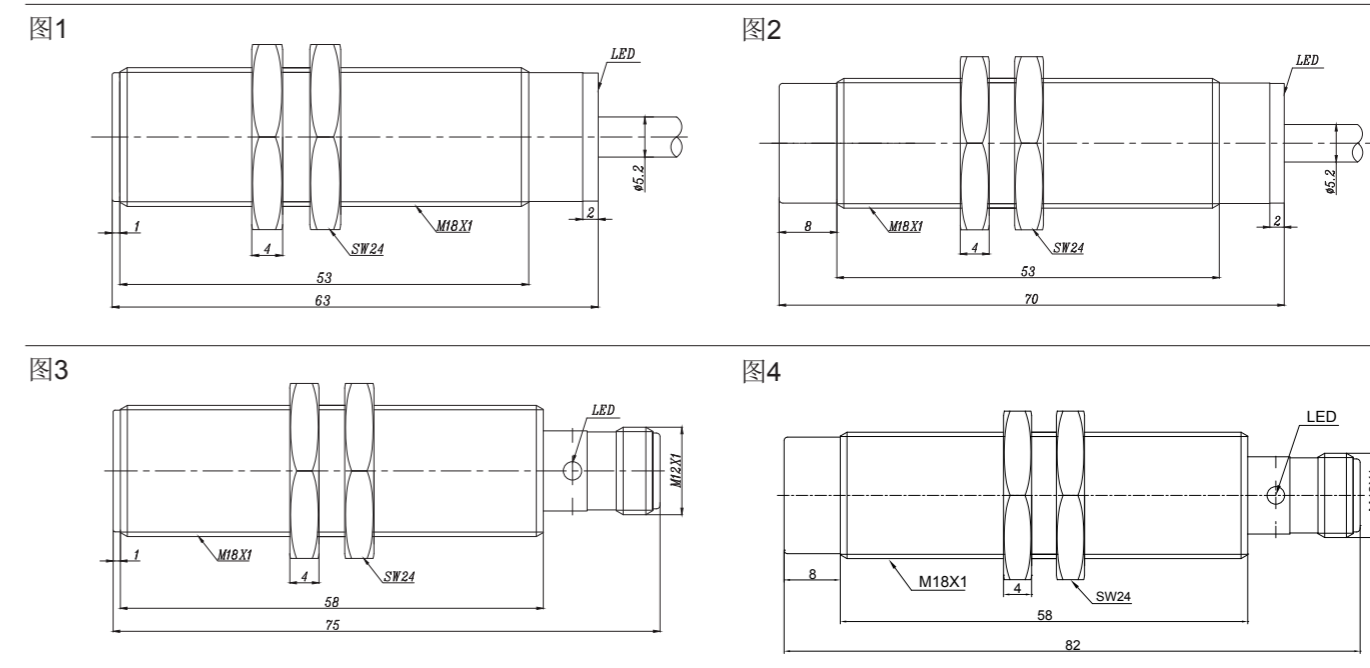
产品说明:

金属外壳，螺纹圆柱外形，电压电流可选输出，IP67防护等级，高亮LED指示。

参数:

型号	额定工作距离	安装方式	输出类型	电源电压	输出频率	输出	线性误差	环境温度	接线方式	机械图
Fi5-M18-LIU	1-5mm	齐平	电压/电流	15...30VDC	800HZ	0...10VDC/0...20mA	≤3%	-25...70℃	2米电缆	图1
Ni8-M18-LIU	1.6-8mm	非齐平	电压/电流	15...30VDC	500HZ	0...10VDC/0...20mA	≤3%	-25...70℃	2米电缆	图2
Fi5-M18-LIU-Q12	1-5mm	齐平	电压/电流	15...30VDC	800HZ	0...10VDC/0...20mA	≤3%	-25...70℃	M12连接器	图3
Ni8-M18-LIU-Q12	1.6-8mm	非齐平	电压/电流	15...30VDC	500HZ	0...10VDC/0...20mA	≤3%	-25...70℃	M12连接器	图4

机械图:



<< 电感式传感器

模拟量输出型-M30



产品说明:

金属外壳，螺纹圆柱外形，电压电流可选输出，IP67防护等级，高亮LED指示。

CE

参数:

型号	额定工作距离	安装方式	输出类型	电源电压	输出频率	输出	线性误差	环境温度	接线方式	机械图
Fi10-M30-LIU	2-10mm	齐平	电压/电流	15...30VDC	400HZ	0...10VDC/0...20mA	≤3%	-25...70℃	2米电缆	图1
Ni15-M30-LIU	3-15mm	非齐平	电压/电流	15...30VDC	200HZ	0...10VDC/0...20mA	≤3%	-25...70℃	2米电缆	图2
Fi10-M30-LIU-Q12	2-10mm	齐平	电压/电流	15...30VDC	400HZ	0...10VDC/0...20mA	≤3%	-25...70℃	M12连接器	图3
Ni15-M30-LIU-Q12	3-15mm	非齐平	电压/电流	15...30VDC	200HZ	0...10VDC/0...20mA	≤3%	-25...70℃	M12连接器	图4

机械图:

图1

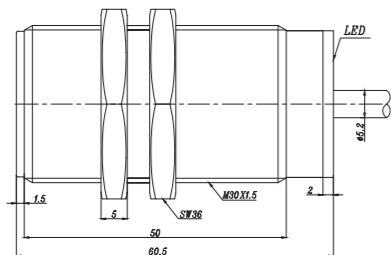


图2

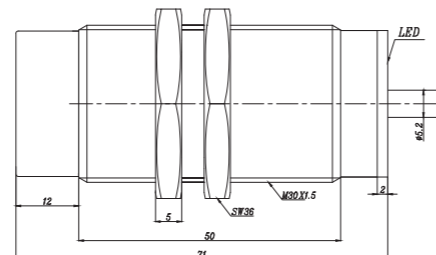


图3

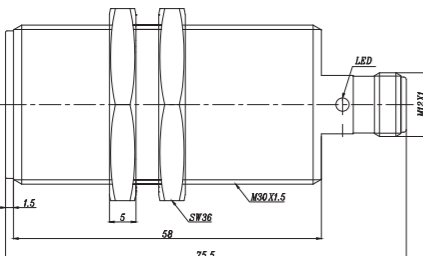
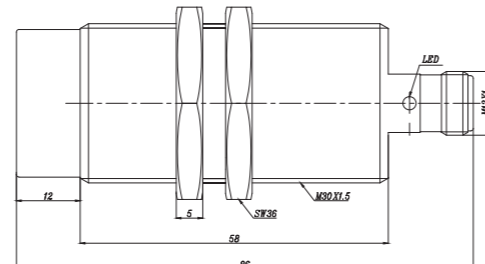


图4



模拟量输出型-W40



产品说明:

塑料外壳，标准方形，感应面方向可调，电压电流可选输出，IP67防护等级，高亮LED指示灯。

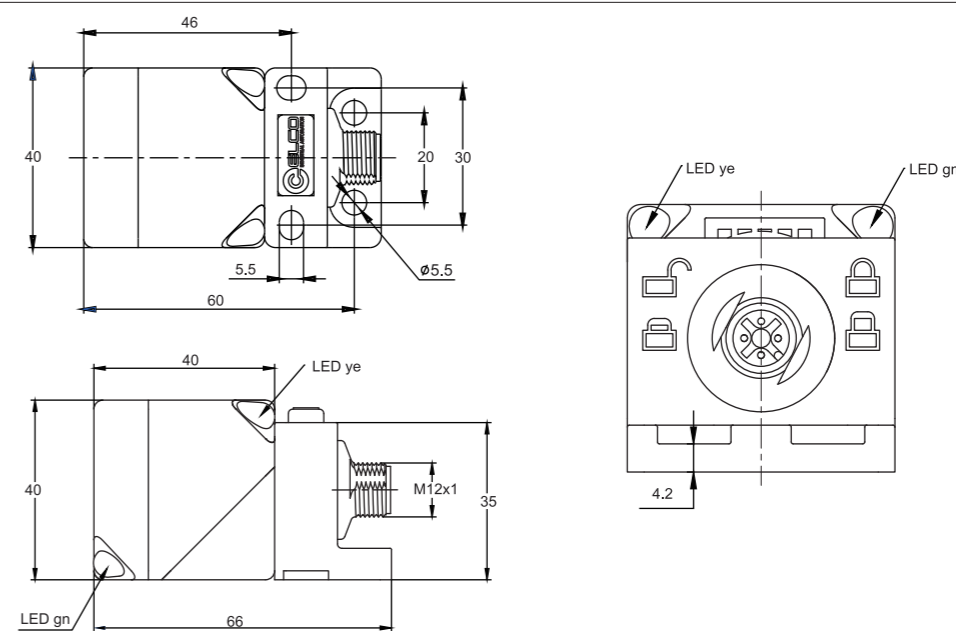
CE

参数:

型号	额定工作距离	安装方式	输出功能	输出类型	电源电压	输出	线性误差	环境温度	接线方式	机械图
Ni25-W40-LIU-Q12	5-25mm	非齐平	模拟量	电压/电流	15...30VDC	0...10VDC/0...20mA	≤3%	-25...70℃	M12连接器	图1

机械图:

图1



<< 电感式传感器

夹钳位置电感式传感器-塑料方形



产品说明:

塑料外壳，方形，直流三线输出，IP67防护等级，高亮LED指示灯，多种感应头外形可选，强磁干扰达100mT。

参数:

型号	额定工作距离	安装方式	输出	电源电压	额定电流	开关频率	环境温度	接线方式	机械图
NI2-QV2R1R2-OP6L-Q12	2mm	非齐平	PNP NO	10...30VDC	≤150mA	200Hz	-25...70℃	M12连接器	图1/2/3
NI2-QV2C1-OP6L-Q12	2mm	非齐平	PNP NO	10...30VDC	≤150mA	200Hz	-25...70℃	M12连接器	图1/4

夹钳位置电感式传感器-塑料方形

机械图:

图2
感应头R1

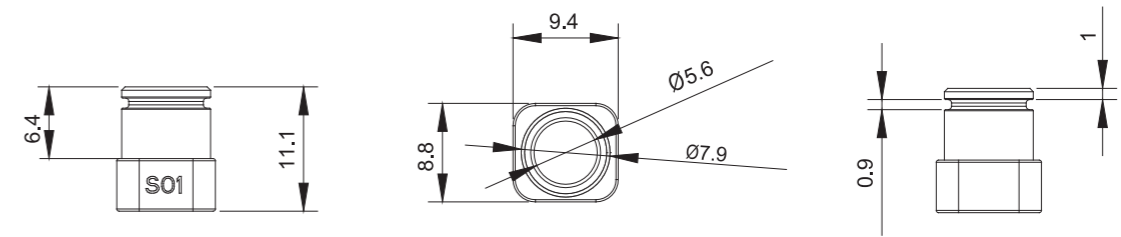
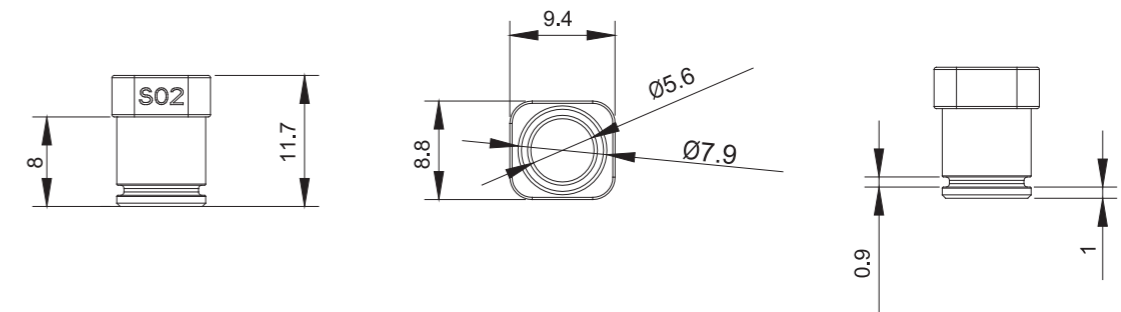


图3
感应头R2



机械图:

图1
处理器

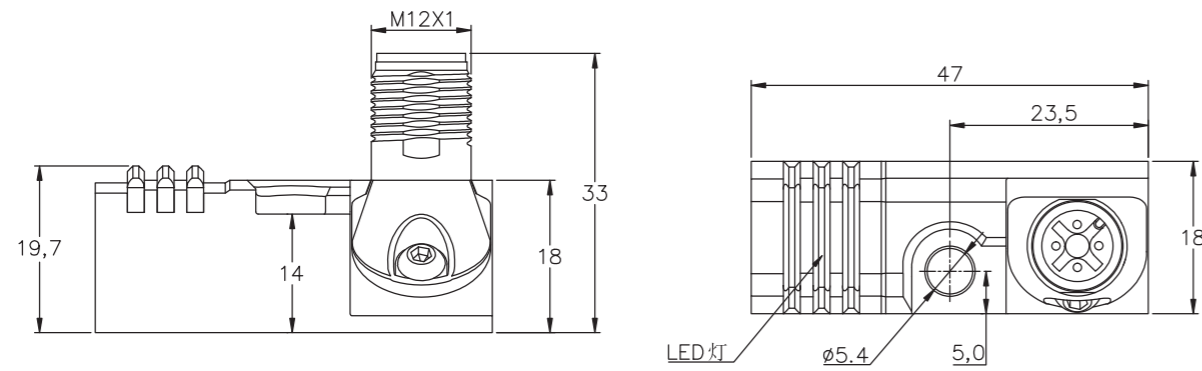
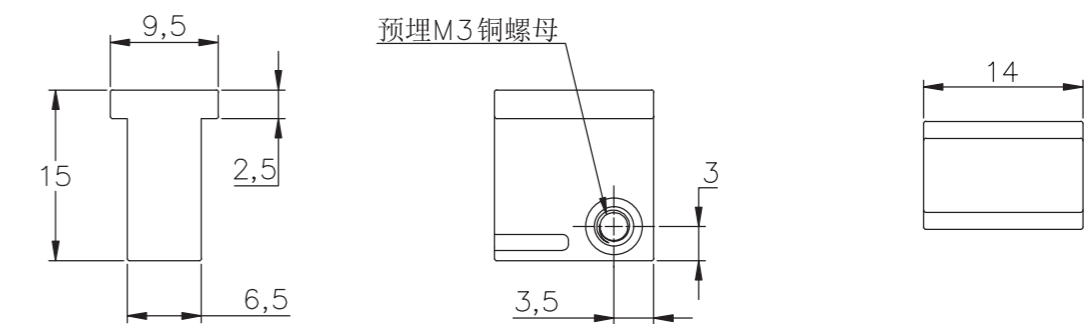


图4
感应头C1



适配附件

型号说明:

C B O 12. 4 -2 - C B 12. 4 / P

产品类别

C类型

接头形状

空:直线形

B:弯角形

外形

空:针端

O:孔端

尺寸

M8*1

M12*1

芯数

3: 3芯

4: 4芯

5: 5芯

8: 8芯

线缆长度

标准配线: 2米

特殊功能及线缆材质

空: PVC

P: PUR

S: 屏蔽

L: PNP LED指示灯

LN: NPN LED指示灯

NE: 本安(蓝色外被)

EWSR: 抗焊接火花喷溅

SSN: 不锈钢螺母

-BC: B-coding产品*

芯数

3: 3芯

4: 4芯

5: 5芯

8: 8芯

尺寸

M8*1

M12*1

接头形状

B:弯角形

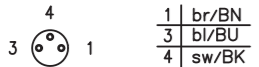
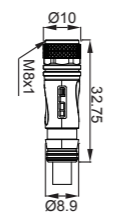
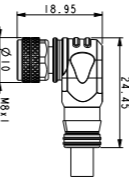
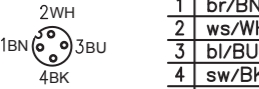
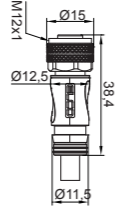
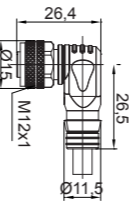
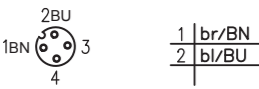
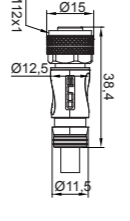
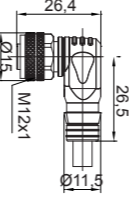
无:直线形

产品类别

C类型

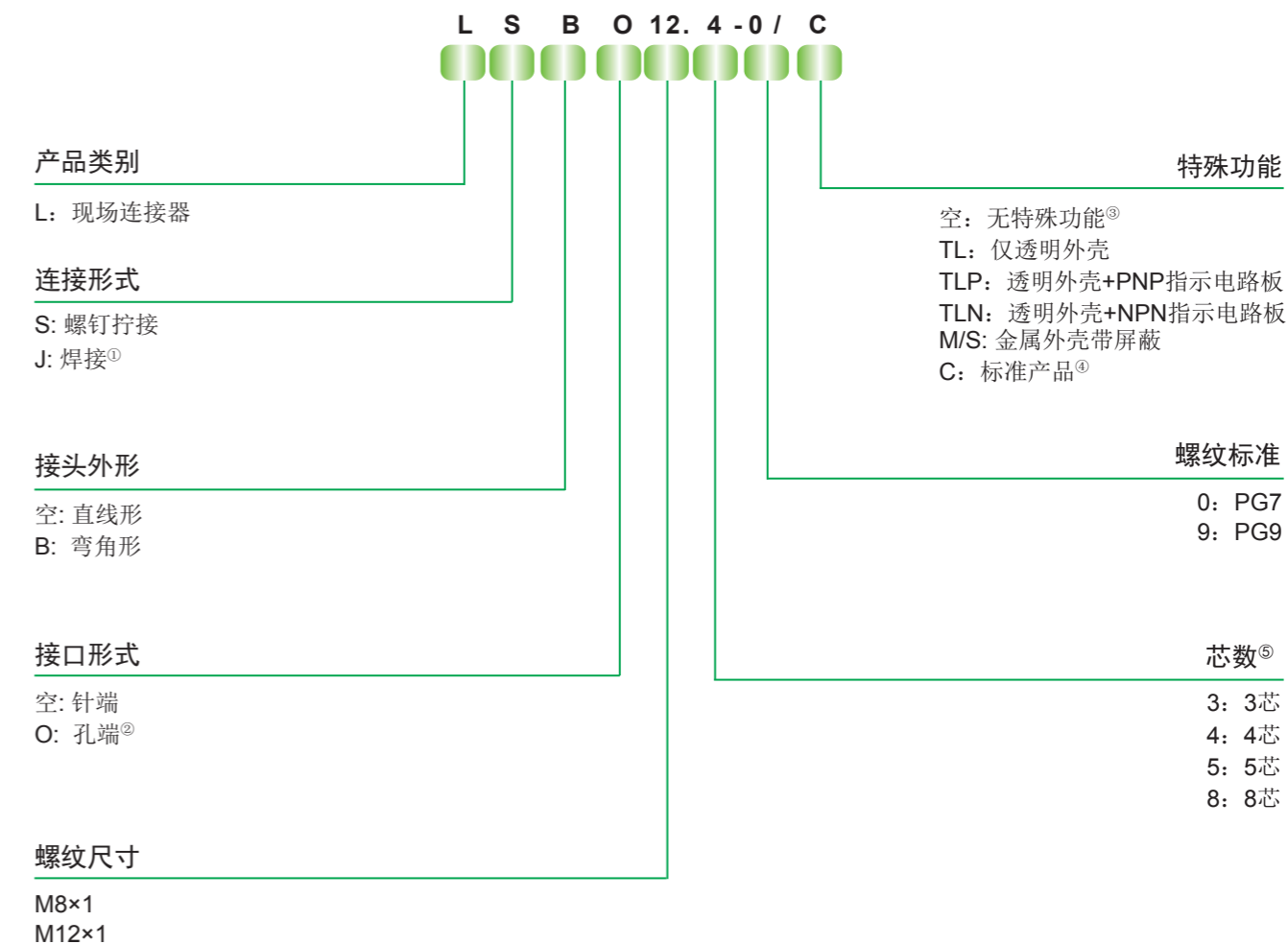
产品说明

空: 单端预注

产品外形及芯序	适配接插件									
	直线型	弯角型								
M8  <table border="1" style="margin-left: 20px;"> <tr><td>1</td><td>br/BN</td></tr> <tr><td>3</td><td>bl/BU</td></tr> <tr><td>4</td><td>sw/BK</td></tr> </table>	1	br/BN	3	bl/BU	4	sw/BK	 CO8.3-2 CO8.3-5 CO8.3-10	 CBO8.3-2 CBO8.3-5 CBO8.3-10		
1	br/BN									
3	bl/BU									
4	sw/BK									
M12  <table border="1" style="margin-left: 20px;"> <tr><td>1</td><td>br/BN</td></tr> <tr><td>2</td><td>ws/WH</td></tr> <tr><td>3</td><td>bl/BU</td></tr> <tr><td>4</td><td>sw/BK</td></tr> </table>	1	br/BN	2	ws/WH	3	bl/BU	4	sw/BK	 CO12.4-2 CO12.4-5 CO12.4-10	 CBO12.4-2 CBO12.4-5 CBO12.4-10
1	br/BN									
2	ws/WH									
3	bl/BU									
4	sw/BK									
M12  <table border="1" style="margin-left: 20px;"> <tr><td>1</td><td>br/BN</td></tr> <tr><td>2</td><td>bl/BU</td></tr> </table>	1	br/BN	2	bl/BU	 CO12.21-2/NE CO12.21-5/NE CO12.21-10/NE	 CBO12.21-2/NE CBO12.21-5/NE CBO12.21-10/NE				
1	br/BN									
2	bl/BU									

注：可按照客户所需求的任何规格进行订制。
 标准配线为2米，5米，10米（特殊型线缆定制可与工程师联系）。

现场接线式型号说明：



备注：

- ①：焊接接线方式的产品限部分M8和全部M23连接器产品
- ②：孔端标识为英文字母“O”
- ③：M23系列产品此位置均为空
- ④：仅针对M8、M12系列螺钉产品，为方便现场接线操作，如无特殊要求标准供货产品均为优选产品
- ⑤：19芯产品暂时仅提供金属外壳产品

传感器类型	适配接插件	
	直线型	弯角型
M8 	 Cable Ø max. 5.0 LSO8.3-0/C	 Cable Ø max. 5.0 LSBO8.3-0/C
M12 	 LSO12.4-0/C LSO12.5-0/C	 LSBO12.4-0/C LSBO12.5-0/C

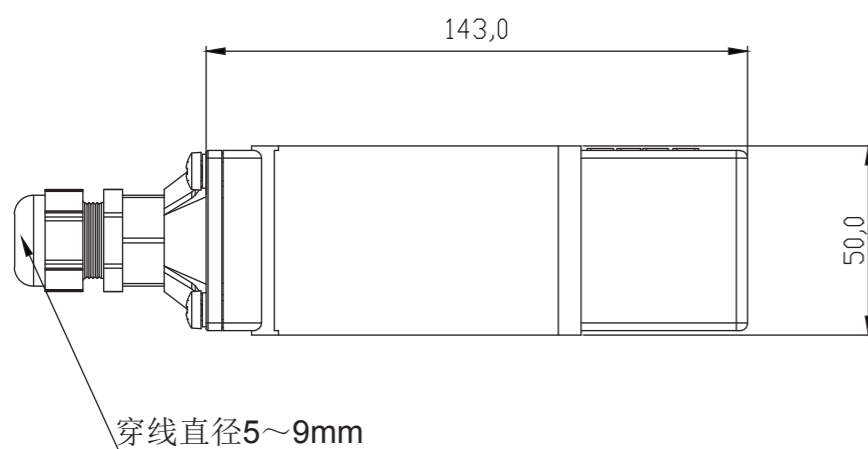
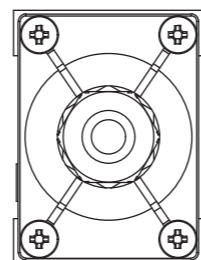
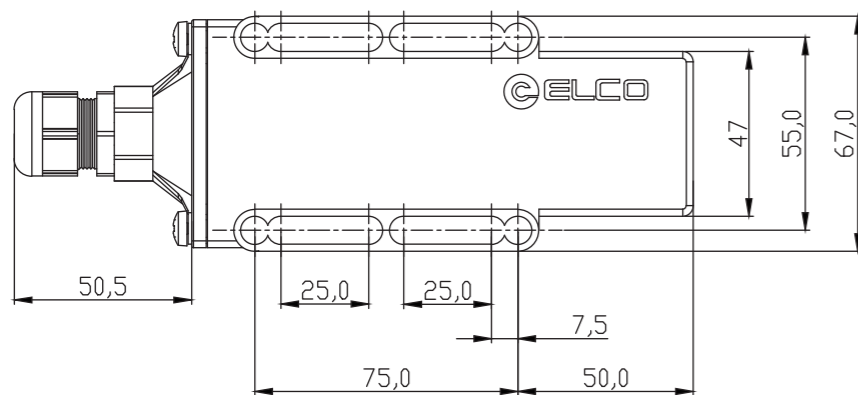
注：可按照客户所需求的任何规格进行订制并可以提供相应的连接线缆。

安装支架：

M12系列安装支架 不锈钢 EO12DF 	M18系列安装支架 不锈钢 EO18DF
M30系列安装支架 不锈钢 EO30DF 	M12系列防护帽 Teflon AS-FCM12
M18系列防护帽 Teflon AS-FCM18 	M30系列防护帽 Teflon AS-FCM30
WL40系列安装底板 不锈钢 ECL40-R 	CL40系列安装底板 不锈钢 ECL40-R1

安装护套

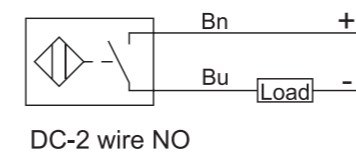
CL40/WL40 系列安装护套
 主材质 ULTEM
 ECL40-H (适配CL40系列)
 EWL40-H (适配WL40系列)



接线图

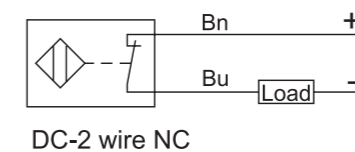
接线图:

电缆接线



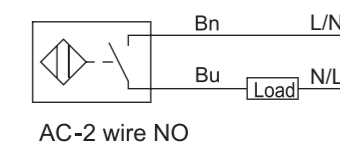
DC-2 wire NO

C01



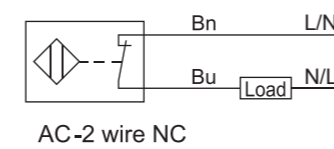
DC-2 wire NC

C02



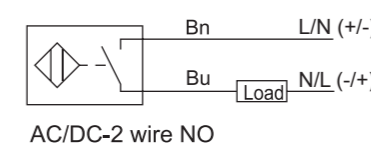
AC-2 wire NO

C03



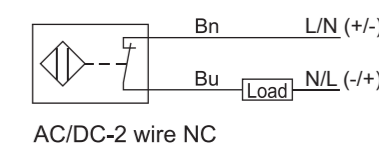
AC-2 wire NC

C04



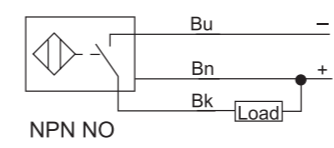
AC/DC-2 wire NO

C05



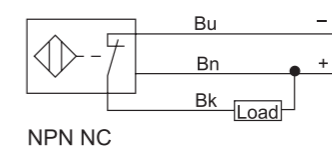
AC/DC-2 wire NC

C06



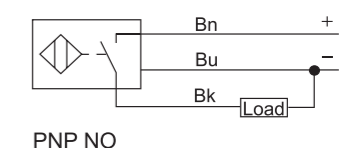
NPN NO

C07



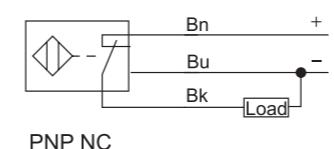
NPN NC

C08



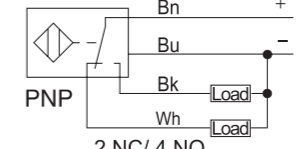
PNP NO

C09



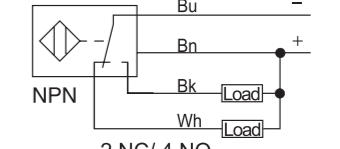
PNP NC

C10



PNP

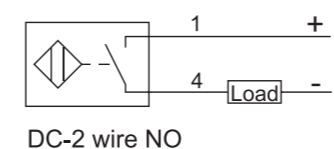
C11



NPN

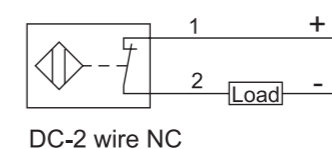
C12

接插件接线



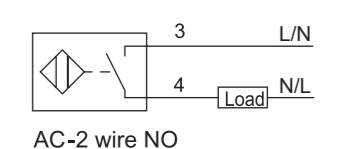
DC-2 wire NO

C013



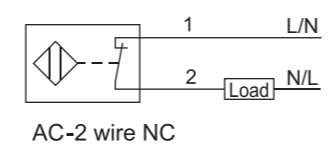
DC-2 wire NC

C014



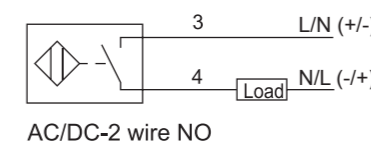
AC-2 wire NO

C015



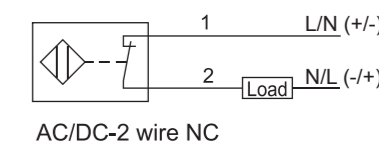
AC-2 wire NC

C016



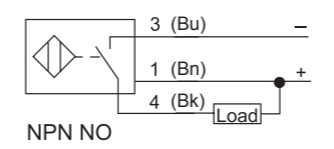
AC/DC-2 wire NO

C017



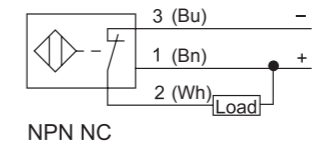
AC/DC-2 wire NC

C018



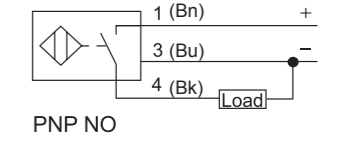
NPN NO

C019



NPN NC

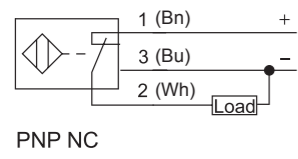
C020



PNP NO

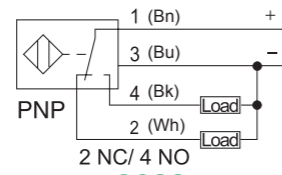
C021

接线图



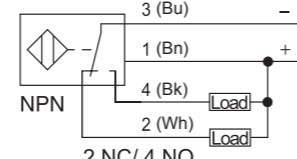
PNP NC

C022



PNP

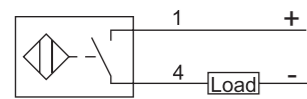
2 NC/ 4 NO
C023



NPN

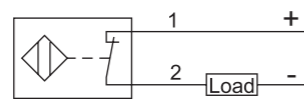
2 NC/ 4 NO
C024

端子式接线



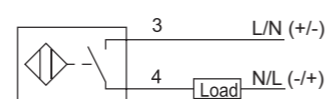
DC-2 wire NO

C025



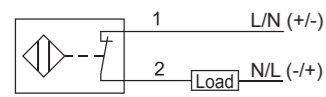
DC-2 wire NC

C026



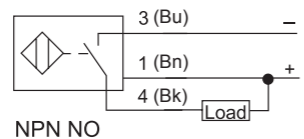
AC/DC-2 wire NO

C027



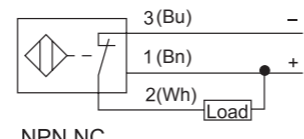
AC/DC-2 wire NC

C028



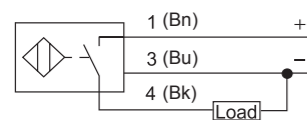
NPN NO

C029



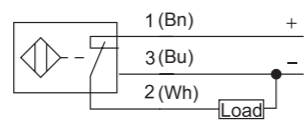
NPN NC

C030



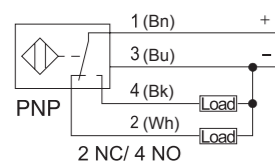
PNP NO

C031



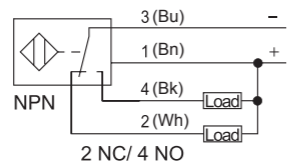
PNP NC

C032



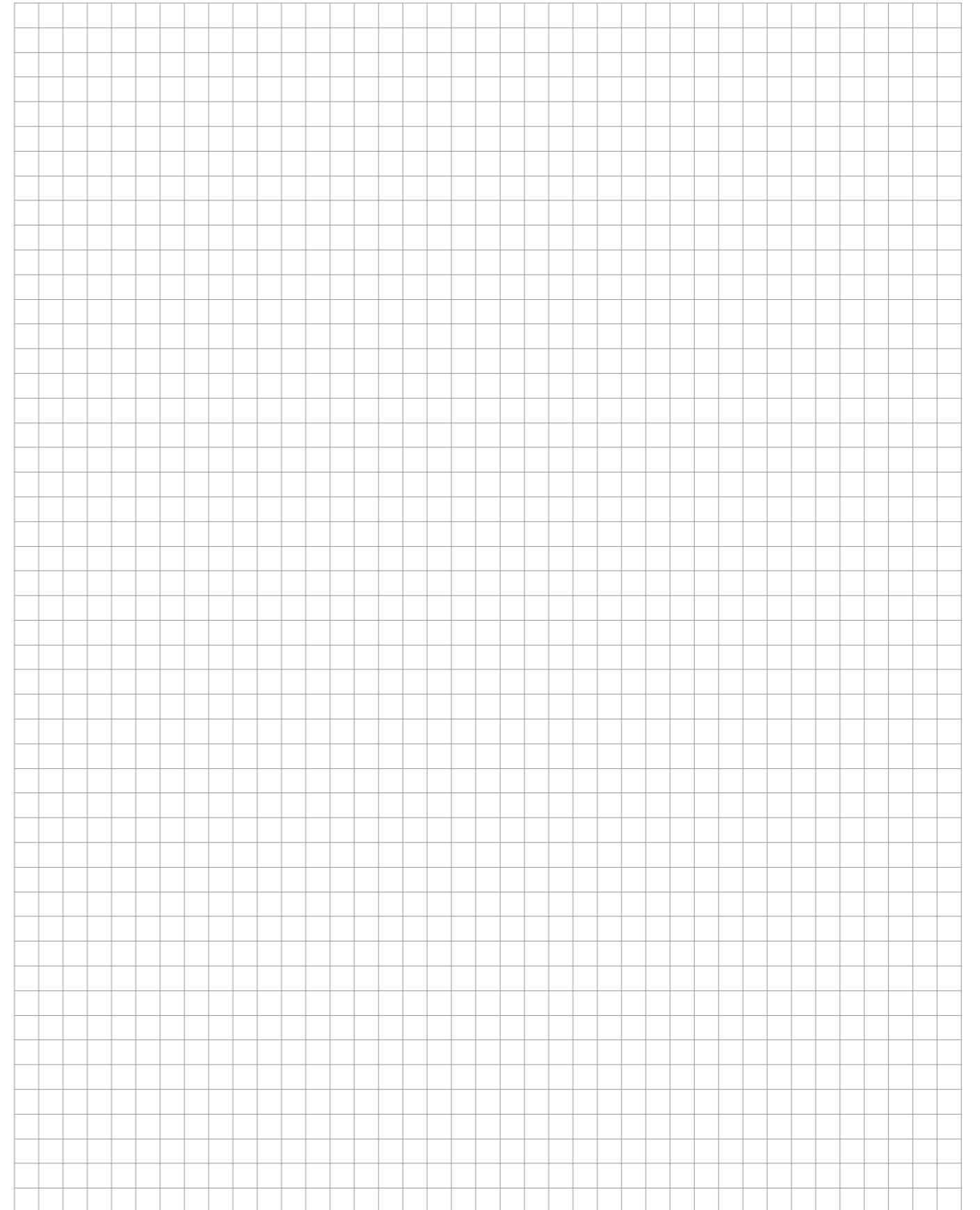
PNP

2 NC/ 4 NO
C033



NPN

2 NC/ 4 NO
C034



■ 抗电磁干扰性

当将感性负载断开时，输出电压会上升到很高的值（不带保护元件），此时输出晶体管将遭到破坏。因此，接近开关在输出处配备了一个齐纳二极管，它可以使断开电压限制到一个安全的数值（3线制接近开关）。

在电流 > 100 mA 同时开关电压 > 10 Hz 下连接感性负载时，建议在负载之间直接连接一个续流二极管（由于在内置的齐纳二极管中具有功率损耗）。

■ 射频干扰保护

高频敏感性被充分降低以符合 IEC 61000-4-3 的 Level 3（测试电平 10 V/m）。

■ 防止静电放电

器件的结构使得根据 IEC 61000-4-3 Level 3 (8 kV) 的静电放电会损坏器件。

■ 电磁兼容性 (EMC)

所有电感性接近开关都符合 EMC 指南 No.89/334/ECC 的保护要求。此可根据 EN 60947-5-2 标准应用确认。

单独的测试适用以下 EMC 标准：

- EN 61000-6-2
- EN 61000-6-4
- EN 61000-3-2
- EN 61000-3-3

■ 防护级别

传感器外壳对固体和液体的防护，IP（INTERNATIONAL PROTECTION）防护等级标准 IEC 60529 是由 IEC（INTERNATIONALELEKTRO-TECHNICAL COMMISSION）所起

草，目的是为了将电器等设备依其防尘防水之特性加以分级。IP防护等级是由两个数字所组成，第一个标记数字表示电器防尘、防止外物侵入的等级，第二个标记数字表示电器防湿气、防水侵入的密闭程度，数字越大表示其防护等级越高。（这里所指的外物含工具、人的手指等，均不可接触到电器内之带电部分，以免触电）。

IP65 直立部分压力下的完全接触保护。防尘和淋水。

IP67 直立部分压力下的完全接触保护。水下1米，30分钟不渗水。

IP68 包括IP67的内容
- 24小时置于+70℃
- 24小时置于-25℃
- 水下1米放7天，不渗水
- +70℃至-25℃，每变10℃放置1小时

■ 反极性保护

当极性接反导致短路时对传感器进行短路保护（只是相对于无反极性保护的传感器）。

■ 短路保护

内置标准的短路保护电路，对暂时接入电流大于额定负载电流进行保护。

■ 通电延时

均有通电延时功能，由此可以对传感器进行接通瞬间的电路保护。

■ 标准检测物

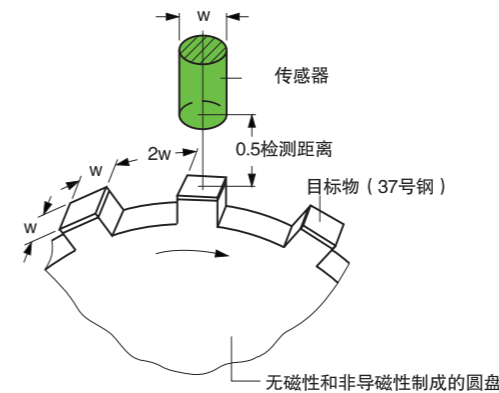
材料：37号钢

厚度：1mm

外形尺寸：3倍额定工作距离，与感应面直径，取最大值。

■ 开关频率

用标准检测盘测出的每秒开关变化的最大次数



■ 工作电压

工作电压的规定要包括 10% 纹波电压。

■ 额定工作距离 Sn

额定工作距离是用于定义工作距离的一个常规变量。不考虑被测物体的散射以及由电压或温度等外部影响所引起的变化(IEC)。工作距离在使用标准目标并根据 IEC 60947-5-2进行测量时适用。如果材料和/或目标的尺寸与标准目标不同，则必须要考虑折减系数。

■ 实际工作距离 Sr

在确定的温度、电压和安装条件下某个接近接近开关的工作距离。这是根据 IEC 60947-5-2 测量得到的接近开关的工作距离。

制造容差为 10%：

$0.9 S_n < S_r < 1.1 S_n$

■ 可用工作距离 Su

在确定条件下测量得到的某个接近开关的工作距离(IEC)。这包括在规定范围内温度和工作电压变化所引起的附加预期偏差。可用工作距离在实际工作距离的 90 % 和 110 % 之间。对于一个可靠设计接近开关： $0.81 S_n < S_u < 1.21 S_n$

■ 保证工作距离（执行距离） Sa

与在确定条件下可保证接近开关执行动作的有效表面的距离(IEC)。保证工作距离在零和可用工作距离的低值之间： $0 < S_a < 0.81 S_n$

■ 额定工作电流 Ie（输出电流）

接近开关在设计上有一个特定的最大输出电流。如果超过此电流（即使是短时超过），就会激活内置的过载保护功能。白炽灯、电容器和其它强电容性负载（如长导线）具有与过载类似的作用。

■ 回差 H

回差 H 是标准金属目标接近传感器开始点到离开传感器结束点之间的距离。

■ 重复精度 R

重复精度是指在确定条件下真实工作距离 S_r 上的变化 (IEC)。重复精度是在 $23\text{ }^\circ\text{C} (\pm 5\text{ }^\circ\text{C})$ 、在规定范围相对湿度内和确定电源电压下在 8 小时内测量得到的。任意两个测量值之间的差值不能超过实际工作距离的 10 %。 S_r 在测量一个紧接一个进行的情况下，重复精度通常要好得多。

■ 剩余电流

是指传感器断开时，流过负载的电流

■ 电压降 U

是指传感器接通时在传感器二端或者输出端测量得到的电压。

■ 纹波电压

是指叠加在工作电压之上的交流电压（峰-峰值）常用算术平均值的百分比来表示。

■ 开关频率

是指从衰减状态转变到没有衰减的状态的变换的最大次数，用赫兹 (Hz) 来度量。

■ 允许干扰电压

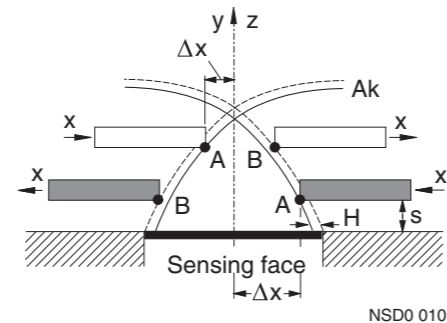
是指作用在电源上的短时间的电压尖峰，可能会损坏无保护的传感器。接通延时 是指在接近开关的电源电压接上，到该接近开关开始工作，所需要的时间。

■ 对误脉冲抑制

当工作电压加上的时候，能在 TV 这个时间阶段里，抑制错误信号的输出。

■ 响应曲线

可以找到接近开关的所有响应点 A 的曲线。该曲线使用标准目标进行确定。从该曲线可以得到接近开关相关特性。接近开关的 z 轴与 y 轴重合。



- | | |
|---------|-----------|
| Ak 响应特性 | x 运动方向 |
| A 响应点 | Δx 触发距离 |
| B 释放点 | y 离接近开的距离 |
| H 差动行程 | z 参考轴 |
| s 工作距离 | |

■ 空载电流

是指传感器自身所需要的电流，即在没有负载时测量。

■ 工作电流（持续电流）

是指连续工作时的最大负载电流。

■ 瞬时电流

是指在开关闭合时不会损坏传达室传感器的短时间内允许出现的电流。